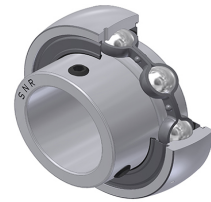


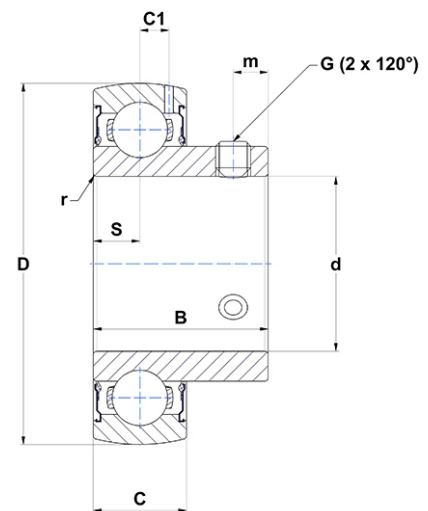
## Technisches Datenblatt PDF US201G2



### Lagereinsätze

Sphärischer Außendurchmesser, Befestigung mit Spannschraube, Einfache Lippendichtung, für Anwendungen bei niedrigen Temperaturen

Technische Eigenschaften	
B	22 mm
C	12 mm
C1	3,60 mm
d	12 mm
D	40 mm
G	M5x0,8
m	4 mm
r	0.6
S	6 mm
SW	2,50 mm



m.ncatalog.fo.featuresotherperformance	
C	9,55 kN
C0	4,78 kN
T min.	-20 °C
T max.	100 °C

Andere Merkmale	
Gewicht	0,09 kg
Empfohlenes Anzugsmoment für Befestigungsschraube	3,50 Nm