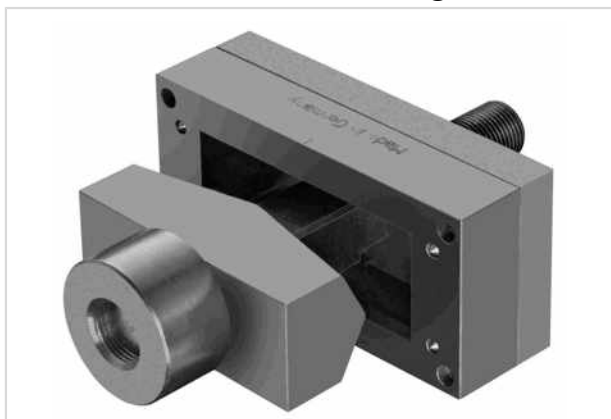


## Han-Eco 16B Punching unit f. rear assy.



Das Bild dient lediglich illustrativen Zwecken. Bitte beachten Sie die Produktbeschreibung.

Artikelnummer	09 99 000 0918
Beschreibung	Han-Eco 16B Punching unit f. rear assy.
HARTING eCatalogue	<a href="https://b2b.harting.com/09990000918">https://b2b.harting.com/09990000918</a>

### Bezeichnung

Kategorie	Werkzeuge
Gehäusebaureihe	Han <sup>®</sup> B rückwärtige Montage
	Han <sup>®</sup> M rückwärtige Montage
	Han <sup>®</sup> EMV rückwärtige Montage
	Han <sup>®</sup> HPR rückwärtige Montage
	Han-Eco <sup>®</sup> B
Werkzeugtyp	Blechlocher für Hydraulikstanze

### Ausführung

Baugröße	16 B
Blechstärke	≤2 mm unlegierter Baustahl

### Kaufmännische Daten

Packungsgröße	1
Nettogewicht	0,1 g
Ursprungsland	Deutschland
europäische Zolltarifnummer	82073010
GTIN	5713140278738
eCl@ss	21049090 Handwerkzeug (Sonstige, nicht spezifiziert)