



CONNECT AND PROTECT

Varistar
Daten-/Netzwerktechnik


nvent

SCHROFF

Schränke – Varistar Daten-/Netzwerktechnik

ÜBERSICHT

HAUPKATALOG

- Schränke 1
- Wandgehäuse ... 2
- Schrank-,
Wandgehäuse-
Zubehör 3
- Klimatechnik ... 4
- Elektronik-
gehäuse 5
- Baugruppenträger/
19"-Einschübe .. 6
- Frontplatten,
Steckbaugruppen,
Kassetten 7
- Systeme 8
- Netzgeräte 9
- Backplanes 10
- Steckverbinder,
Frontelemente-
system 11
- Anhang 12



01013017



01013018

FAKTEN UND ZAHLEN ZU SERVERSCHRÄNKEN VARISTAR

Gestell Abmessungen	Traglast bis zu 1600 kg Standardmodelle Höhe 42 bis 52 HE, Breite 600 und 800 mm Tiefe 1000 bis 1200 mm
Profil	Rasterlochung und Mäanderprofil mit Befestigungsmöglichkeiten an allen drei Ebenen
Türen	Einzeltüren und Doppeltüren mit 1- oder 3-Punkt-Verriegelung, 180° links oder rechts öffnend
Dächer	Geschlossen, perforiert, mit Kabeleinführungsbürsten, flach mit verschiedenen Ausbruchzonen, angehoben
Bodenbleche	Ohne (offen), mehrteilig, Bürstenleisten, Blindplatten
Seitenwände	Geschraubt oder mit Schnellverschlüssen sowie Schottwänden für angereihte Schränke
Sicherheit	Diverse Griffe und Schließoptionen, auch elektronisch und remote
19"-Ebene	Vertieft montierbar in 25 mm Schritten bei Serverschränken
Zubehör	Mehr als 1000 Einzelteile und Komponenten, auch zur Kabelführung in den verschiedenen Verkabelungszonen

Schränke – Varistar Daten-/Netzwerktechnik

ÜBERSICHT

ELECTRONIC-PACKAGING VOM FEINSTEN - SERVERSCHRÄNKE VARISTAR

- Große Auswahl an Abmessungen und Ausführungen
- Hervorragende statische und dynamische Belastbarkeit
- Einzigartiges Mäander-Profil zur flexiblen und sicheren Befestigung von Zubehör und Kabelmanagement
- Durchdachtes Design mit der Möglichkeit zur Aufrüstung bei zusätzlichen IP-, EMV- und seismischen Anforderungen

Flexible Lösungen

Je komplexer und anspruchsvoller die Rahmenbedingungen Ihrer IT-Infrastruktur, desto mehr müssen Sie von einem individuell anpassbaren Serverschrank verlangen.

- Flexible Plattform (Abmessungen)
- Kompatibilität aller Komponenten
- Kontinuierliche Weiterentwicklung

VARISTAR NET PLUS



- Netzwerkschrank mit zwei 19"-Ebenen und Sockel
- Einzel- und Anreihsschränke

01006014

VARISTAR SERVER



- Serverschrank mit perforierter Front- und Rücktür, bis 1200 mm tief
- Einzel- und Anreihsschränke

01006012

VARISTAR COLOCATION



- Colocationschrank mit 2, 3 oder 4 Teilungseinheiten
- Flexible Kabelführung und sichere Trennung der Teilungseinheiten

01006011

Übersicht 1.124

Varistar-Plattform . . . 1.4
Maßbilder 1.8

Varistar NET Plus 1.126
 Varistar Server . . . 1.128
 Varistar Colocation 1.130
 Befestigungs-
material 1.134
 Lenkrollen 1.134
 Kranösen 1.135
 Dachlüfter 1.135
 Kantenschutz 1.138
 Bürstenleisten . . . 1.138
 Bodenbleche 1.140
 Sockel 1.142
 Kippschutz 1.144
 19"-Winkel-
profile 1.145
 Tiefenstreben 1.146
 Gleitschienen 1.147
 19"-Fachböden 1.148
 Elektronische
Schließung 1.151
 Zone 1, Zone 2 Kabel-
management 1.157
 Zone 3 Kabel-
management 1.160
 Zone 4 Kabel-
management 1.163
 Kabelbinder,
Klettband 1.165
 Kabelüber-
längenablage 1.165

ServicePLUS 1.158
 RAL 7021 1.166
 RAL 7035/RAL 7021 1.183

Varistar Elektronik 1.10
 Varistar EMC 1.54
 Varistar Seismic . . . 1.84
 Varistar
Luft/Wasser-
Wärmetauscher . . . 1.224

Schränke – Varistar Daten-/Netzwerktechnik

VARISTAR NET PLUS



Anreihschrank (ohne Seitenwand)



Einzelschrank

01006011

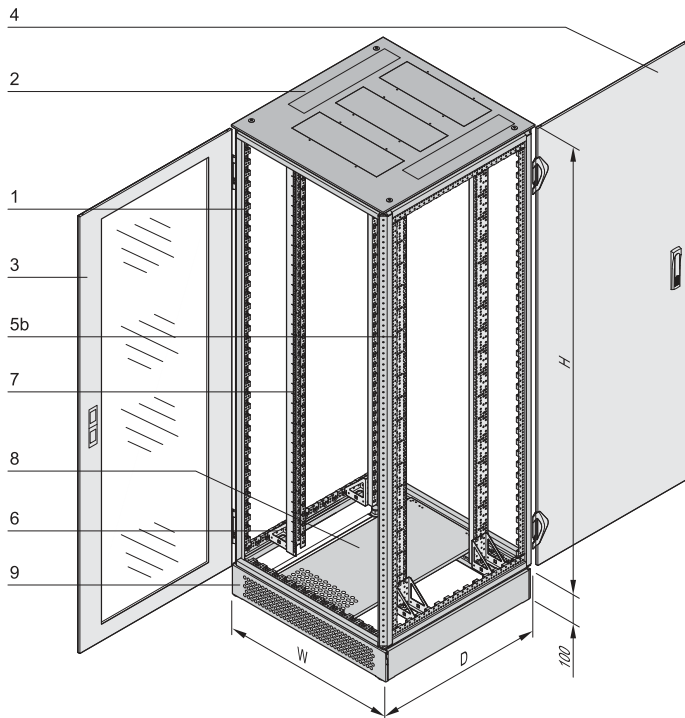
- Netzwerkschrank mit zwei 19"-Ebenen und Sockel
- Schutzart IP 20
- Getestete Traglast 400 kg gemäß IEC 61587-1
- In zwei Ausführungen erhältlich:
 - Einzelschrank (mit Seitenwänden)
 - Anreihschrank (mit Anreihersatz)

LIEFERUMFANG (komplett montiert und geerdet)

Pos.	Menge	Beschreibung
1	1	Verschweißtes Grundgestell (Slim-Line) aus Stahlprofilen, RAL 7021
2a	1	Bei Schrankhöhe 42 HE/47 HE: Flachdach, St, RAL 7021 mit vorgestanzter Perforation für nachträgliche Montage von Bürstenleiste, Abdeckblech perforiert oder Lüftereinsatz
2b	1	Bei Schrankhöhe 24 HE: Flachdach, St, RAL 7021, ohne Ausbruchzone
3	1	Fronttür: Rahmen St, RAL 7035, mit Einscheibensicherheitsglas 6 mm und 180°-Scharnier, 1-Punkt-Verriegelung und Schwenkhebelgriff (optional mit DIN-Profilhalbzylinder)
4	1	Rücktür, St, RAL 7035, mit 180°-Scharnier, 1-Punkt-Verriegelung und Schwenkhebelgriff (optional mit Profilhalbzylinder erweiterbar)
5a	2	Bei Einzelschrank: Seitenwände, St, RAL 7035, mit Schnellverschluss
5b	1	Bei Anreihschrank: 1 Anreihersatz
6	4	Reduzierwinkel, St, Oberfläche AlZn, zur Aufnahme der 19°-Winkelprofile (nur bei 800 mm breiten Schränken)
7	4	19°-Winkelprofil, St, RAL 7035, mit EIA-Lochung (bei 800 mm breiten Schränken montiert an den Reduzierwinkeln), bei 600 mm Schranktiefe Abstand zur Fronttür 50 mm, bei 800 mm 150 mm, ab 900 mm Schranktiefe 70 mm; in der Tiefe im 25 mm-Raster versetzbar
8	1	Bodenblech für seitliche Kabelführung, St, RAL 7021, nachträglich seitliche Montage von Bürstenleiste möglich
9	1	Sockel, St, RAL 7021, Höhe 100 mm, mit Belüftungsblende vorne und hinten, Sockelseitenblenden montiert, Stellfüße integriert
10	1	Erdungssatz, montiert

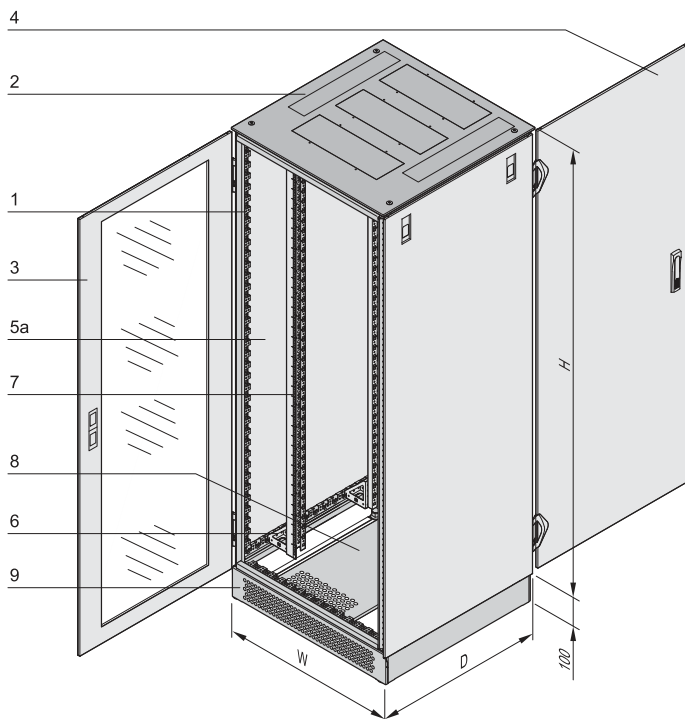
Schränke – Varistar Daten-/Netzwerktechnik

VARISTAR NET PLUS



Anreihschrank

01005102



Einzelschrank

01005101

BESTELLINFORMATIONEN

Höhe HE	Höhe H mm	Breite W mm	Tiefe D mm	Anreihschrank Bestell-Nr.	Einzelschrank Bestell-Nr.
24	1200	600	600	10130-073	10130-072
24	1200	600	800	10130-075	10130-074
24	1200	600	900	10130-077	10130-076
24	1200	600	1000	10130-079	10130-078
24	1200	800	600	10130-081	10130-080
24	1200	800	800	10130-083	10130-082
24	1200	800	900	10130-085	10130-084
24	1200	800	1000	10130-087	10130-086
42	2000	600	600	10130-089	10130-088
42	2000	600	800	10130-091	10130-090
42	2000	600	900	10130-093	10130-092
42	2000	600	1000	10130-095	10130-094
42	2000	800	600	10130-097	10130-096
42	2000	800	800	10130-099	10130-098
42	2000	800	900	10130-101	10130-100
42	2000	800	1000	10130-103	10130-102
47	2200	600	600	10130-105	10130-104
47	2200	600	800	10130-107	10130-106
47	2200	600	900	10130-109	10130-108
47	2200	600	1000	10130-111	10130-110
47	2200	800	600	10130-113	10130-112
47	2200	800	800	10130-115	10130-114
47	2200	800	900	10130-117	10130-116
47	2200	800	1000	10130-119	10130-118

DIN-Profilhalbzylinder, gleichschließend für Schwenkhebelgriff (1 Schlüssel passt in alle Schlösser) inkl. 2 Schlüssel **25127-995**

Kippschutz zur Bodenmontage wird auf den Fußboden geschraubt, VPE 2 Stück **23130-386**

HINWEIS

- Der 24 HE-Schrank hat ein Flachdach ohne vorgestanzte Perforation (nicht geeignet zum Nachrüsten von Bürstenleisten, Lüftereinsatz, etc.)
- Ein Standardschrank kann einfach mit weiteren Komponenten ausgebaut werden, siehe ab Seite 1.183

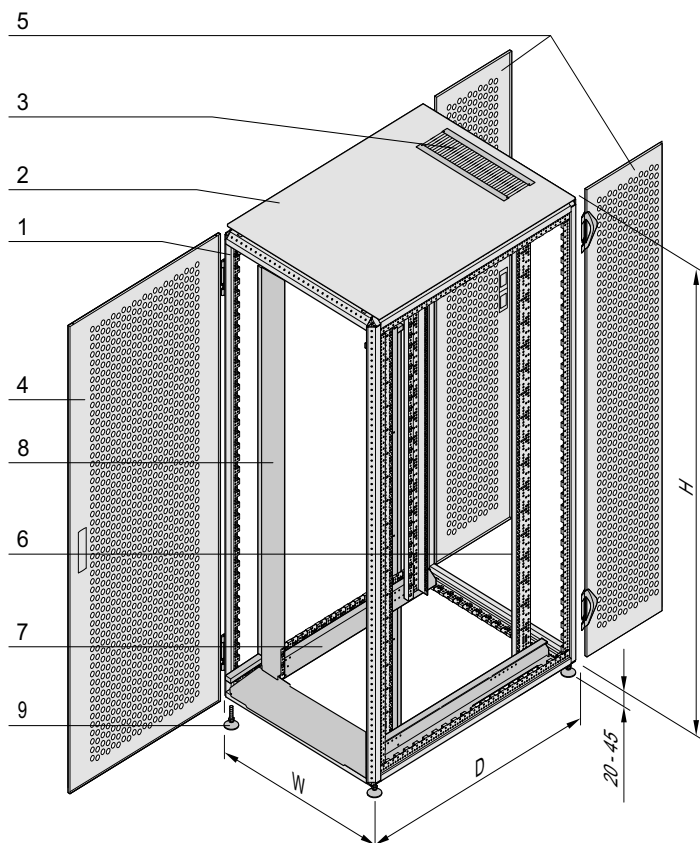
Schränke – Varistar Daten-/Netzwerktechnik

VARISTAR SERVER, 1600 KG, ANREIHSCHRANK



Links Frontansicht, rechts Rückansicht

01015008



01016052

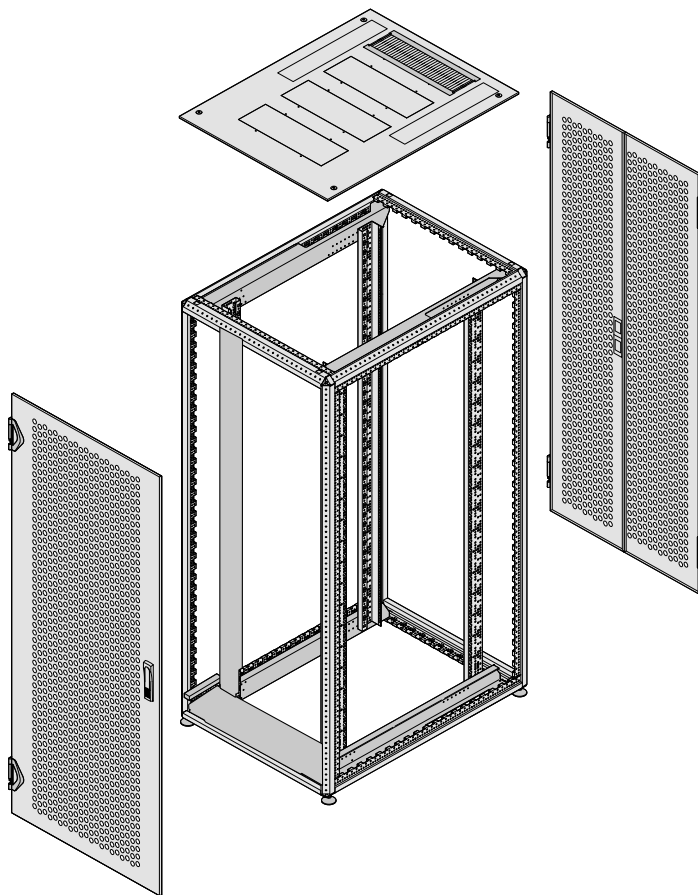
- Serverschrank mit perforierten Türen, Luftdurchsatz 78 %
- Schutzart IP 20
- Statische Traglast bis 1600 kg
- Montagemöglichkeit für verschiedene Server
- In drei Farbausführungen erhältlich
 - Schwarzgrau RAL 7021
 - Lichtgrau RAL7035
 - Signalweiß RAL 9003

LIEFERUMFANG (komplett montiert und geerdet)

Pos.	Menge	Beschreibung
1	1	Verschweißtes Grundgestell (Slim-Line) aus Stahlprofilen, RAL 7021
2	1	Flachdach, St, RAL 7021, mit vorgestanzter Perforation für nachträgliche Montage von Bürstenleiste, Abdeckblech perforiert (Breite 600 mm) oder perforiert und seitlich Lüftereinsatz (Breite 800 mm)
3	1	Bürstenleiste für 600 mm und 800 mm Breite
4	1	Fronttür, perforiert, St, mit 180°-Scharnieren, 3-Punkt-Verriegelung und Schwenkhebelgriff (optional mit DIN-Profilhalbzylinder erweiterbar), Farbe RAL 7035, RAL 7021 oder RAL 9003 (siehe Bestellinformationen)
5	1	Rückseite Doppeltür, perforiert, St, mit 180°-Scharnieren, 3-Punkt-Verriegelung und Schwenkhebelgriff (optional mit DIN-Profilhalbzylinder erweiterbar), Farbe RAL 7035, RAL 7021 oder RAL 9003 (siehe Bestellinformationen)
6	4	19°-Winkelprofile, St, in 740 mm Befestigungsabstand montiert, mit HE-Markierung, Farbe RAL 7035, RAL 7021 oder RAL 9003 (siehe Bestellinformationen)
7	4	Traverse, St (zur Aufnahme der 19°-Winkelprofile bei 800 mm breiten Schränken)
8	1	Blendenkit zur frontseitigen Abschottung der 19°-Ebene, St, 1,5 mm, Farbe RAL 7035 RAL 7021 oder RAL 9003 (siehe Bestellinformationen)
9	4	Nivellierfuß
10	1	Erdungssatz, montiert

Schränke – Varistar Daten-/Netzwerktechnik

VARISTAR SERVER, 1600 KG, ANREIHSCHRANK



01016051

BESTELLINFORMATIONEN

Höhe	Höhe H	Breite W	Tiefe D	Bestell-Nr.	Bestell-Nr.	Bestell-Nr.
HE	mm	mm	mm	RAL 7021	RAL 7035	RAL 9003
42	2000	600	1000	10130-275	11130-275	12130-275
42	2000	600	1200	10130-285	11130-285	12130-285
42	2000	800	1000	10130-276	11130-276	12130-276
42	2000	800	1200	10130-286	11130-286	12130-286
47	2200	600	1000	10130-279	11130-279	12130-279
47	2200	600	1200	10130-289	11130-289	12130-289
47	2200	800	1000	10130-280	11130-280	12130-280
47	2200	800	1200	10130-290	11130-290	12130-290
52	2450	600	1000	10130-283	11130-283	12130-283
52	2450	600	1200	10130-293	11130-293	12130-293
52	2450	800	1000	10130-284	11130-284	12130-284
52	2450	800	1200	10130-294	11130-294	12130-294

Zubehör

DIN-Profilhalbzylinder, gleichschließend für Schwenkhebelgriff (1 Schlüssel passt in alle Schlösser) inkl. 2 Schlüssel	25127-995
Ersatzschlüssel Schlüssel für Knebelgriff und Handgriff mit Schließeinsatz 1 Stück	60127-018
Kippschutz zur Bodenmontage wird auf den Fußboden geschraubt, VPE 2 Stück	23130-386

HINWEIS

- Passende Seitenwand siehe Seite 1.132
- Schottwand siehe Seite 1.132
- Blenden siehe Seite 1.133
- Elektronsche Schließung siehe Seite 1.152
- Kabeltrasse siehe Seite 1.162

Schränke – Varistar Daten-/Netzwerktechnik

VARISTAR COLOCATION

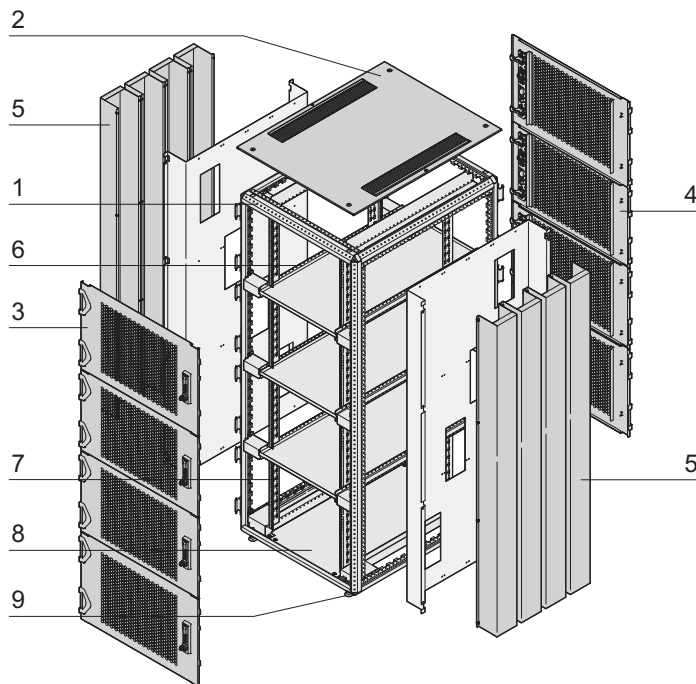


RAL 7021
Abbildung zeigt Schrank mit 3 Teilungseinheiten

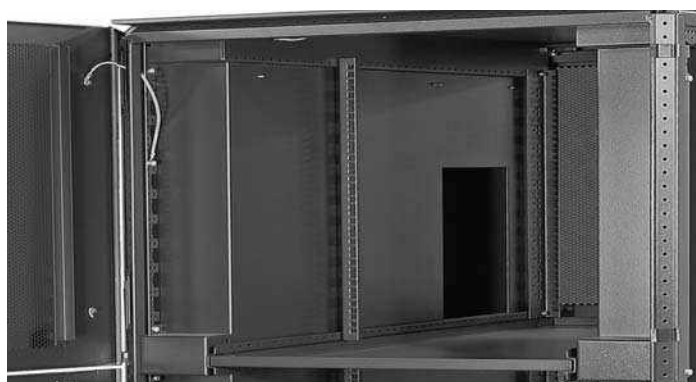
01013001

RAL 9003

01017027



01013050



Detail einer Teilungseinheit

01013002

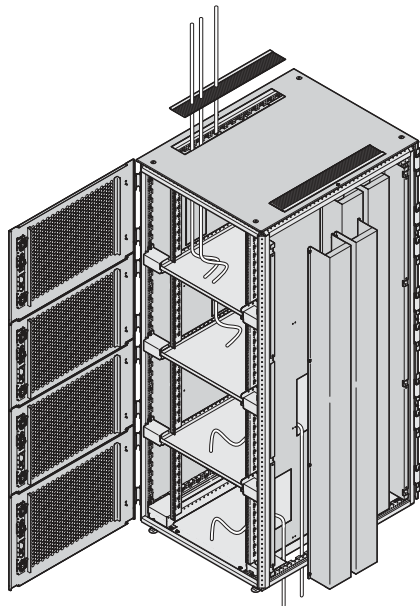
- Colocation Schränke mit 2, 3 oder 4 Teilungseinheiten zum Einbau von z.B. Servern
- Perforierten Türen (Luftdurchsatz 78 %)
- Mehrpunkt-Türverriegelung für unberechtigten Zugriffsschutz (Schwenkhebelgriff mit Schlüssel und Zahlencode)
- Zugriff auf Zwischenböden und Kabelzuführung ist nur aus der jeweiligen Teilungseinheit möglich
- Flexible Kabelzuführung; kann von oben, unten, links und rechts erfolgen (getrennte Daten und Stromzuführung möglich)
- Schutzart IP 20
- In drei Farbausführungen erhältlich
 - Schwarzgrau RAL 7021
 - Lichtgrau RAL 7035
 - Signalweiß RAL 9003

LIEFERUMFANG (komplett montiert und geerdet)

Pos.	Menge	Beschreibung
1	1	Verschweißtes Grundgestell (Slim-Line) aus Stahlprofilen, RAL 7021
2	1	Flachdach, St, RAL 7021 mit Bürstenleiste (links und rechts)
3	1 pro Teilungseinheit	Fronttür, Rahmen St, perforiert, 180°-Scharnier, 2-Punkt-Verriegelung und Schwenkhebelgriff (Schlüssel und Zahlencode), Farbe RAL 7035, RAL 7021 oder RAL 9003 (siehe Bestellinformationen)
4	1 pro Teilungseinheit	Rücktür, St, perforiert, 180°-Scharnier, 2-Punkt-Verriegelung und Schwenkhebelgriff (Schlüssel und Zahlencode), Farbe RAL 7035, RAL 7021 oder RAL 9003 (siehe Bestellinformationen)
5	2 pro Teilungseinheit	Kabelkanäle (links, rechts)
6	2 pro Teilungseinheit	Tiefenstrebe zur Befestigung der Zwischenböden und 19"-Profile
7	4 pro Teilungseinheit	19"-Winkelprofil, St, RAL 7021, mit EIA-Lochung, tiefenverstellbar im 25 mm Raster, Standardmontageposition 74 mm vertieft
8	1 pro Teilungseinheit	Bodenplatte/Zwischenboden, von innen montierbar
9	4	Nivellierfuß
10	1	Erdungssatz, montiert

Schränke – Varistar Daten-/Netzwerktechnik

VARISTAR COLOCATION



BESTELLINFORMATIONEN

Höhe mm	Breite mm	Tiefe mm	Anzahl der Ab- stände	RAL 7021 Bestell-Nr.	RAL 7035 Bestell-Nr.	RAL 9003 Bestell-Nr.
2000	600	1000	2	10130-202	11130-202	12130-202
2000	600	1000	3	10130-203	11130-203	12130-203
2000	600	1000	4	10130-204	11130-204	12130-204
2000	600	1200	2	10130-214	11130-214	12130-214
2000	600	1200	3	10130-215	11130-215	12130-215
2000	600	1200	4	10130-216	11130-216	12130-216
2000	800	1000	2	10130-205	11130-205	12130-205
2000	800	1000	4	10130-207	11130-207	12130-207
2000	800	1200	2	10130-217	11130-217	12130-217
2000	800	1200	4	10130-219	11130-219	12130-219
2200	600	1000	2	10130-208	11130-208	12130-208
2200	600	1000	3	10130-209	11130-209	12130-209
2200	600	1000	4	10130-210	11130-210	12130-210
2200	600	1200	2	10130-220	11130-220	12130-220
2200	600	1200	3	10130-221	11130-221	12130-221
2200	600	1200	4	10130-222	11130-222	12130-222
2200	800	1000	2	10130-211	11130-211	12130-211
2200	800	1000	4	10130-213	11130-213	12130-213
2200	800	1200	2	10130-223	11130-223	12130-223
2200	800	1200	3	10130-224	11130-224	12130-224
2200	800	1200	4	10130-225	11130-225	12130-225
2450	600	1000	2	10130-257	11130-257	12130-257
2450	600	1000	3	10130-258	11130-258	12130-258
2450	600	1000	4	10130-259	11130-259	12130-259
2450	600	1200	2	10130-269	11130-269	12130-269
2450	600	1200	3	10130-270	11130-270	12130-270
2450	600	1200	4	10130-271	11130-271	12130-271
2450	800	1000	2	10130-260	11130-260	12130-260
2450	800	1000	3	10130-261	11130-261	12130-261
2450	800	1000	4	10130-262	11130-262	12130-262
2450	800	1200	2	10130-272	11130-272	12130-272
2450	800	1200	3	10130-273	11130-273	12130-273
2450	800	1200	4	10130-274	11130-274	12130-274



Abbildung: Kabeltrasse, beidseitig über die komplette Schrankhöhe, oben/ unten mit Kabeleinführung



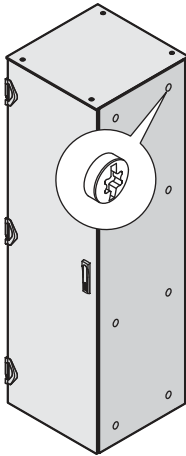
Detail: Schwenkebelgriff mit Zahlen-code

HINWEIS

- Passende Seitenwand siehe Seite 1.132
- Schottwand siehe Seite 1.132
- Blenden siehe Seite 1.133
- Elektronsche Schließung siehe Seite 1.152
- Kabeltrasse siehe Seite 1.162

Schränke – Varistar Daten-/Netzwerktechnik

SEITENWAND, GESCHRAUBT



01004083

- Geschraubte Seitenwand

LIEFERUMFANG

Pos.	Menge	Beschreibung
1	2	Seitenwand, St, 1 mm, zum Anschrauben
2	1	Erdungssatz

BESTELLINFORMATIONEN

Höhe	Höhe	Tiefe	Menge/ VPE	geschraubt für IP 55 RAL 7021 Bestell-Nr.	geschraubt für IP 55 RAL 7035 Bestell-Nr.	geschraubt für IP 55 RAL 9003 Bestell-Nr.
HE	mm	mm	Stück			
42	2000	1000	2	21130-013	22130-013	26130-013
42	2000	1200	2	21130-535	22130-535	26130-535
47	2200	1000	2	21130-018	22130-018	26130-018
47	2200	1200	2	21130-537	22130-537	26130-537
52	2450	1000	2	21130-315	22130-315	26130-315
52	2450	1200	2	21130-318	22130-318	26130-318

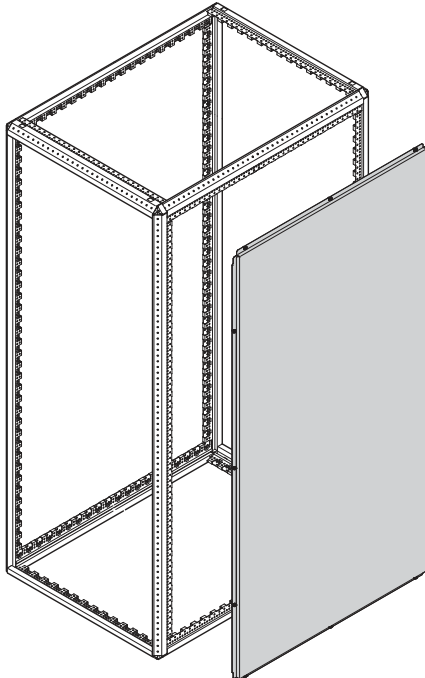
Zubehör

Innenverriegelung für Seitenwand 2 Stück	23130-373
--	-----------

HINWEIS

- Optionale Innenverriegelung verhindert, daß die Seitenwand von außen entfernt werden kann

SCHOTTWAND



01012058

- Bei angereiten Schränken ersetzt die Schottwand die Schrankseitenwand
- Seitliche Montage - verhindert unberechtigten Zugriff
- Für Schrankhöhe 42, 47 oder 52 HE und Schranktiefe 1000 mm, 1100 mm oder 1200 mm

LIEFERUMFANG

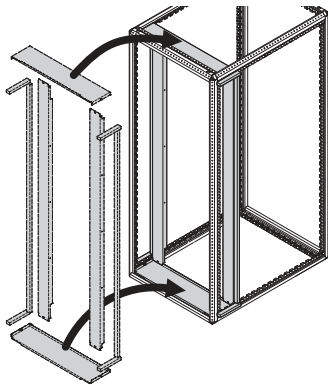
Pos.	Menge	Beschreibung
1	1	Schottwand, St, 1 mm, Oberfläche AlZn
2	1	Befestigungsmaterial, Benutzeranleitung

BESTELLINFORMATIONEN

Für Schrankhöhe HE	Für Schranktiefe mm	Bestell-Nr.
42	1000	23130-480
42	1100	23130-508
42	1200	23130-481
47	1000	23130-484
47	1100	23130-509
47	1200	23130-485
52	1000	23130-580
52	1100	23130-510
52	1200	23130-581

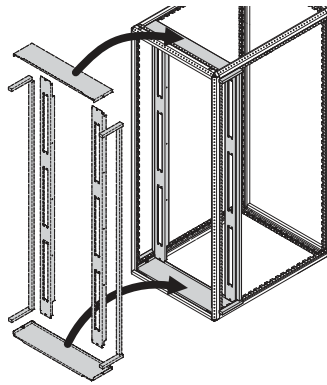
Schränke – Varistar Daten-/Netzwerktechnik

BLENDEN FÜR LUFTABSCHOTTUNG FRONTSEITIG



Blenden, geschlossen,
Breite 800 mm

01012055



Blenden mit seitlichen Ausbrüchen

01012054

- Blenden verhindern vorne rundum ungewollte Luftkurzschlüsse d.h. die Vermischung warmer Abluft mit kalter Zuluft
- Für Schrankbreite 600 oder 800 mm, für Schrankhöhe 42, 47 oder 52 HE
- Blenden geschlossen (volle Höhe) oder mit zwei Kabeldurchführungsöffnungen (19" x 2 HE)
- Schottblenden für vertieft eingebaute 19"-Ebenen mit Reduzierwinkel (70, 145, 220 mm) verfügbar, kann mit der 19"-Ebene (vertieft) versetzt werden
- Anreihbarkeit von Netzwerk- und Serverschränken möglich
- Dichtungen, UL 94 HF-1, -20 °C ... 100 °C

LIEFERUMFANG (komplett montiert und geerdet)

Pos.	Menge	Beschreibung
1	2	Blende, St, 1 mm, links/ rechts, RAL 7021
2	1	Blende oben, St, 1 mm, RAL 7021
3	1	Blende unten, St, 1 mm, RAL 7021
4	1	Befestigungsmaterial, Dichtungen, Benutzeranleitung

BESTELLINFORMATIONEN

Höhe HE	Höhe mm	Blende geschlossen bei 800 mm Breite RAL 7021 Bestell-Nr.	Blende mit Kabeldurchführungen für 800 mm Breite RAL 7021 Bestell-Nr.
42	2000	21130-735	21130-777
47	2200	21130-736	21130-778
52	2450	21130-737	21130-779

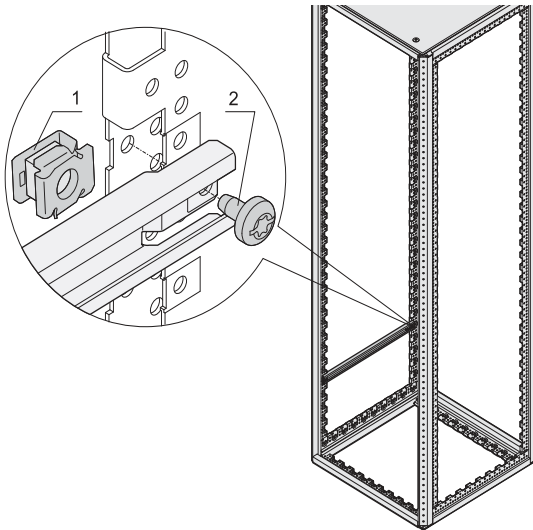
Zubehör

Bürstenleiste zum Verschließen der offenen Kabeldurchführungsöffnungen 1 HE, schwarz, 1 Satz	23130-153
19"-Kunststofffrontplatten zum Einclippen zum Verschließen der offenen Kabeldurchführungsöffnungen der seitlichen Blenden 1 HE, schwarz, VPE 10 Stück	D19BPT1RU

- Bürstenleiste für Flachdach siehe Seite
- Abdeckblech perforiert siehe Seite

Schränke – Varistar Daten-/Netzwerktechnik

BEFESTIGUNGSMATERIAL



01006065

- Zur direkten Montage von 19"-Winkelprofilen, Tiefenstreben, und weiteren Ausbauteilen am Varistar-Gestell
- Montage durch Einschieben der Käfigmutter in Gestell oder Tiefenstrebe
- Befestigung der Ausbauteile sowohl von innen als auch von außen möglich

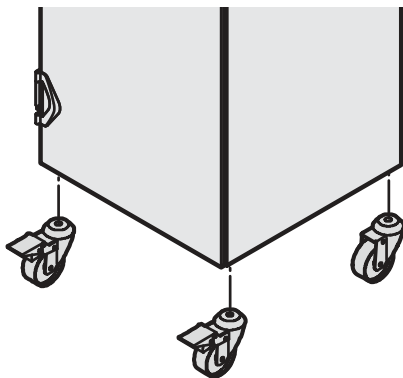
LIEFERUMFANG (Satz)

Pos.	Menge	Beschreibung
1	50	Käfigmutter, St, M5, weißverzinkt
2	50	Schraube, St, M5 x 10, weißverzinkt

BESTELLINFORMATIONEN

Beschreibung	Bestell-Nr.
Befestigungsmaterial, geerdet	23130-141

LENKROLLEN



01004082

- Zur Montage am Gestell
- Traglast 400 kg

LIEFERUMFANG

Pos.	Menge	Beschreibung
1	2	Lenkrollen mit Feststeller, PA/St
2	2	Lenkrollen ohne Feststeller, PA/St
3	1	Befestigungsmaterial

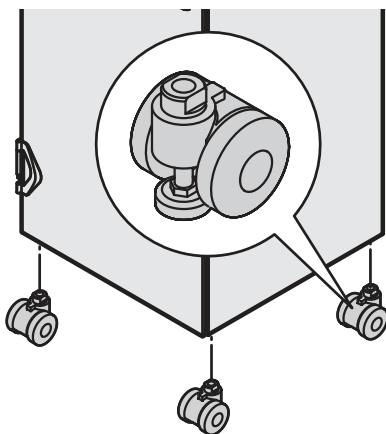
BESTELLINFORMATIONEN

Beschreibung	Bestell-Nr.
Lenkrollen mit 2 Feststellern	23130-077

HINWEIS

- Nicht in Verbindung mit einem Sockel verwendbar

LENKROLLEN MIT INTEGRIERTEN NIVELLIERFÜßEN



01004156

- Zur Montage am Gestell
- Traglast 400 kg

LIEFERUMFANG

Pos.	Menge	Beschreibung
1	4	Lenkrollen mit Nivellierfüßen
2	1	Befestigungsmaterial

BESTELLINFORMATIONEN

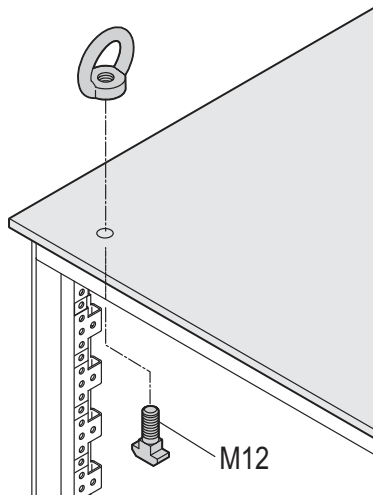
Beschreibung	Bestell-Nr.
Lenkrollen mit integrierten Nivellierfüßen	23130-078

HINWEIS

- Nicht in Verbindung mit einem Sockel verwendbar

Schränke – Varistar Daten-/Netzwerktechnik

KRANÖSE, VARISTAR



01004100

- Gewinde M12
- Anwendung und Belastung nach DIN 582

BESTELLINFORMATIONEN

Beschreibung	Menge/VPE	Bestell-Nr.
Kranöse für Flachdach	4	23130-072

HINWEIS

- Nur mit Flachdächern verwendbar, nicht einsetzbar bei angehobenem Dach

LÜFTEREINSATZ MIT 3 VENTILATOREN



01006027

- Passend für Flachdach mit Ausbruchzonen
- Einbaulage komplett im Schrankinnenraum, kein Dachüberstand
- 3 Lüfter komplett verdrahtet
- Netzanschluss über SCHUKO/UTE-Stecker - IEC 60320 C13-Buchse

LIEFERUMFANG (komplett montiert und verdrahtet)

Pos.	Menge	Beschreibung
1	1	Lüftereinsatz, RAL 7021
2	3	Axiallüfter 230 V _{AC} , komplett verdrahtet, Anschluss mit SCHUKO/UTE-Stecker - IEC 60320-C12-Buchse
3	3	Schutzgitter
4	1	Befestigungsmaterial

BESTELLINFORMATIONEN

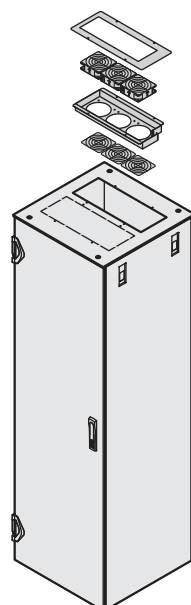
Beschreibung	Menge/VPE Stück	Bestell-Nr.
Lüftereinsatz mit 3 Ventilatoren	1	23130-070

Zubehör

Ventilator mit Gitter, 230 V _{AC} , 38 x 119 x 119 mm, bei 50 Hz 162 m ³ /h, 1 Stück	23130-165
Thermostat mit Netzanschlusskabel 230 V _{AC} (SCHUKO/UTE-Stecker/IEC 60320 C13-Buchse), Einstellbereich 0 ... 60°C, 1 Stück	20118-750

TECHNISCHE DATEN eines Lüfters

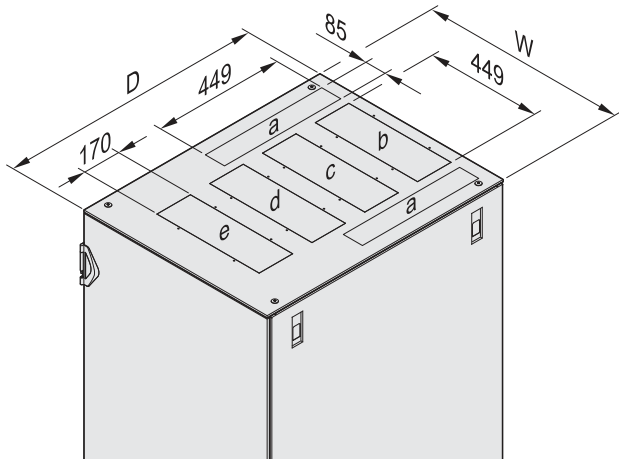
Frequenz	50 Hz	60 Hz
Spannung	230 V _{AC}	230 V _{AC}
Luftmenge freiblasend	162 m ³ /h	192 m ³ /h
Schalldruckpegel	37 dB(A)	41 dB(A)
Max. statischer Druck	73 Pa	88 Pa
Max. Umgebungstemperatur	+70 °C	+70 °C
Leistungsaufnahme	15 W	14 W



01004102

Schränke – Varistar Daten-/Netzwerktechnik

FLACHDACH MIT AUSBRUCHZONEN



- Ausbruchszonen können einfach herausgebrochen werden
- Ausbrüche können mit Bürstenleisten, Lüftereinsätzen, perforierten Abdeckblechen oder mit Kantenschutz ausgestattet werden

LIEFERUMFANG

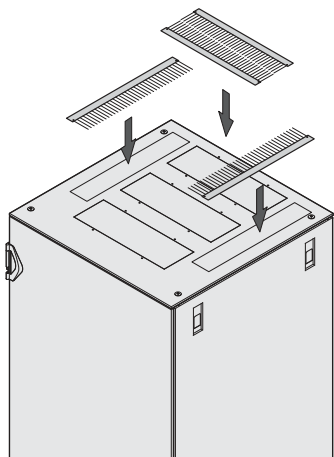
Pos.	Menge	Beschreibung
1	1	Flachdach, St, 1,5 mm, mit Ausbruchszonen zum Ausbrechen, RAL 7021
2	1	Erdungssatz

BESTELLINFORMATIONEN

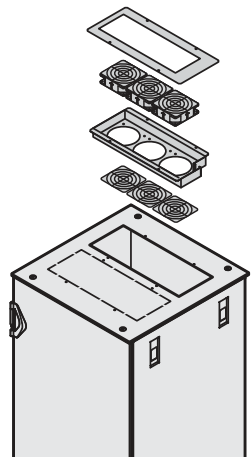
Breite mm	Tiefe mm	Bestell-Nr. RAL 7021
600	600	21130-252
600	800	21130-253
600	900	21130-254
600	1000	21130-255
600	1100	21130-542
600	1200	21130-543
800	600	21130-256
800	800	21130-257
800	900	21130-258
800	1000	21130-259
800	1100	21130-544
800	1200	21130-545

Zubehör

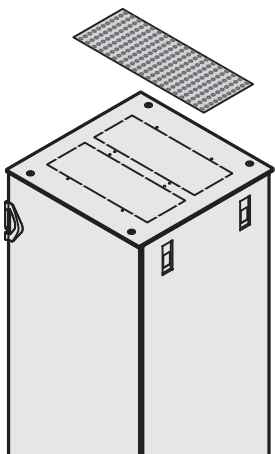
Bürstenleiste Nylon, schwarz, VPE 2 Stück	23130-069
Lüftereinsatz mit 3 Ventilatoren mit 3 Lüftern, komplett montiert und verdrahtet, 1 Satz	23130-070
Abdeckblech perforiert für Dach mit Ausbruchzonen 6 mm Lochung inkl. Erdung, 1 Stück	23130-071
Kantenschutz PVC, schwarz, 3 m PVC, schwarz, 3 m, 1 Stück	28127-281



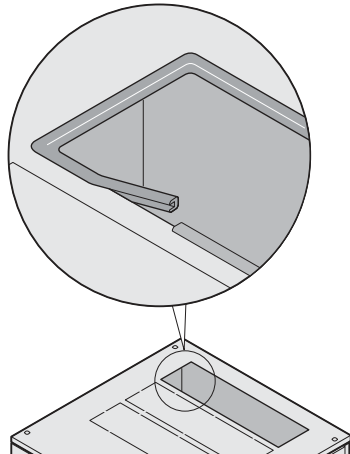
Flachdachausbau mit Bürstenleisten



Flachdachausbau mit Lüftereinsatz



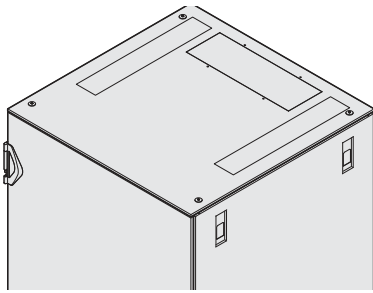
Flachdachausbau mit Abdeckblech



Flachdachausbau Kantenschutz

Schränke – Varistar Daten-/Netzwerktechnik

FLACHDACH MIT KABELDURCHFÜHRUNGSÖFFNUNGEN



- Inklusive Erdung
- Farbe RAL 7021
- St, 1,5 mm
- Ausbrüche müssen mit Bürstenleisten abgedeckt oder mit Kantenschutz versehen werden, bitte separat bestellen

LIEFERUMFANG

Pos.	Menge	Beschreibung
1	1	Flachdach, St, 1,5 mm, mit Ausbrüchen, RAL 7021
2	1	Erdungssatz

01015052

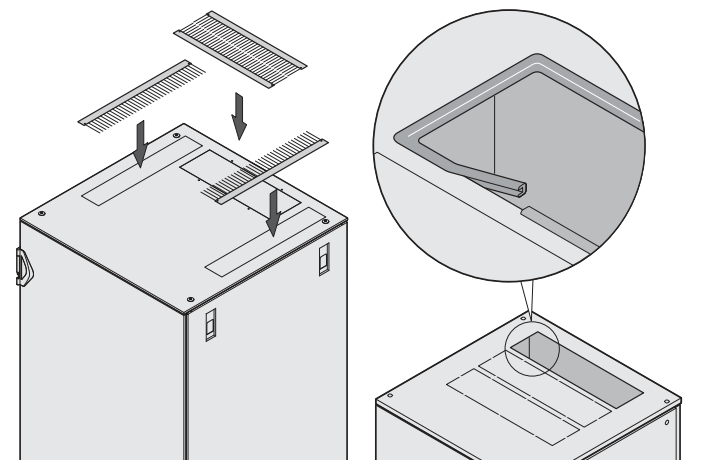
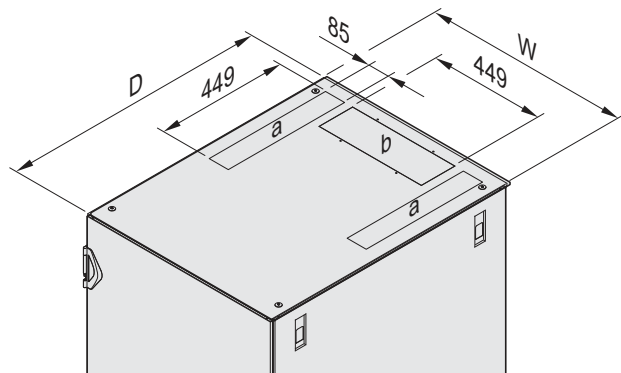
BESTELLINFORMATIONEN

Breite W mm	Tiefe D mm	Bestell-Nr.
600	1000	21130-712
600	1100	21130-713
600	1200	21130-714
800	1000	21130-715
800	1100	21130-716
800	1200	21130-717

Zubehör

Bürstenleiste Nylon, schwarz, VPE 2 Stück	23130-069
Kantenschutz PVC, schwarz, 3 m	28127-281

01015050



Flachdachausbau mit Bürstenleisten Kantenschutz

01015051

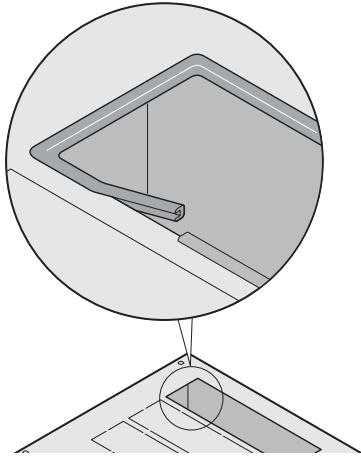
41003065

HINWEIS

- Lüftereinsatz mit 3 Ventilatoren (23130-070) kann nicht verwendet werden

Schränke – Varistar Daten-/Netzwerktechnik

KANTENSCHUTZ PVC, SCHWARZ, 3 M



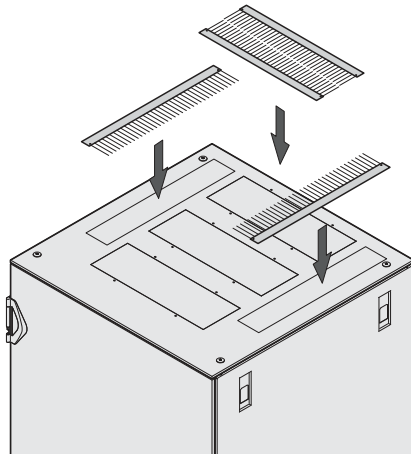
41003065

- Passend für Flachdach mit Ausbruchzonen
- Zum Abdecken der scharfen Kanten eines offenen Ausbruchs (Schutz vor Verletzungen)

BESTELLINFORMATIONEN

Beschreibung	Bestell-Nr.
Kantenschutz PVC, schwarz, 3 m	28127-281

BÜRSTENLEISTE



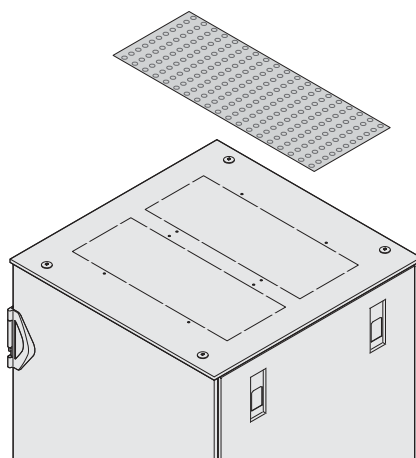
01006092

- Zur Kabeleinführung beim Flachdach (mit Ausbruchzonen)
- 600 mm breitem Dach: zwei Bürstenleisten decken einen mittleren Ausbruch ab
- 800 mm breitem Dach: Bürstenleiste ist in der Breite und Tiefe einsetzbar; eine Bürstenleiste deckt einen seitlichen Ausbruch ab, zwei Bürstenleisten decken einen mittleren Ausbruch ab

BESTELLINFORMATIONEN

Beschreibung	Menge/VPE	Bestell-Nr.
Bürstenleiste	2	23130-069

ABDECKBLECH PERFORIERT FÜR DACH MIT AUSBRUCHZONEN



01009056

- Passend für Flachdach (mit Ausbruchzonen), wird angeschraubt
- Dient zur Schrankentwärmung (perforiert mit 6 mm Lochung)

LIEFERUMFANG

Pos.	Menge	Beschreibung
1	1	Dachabdeckblech, perforiert, 6 mm Lochung, St, 1 mm, RAL 7021, inkl. Erdung
2	1	Befestigungsmaterial

BESTELLINFORMATIONEN

Beschreibung	Menge/VPE	Bestell-Nr.
Abdeckblech perforiert für Dach mit Ausbruchzonen	1	23130-071

Schränke – Varistar Daten-/Netzwerktechnik

BODENBLECH, EINTEILIG, GESCHLOSSEN



01017064

- Bodenplatte ist massiv und deckt den ganzen Boden des Schrankes ab
- Montage erfolgt von außen

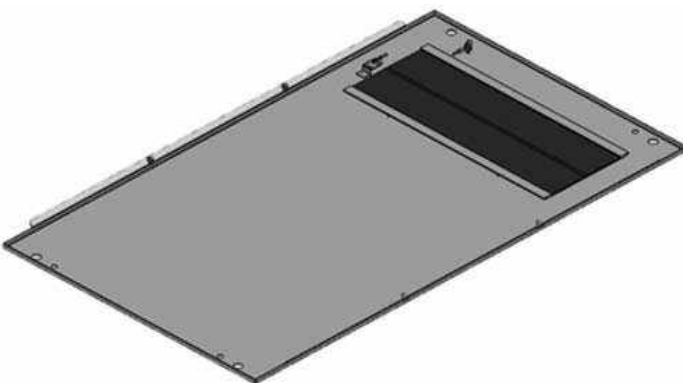
LIEFERUMFANG

Pos.	Menge	Beschreibung
1	1	Bodenblech, St, 1,5 mm, RAL 7021
2	1	Montagematerial

BESTELLINFORMATIONEN

Für Schrankbreite mm	Tiefe mm	Menge/VPE Stück	Bestell-Nr. RAL 7021
600	1000	1	21130-786
600	1100	1	21130-787
600	1200	1	21130-788
800	1000	1	21130-789
800	1100	1	21130-790
800	1200	1	21130-791

BODENBLECH, EINTEILIG, MIT KABELDURCHFÜHRUNG



01017063

- Bodenplatte mit Ausbruch zur Kabeldurchführung
- Kabeldurchführung ist mit Bürstenleiste abgedeckt
- Montage erfolgt von außen

LIEFERUMFANG

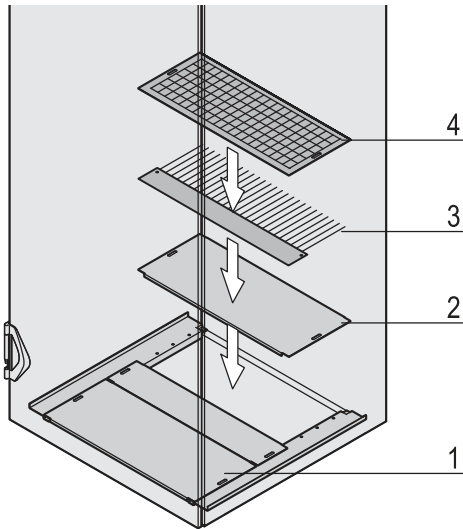
Pos.	Menge	Beschreibung
1	1	Bodenblech, St, 1,5 mm, RAL 7021, mit Kabeldurchführungsöffnung
1	1	Bürstenleistenset
2	1	Montagematerial

BESTELLINFORMATIONEN

Für Schrankbreite mm	Tiefe mm	Menge/VPE Stück	Bestell-Nr. RAL 7021
600	1000	1	21130-792
600	1100	1	21130-793
600	1200	1	21130-794
800	1000	1	21130-795
800	1100	1	21130-796
800	1200	1	21130-797

Schränke – Varistar Daten-/Netzwerktechnik

BODENBLECH, MEHRTEILIG



1: Bodenblech mehrteilig; 2: Abdeckblech; 3: Bürstenleiste; 4: Filtersatz

01004050

- Das Bodenblech ist mehrteilig und hinten offen
- Die Öffnung kann komplettiert werden
 - mit einer Filtermatte
 - mit einer Bürstenleiste zur Kabeleinführung
 - mit einem Abdeckblech

LIEFERUMFANG (Bausatz)

Pos.	Menge	Beschreibung
1	1	Mehrteiliges Bodenblech, St, 1,5 mm, RAL 7021
5	1	Befestigungsmaterial

BESTELLINFORMATIONEN

Breite mm	Tiefe mm	Bestell-Nr.
600	600	23130-001
600	800	23130-002
600	900	23130-003
600	1000	23130-004
600	1200	23130-359
800	600	23130-005
800	800	23130-006
800	900	23130-007
800	1000	23130-008
800	1200	23130-361

Pos. 2 Abdeckblech für Bodenblech, mehrteilig für 600 mm breites Bodenblech, 200 mm tief, inkl. Befestigungsmaterial, 1 Stück **23130-076**

Pos. 2 Abdeckblech für Bodenblech, mehrteilig für 800 mm breites Bodenblech, 200 mm tief, inkl. Befestigungsmaterial, 1 Stück **23130-136**

Pos. 3 Bürstenleiste für Bodenblech für 600 mm breites Bodenblech, 200 mm tief, inkl. Befestigungsmaterial, 1 Stück **23130-074**

Pos. 3 Bürstenleiste für Bodenblech für 800 mm breites Bodenblech, 200 mm tief, inkl. Befestigungsmaterial, 1 Stück **23130-134**

Pos. 4 Filtermatte weiß, Klasse M1, gemäß EN 799-G3 für 600 mm breites Bodenblech, 200 mm tief, inkl. Befestigungsmaterial, 1 Stück **23130-075**

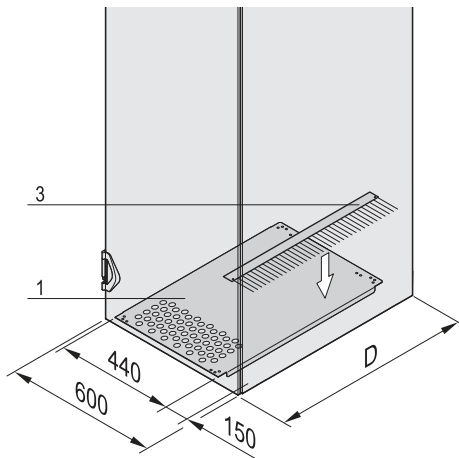
Pos. 4 Filtermatte weiß, Klasse M1, gemäß EN 799-G3 für 800 mm breites Bodenblech, 200 mm tief, inkl. Befestigungsmaterial, 1 Stück **23130-135**

HINWEIS

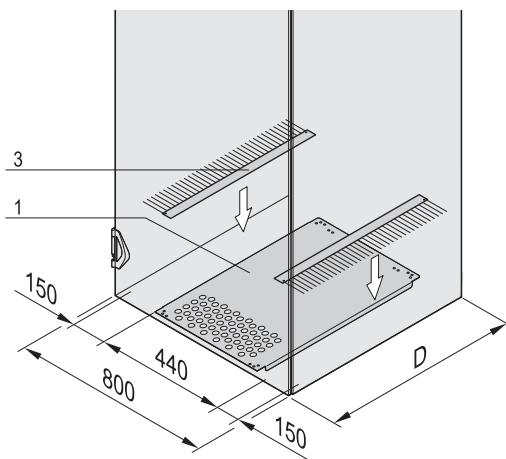
- Wird von innen montiert
- Bitte Abdeckblech, Bürstenleiste oder Filtermatte separat bestellen

Schränke – Varistar Daten-/Netzwerktechnik

BODENBLECH FÜR SEITLICHE KABELDURCHFÜHRUNG



Schränkbreite 600 mm



Schränkbreite 800 mm

- Das Bodenblech ist seitlich offen; die Öffnung kann mit einer Bürstenleiste (Schränkbreite 600 mm) oder zwei Bürstenleisten (Schränkbreite 800 mm) abgedeckt werden
- Vorn perforiert zur besseren Entwärmung

LIEFERUMFANG

Pos.	Menge	Beschreibung
1	1	Bodenblech, St, 1,5 mm, Breite 440 mm, RAL 7021
2	1	Befestigungsmaterial

BESTELLINFORMATIONEN

Für Schränkbreite W mm	Tiefe D mm	Bestell-Nr.
600 / 800	600	23130-378
600 / 800	800	23130-353
600 / 800	900	23130-354
600 / 800	1000	23130-355
600 / 800	1200	23130-357

Pos. 3 Bürstenleiste für Bodenblech für seitliche Kabelführung, Schranktiefe 600 mm, 200 mm breit, inkl. Befestigungsmaterial, 1 Stück **23130-074**

Pos. 3 Bürstenleiste für Bodenblech für seitliche Kabelführung, Schranktiefe 800 mm, 200 mm breit, inkl. Befestigungsmaterial, 1 Stück **23130-134**

Pos. 3 Bürstenleiste für Bodenblech für seitliche Kabelführung, Schranktiefe 900 mm, 200 mm breit, inkl. Befestigungsmaterial, 1 Stück 23130-374

Pos. 3 Bürstenleiste für Bodenblech für seitliche Kabelführung, Schranktiefe 1000 mm, 200 mm breit, inkl. Befestigungsmaterial, 1 Stück 23130-375

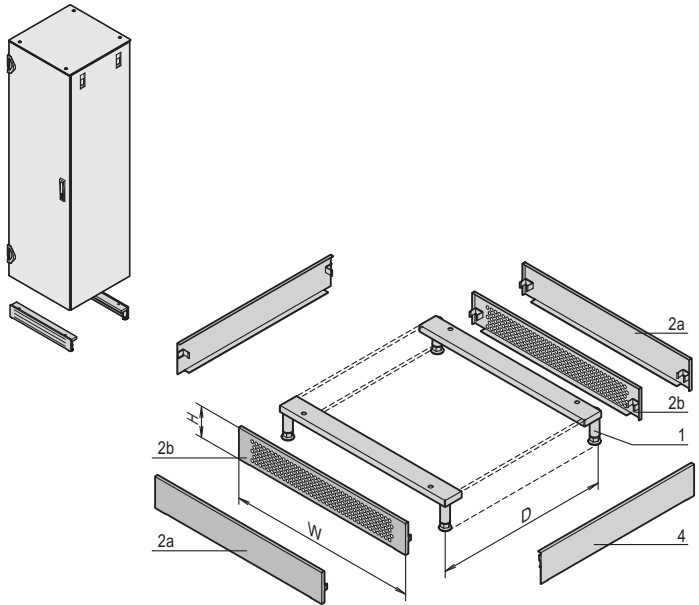
Pos. 3 Bürstenleiste für Bodenblech für seitliche Kabelführung, Schranktiefe 1200 mm, 200 mm breit, inkl. Befestigungsmaterial, 1 Stück 23130-377

HINWEIS

- Wird von innen montiert
- Bitte Abdeckblech, Bürstenleiste oder Filtermatte separat bestellen

Schränke – Varistar Daten-/Netzwerktechnik

SOCKEL STATIONÄR



D = Schranktiefe

- Statische Traglast 1000 kg
- Abnehmbare Blenden ermöglichen allseitige Kabeleinführung
- Nicht in Verbindung mit Lenkrollen verwendbar
- Sockelhöhe 100 mm, mit Stellfüßen einstellbar von 112 .. 132 mm
- Ausführungen
 - Front-/Rückblende perforiert
 - Front-/Rückblende geschlossen

LIEFERUMFANG (Bausatz)

Pos.	Menge	Beschreibung
1	2	Träger mit Stellfüßen, St, 3 mm
2a	2	Blende geschlossen, St, 1,5 mm, RAL 7021
2b	2	Blende perforiert, St, 1,5 mm, RAL 7021
3	1	Befestigungsmaterial

BESTELLINFORMATIONEN

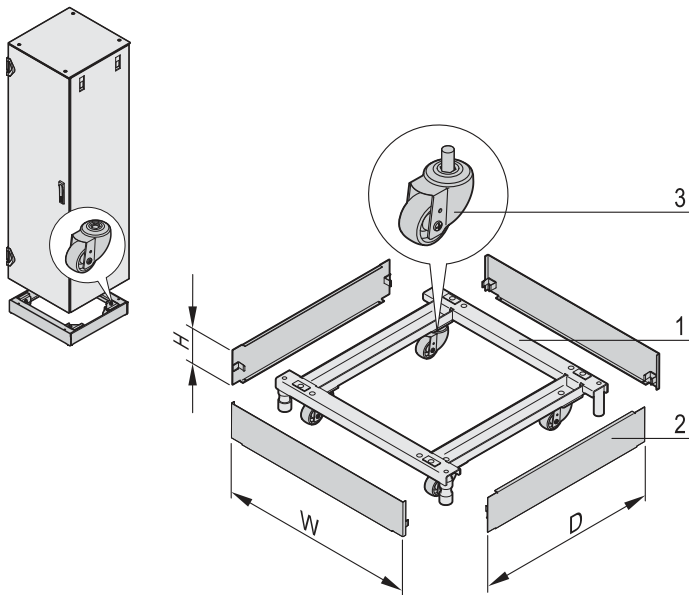
Für Schrankbreite W mm	Front-/ Rückblende	Bestell-Nr.
600	perforiert	23130-187
600	geschlossen	23130-387
800	perforiert	23130-194
800	geschlossen	23130-388
Pos. 4 Seitenblende Höhe 100 mm, Tiefe 600 mm, VPE 2 Stück		23130-169
Pos. 4 Seitenblende Höhe 100 mm, Tiefe 800 mm, VPE 2 Stück		23130-170
Pos. 4 Seitenblende Höhe 100 mm, Tiefe 900 mm, VPE 2 Stück		23130-171
Pos. 4 Seitenblende Höhe 100 mm, Tiefe 1000 mm, VPE 2 Stück		23130-172
Pos. 4 Seitenblende Höhe 100 mm, Tiefe 1200 mm, VPE 2 Stück		23130-363

HINWEIS

- Seitenblenden (Pos. 4) bitte separat bestellen

Schränke – Varistar Daten-/Netzwerktechnik

SOCKEL, FAHRBAR



01004111 01006095

- Traglast auf Rollen 400 kg, auf Nivellierfüßen 1000 kg
- Sockelhöhe H = 100 mm, mit Nivellierfüßen einstellbar von 126 ... 134 mm

LIEFERUMFANG

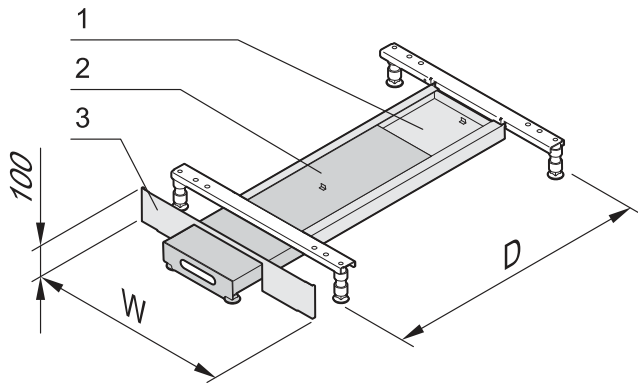
Pos.	Menge	Beschreibung
1	1	Rahmen, St, 3 mm, RAL 7021, mit Nivellierfüßen
2	4	Blende, St, 1,5 mm, RAL 7021
3	4	Lenkrolle
4	1	Befestigungsmaterial

BESTELLINFORMATIONEN

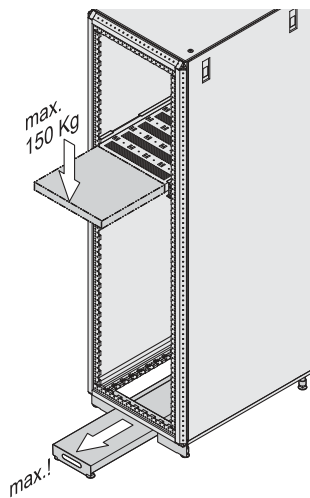
Für Schrankbreite W mm	Für Schranktiefe D mm	Bestell-Nr.
600	600	23130-208
600	800	23130-209
600	900	23130-210
600	1000	23130-211
600	1200	23130-369
800	600	23130-212
800	800	23130-213
800	900	23130-214
800	1000	23130-215
800	1200	23130-371

Schränke – Varistar Daten-/Netzwerktechnik

KIPPSCHUTZ AUSZIEHBAR



01006054



01006058

- Max. 150 kg bei Vollauszug
- Seitliche und rückseitige Kabeleinführung möglich

LIEFERUMFANG

Pos.	Menge	Beschreibung
1	1	Kippschutzführung, St, 2 mm, AlZn
2	1	Kippschutz, St, 2 mm, RAL 7021 mit 2 Nivellierfüßen
3	1	Frontblende, St, 1,5 mm, RAL 7021
4	1	Befestigungsmaterial

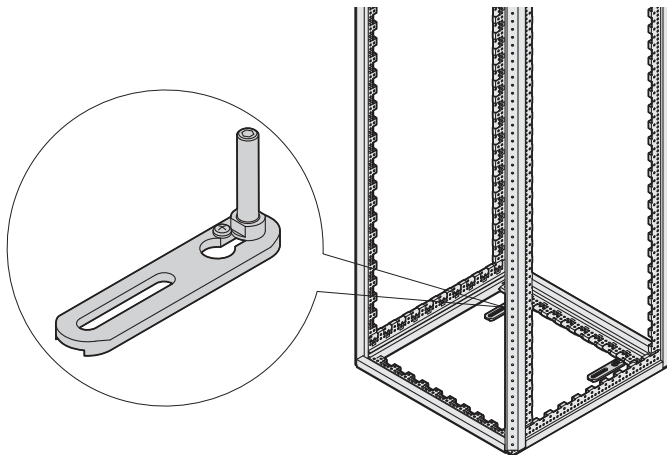
BESTELLINFORMATIONEN

Für Schrankbreite W mm	Für Schranktiefe D mm	Bestell-Nr.
600	900	23130-345
600	1000	23130-346
600	1200	23130-348
800	900	23130-349
800	1000	23130-350
800	1200	23130-352

HINWEIS

- Nur in Kombination mit Sockel oder fahrbarem Sockel zu verwenden

KIPPSCHUTZ ZUR BODENMONTAGE



01006091

- Zur Befestigung am Fußboden
- Höhenverstellbar durch integrierte Nivellierfüße
- Montage an Gestell oder Sockel möglich

LIEFERUMFANG

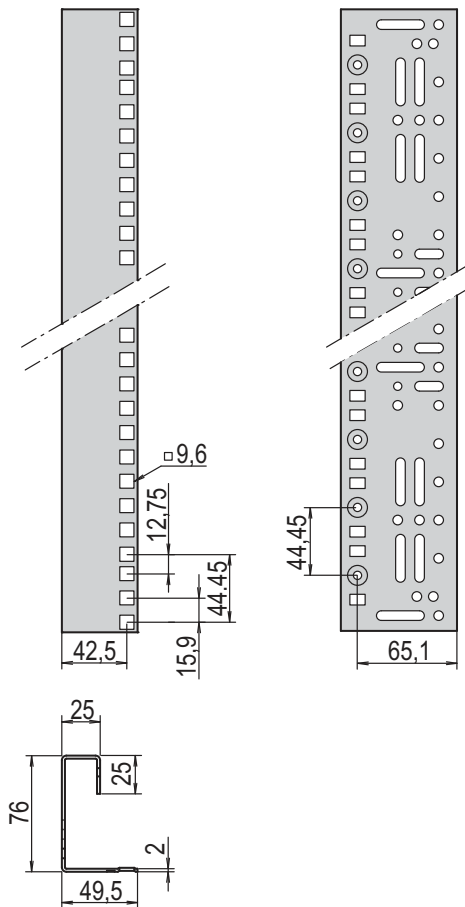
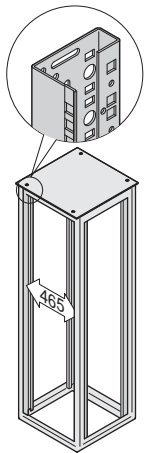
Pos.	Menge	Beschreibung
1	2	Befestigungsplatte, Al
2	2	Nivellierfuß mit Außengewinde

BESTELLINFORMATIONEN

Beschreibung	Bestell-Nr.
Kippschutz zur Bodenmontage	23130-386

Schränke – Varistar Daten-/Netzwerktechnik

19"-WINKELPROFIL MIT UNIVERSAL-LOCHUNG (EIA)



01004112 01004131

- Montage erfolgt bei 600 mm breiten Schränken direkt am Gestell
- Tiefenverstellbar im 25-mm-Raster
- Nach IEC 60297-1 (DIN 41 494, Teil 1)

LIEFERUMFANG

Pos.	Menge	Beschreibung
1	2	19"-Winkelprofil, St, 1,75 mm, Oberfläche AlZn, RAL 7035 oder RAL 7021
2	1	Befestigungsmaterial, inkl. Erdung

BESTELLINFORMATIONEN

Für Schrankhöhe mm	Nutzbare Höhe HE	Länge mm	AlZn Bestell-Nr.	RAL 7035 Bestell-Nr.	RAL 7021 Bestell-Nr.
Teilausbau	8	395	23130-037	23130-027	23130-017
Teilausbau	12	545	23130-038	23130-028	23130-018
Teilausbau	16	745	23130-039	23130-029	23130-019
Teilausbau	20	895	23130-040	23130-030	23130-020
Teilausbau	24	1095	23130-031	23130-021	23130-011
Teilausbau	29	1295	23130-032	23130-022	23130-012
Teilausbau	33	1495	23130-033	23130-023	23130-013
Teilausbau	38	1695	23130-034	23130-024	23130-014
2000	42	1895	23130-035	23130-025	23130-015
2200	47	2095	23130-036	23130-026	23130-016

Zubehör

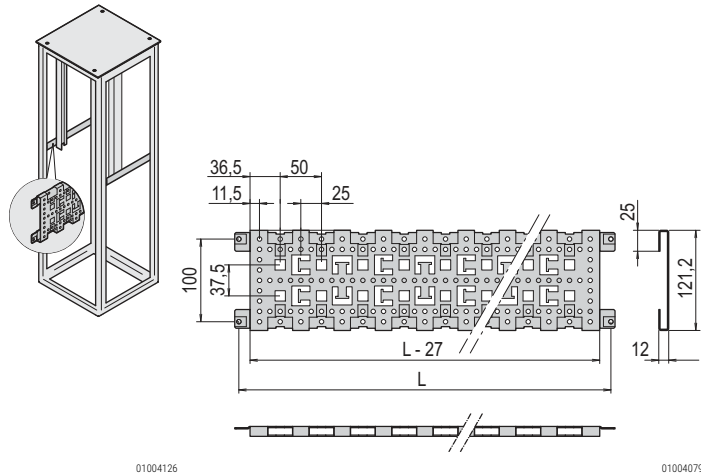
Reduzierwinkel zur Befestigung der Winkelprofile in 800 mm breiten Schränken, St, 2 mm, AlZn, VPE 4 Stück	23130-091
Schwerlast Traverse Länge 1000 mm, VPE 4 Stück	23130-572
Schwerlast Traverse Länge 1100 mm, VPE 4 Stück	23130-573
Schwerlast Traverse Länge 1200 mm, VPE 4 Stück	23130-574
Maßstreifen für 19"-Winkelprofile Papier, weiß, durchnummeriert von 1 ... 47 HE, VPE 4 Stück	25127-997

HINWEIS

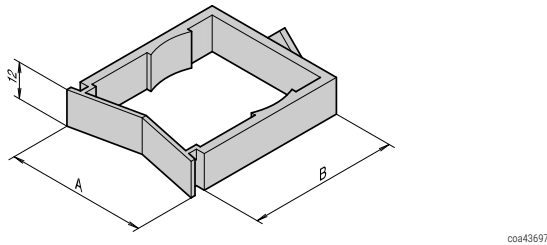
- Bitte Reduzierwinkel für 800 mm breite Schränke separat bestellen
- Für 19"-Teilausbau werden Tiefenstreben benötigt
- Metrische Winkelprofile auf Anfrage

Schränke – Varistar Daten-/Netzwerktechnik

TIEFENSTREBE



Kabelöse



- Zur Montage von verkürzten 19"-Winkelprofilen
- Kabelführung mit Hilfe von Kabelbindern und Kabelösen

LIEFERUMFANG

Pos.	Menge	Beschreibung
1	2	Tiefenstrebe, St, 1,5 mm, Oberfläche AlZn
2	1	Befestigungsmaterial inkl. Erdung

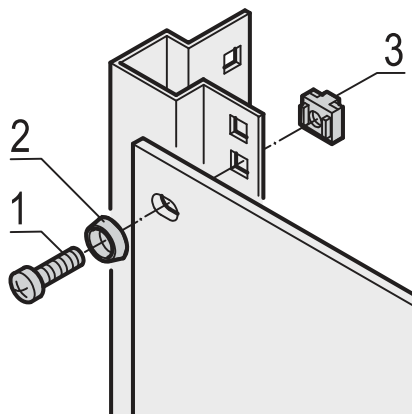
BESTELLINFORMATIONEN

Für Schranktiefe mm	Länge L mm	Bestell-Nr.
600	460	23130-081
800	660	23130-082
900	760	23130-083
1000	860	23130-084
1200	1060	23130-365
Kabelöse A = 38 mm, B = 25 mm, VPE 25 Stück		21101-151
Kabelöse A = 47 mm, B = 50 mm, VPE 25 Stück		21101-150

HINWEIS

- Kabelführung mit Kabelbindern, siehe Seite 1.165

19"-BEFESTIGUNGSMATERIAL, M6



- Zur Befestigung von Frontplatten, Verteilerfeldern und anderen Einbauten

LIEFERUMFANG

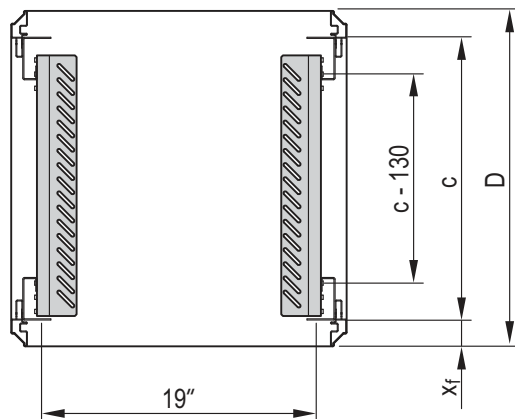
Pos.	Beschreibung
1	Linsenschraube, M6 x 16, St, verzinkt
2	Kunststoffscheibe, schwarz
3	Käfigmutter, M6, St, verzinkt

BESTELLINFORMATIONEN

Beschreibung	Menge/VPE	Bestell-Nr.
19"-Befestigungssatz (Schraube, Scheibe, Mutter)	50	21101-809
19"-Befestigungssatz (Schraube, Scheibe, Mutter)	100	21101-810

Schränke – Varistar Daten-/Netzwerktechnik

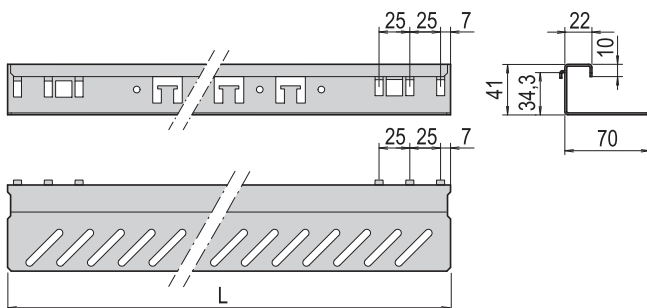
GLEITSCHIENEN



c = Abstandsmaß der 19"-Winkelprofile
 x_f = Standardmontagemaß

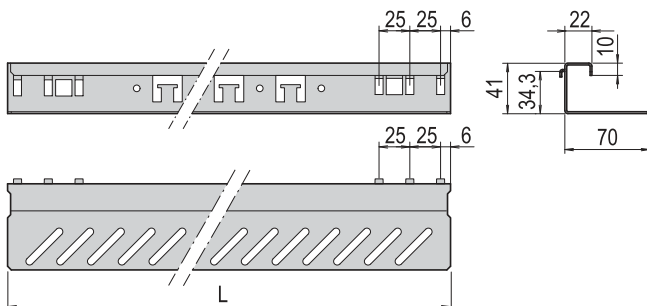
D = Schranktiefe

01004130



Statische Traglast 25 kg

01005086



Statische Traglast 100 kg

01004058

- Zur Montage an 19"-Winkelprofilen
- In 1-HE-Schritten montierbar (einhängen, anschrauben)
- Breite Auflagefläche (48 mm)
- 2 Ausführungen
 - statische Traglast 25 kg pro Paar
 - statische Traglast 100 kg pro Paar

LIEFERUMFANG

Pos.	Menge	Beschreibung
1	siehe Bestellin- formationen	Gleitschiene, AlZn, 1,5 mm (stat. Traglast 25 kg), bzw. 2,5 mm (statische Traglast 100 kg), verzinkt
2	1	Befestigungsmaterial inkl. Erdung

BESTELLINFORMATIONEN

Statische Traglast 25 kg

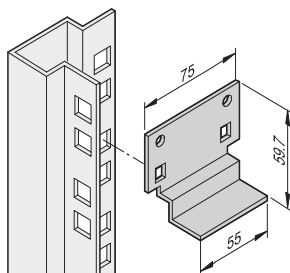
Für Schranktiefe mm	x_f mm	c mm	Länge L mm	Menge/ VPE	Bestell-Nr.
600, 800	50	500, 700	456	2	23130-096
600, 800	50	500, 700	456	10	23130-101
800	150	500	456	2	23130-096
800	150	500	456	10	23130-101
900, 1000, 1200	70	740	699	2	23130-098
900, 1000, 1200	70	740	699	10	23130-103

BESTELLINFORMATIONEN

Statische Traglast 100 kg

Für Schranktiefe mm	x_f mm	c mm	Länge L mm	Menge/ VPE	Bestell-Nr.
600, 800	50	500, 700	458	2	23130-118
600, 800	50	500, 700	458	10	23130-123
800	150	500	458	2	23130-118
800	150	500	458	10	23130-123
900, 1000, 1200	70	740	699	2	23130-120
900, 1000, 1200	70	740	699	10	23130-125

KURZGLEITSCHIENE



- Auflage für schwere 19"-Einschübe
- Zum Einhängen in die 19"-Winkelprofile
- Statische Traglast max. 15 kg pro Paar

LIEFERUMFANG

Pos.	Menge	Beschreibung
1	2 / 10	Kurzgleitschiene, St, 1,5 mm, Oberfläche AlZn
2	1	Befestigungsmaterial

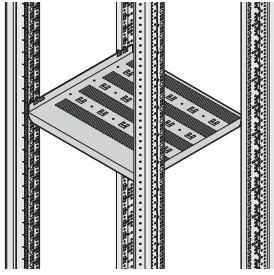
SD96XXXX

BESTELLINFORMATIONEN

Beschreibung	Menge/VPE	Bestell-Nr.
Kurzgleitschiene	2	23130-094
Kurzgleitschiene	10	23130-095

Schränke – Varistar Daten-/Netzwerktechnik

19"- FACHBODEN, STATIONÄR, 75 KG



- Statische Traglast 75 kg (150 kg mit Verstärkungsschiene)
- Einbauhöhe 1 HE, zur Montage an vier Winkelprofilen
- Mit Hammerschlaglochung zur Befestigung von Kabelbindern

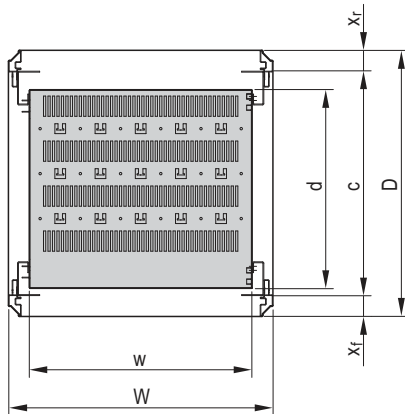
LIEFERUMFANG

Pos.	Menge	Beschreibung
1	1	Fachboden mit Perforation, St, 1,5 mm (Farbe siehe Bestellinformationen)
2	1	Befestigungsmaterial inkl. Erdung

01004066

BESTELLINFORMATIONEN

Für Schranktiefe	Nutzbare Ablagefläche w x d	x _f	c	RAL 7035	RAL 7021
mm	mm	mm	mm	Bestell-Nr.	Bestell-Nr.
600	495 x 442	50	500	22130-303	21130-303
800	495 x 442	150	500	22130-303	21130-303
900	495 x 682	70	740	22130-309	21130-309
1000	495 x 682	70	740	22130-309	21130-309
1200	495 x 682	70	740	22130-309	21130-309
Verstärkungsschienen für einen stationären 19"-Fachboden VPE 1 Stück					23130-310



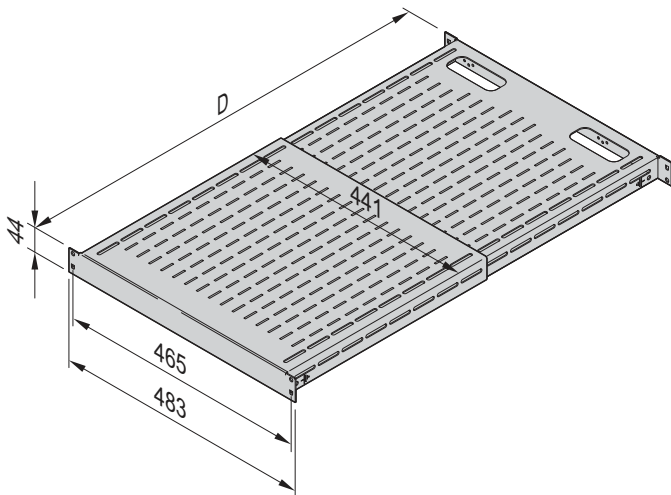
01004067

c = max. Abstandsmaß der 19"-Winkelprofile x_f, x_r = Standardmontagemaß

HINWEIS

- Kabelführung mit Kabelbindern, siehe Seite 1.165
- Andere Größen siehe ServicePLUS, Seite 1.166

19"-FACHBODEN STATIONÄR, TIEFENVERSTELLBAR, 1 HE



89073664

- Statische Traglast 68 kg
- Einbauhöhe 1 HE
- Zur Montage an vier 19"-Holmen oder vier 19"-Winkelprofilen
- Variables Montagemaß (von 19"-Winkel zu 19"-Winkel)
- 2 Ausführungen
 - Montagemaß von 495 ... 851 mm
 - Montagemaß von 792 ... 1151 mm
- 2 ovale Ausbrüche zur Kabeldurchführung
- Farbe RAL 9005 (schwarz)

LIEFERUMFANG

Pos.	Menge	Beschreibung
1	1	Fachboden, tiefenverstellbar, Breite 19", RAL 9005 (schwarz)
2	1	Montagematerial mit Benutzeranleitung

BESTELLINFORMATIONEN

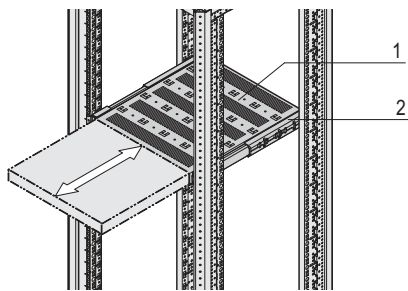
19"-Fachboden stationär, tiefenverstellbar, 1 HE	Bestell-Nr.
Montagemaß D von 495 ... 851 mm	D19FVT69B
Montagemaß D von 792 ... 1151 mm	D19FVT912B

HINWEIS

- 19"-Befestigungsmaterial siehe Seite 1.146

Schränke – Varistar Daten-/Netzwerktechnik

19"-FACHBODEN, AUSZIEHBAR, 30 KG



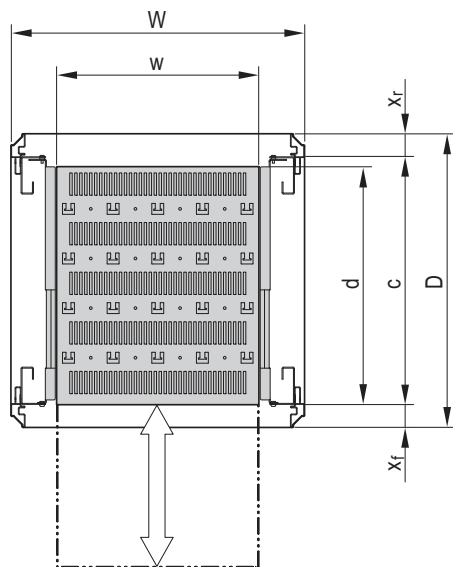
- Statische Traglast bei Vollauszug 30 kg
- Einbauhöhe 1 HE, zur Montage an vier 19"-Winkelprofilen
- Inkl. Teleskopschienen
- Hammerschlaglochung zur Befestigung von Kabelbindern
- 2 Versionen
 - volle Tiefe
 - um 100 mm verkürzte Tiefe für rückwärtige Kabelführung

01004068

LIEFERUMFANG

Pos.	Menge	Beschreibung
1	1	Fachboden mit Perforation, St, 1,5 mm (Farbe siehe Bestellinformationen)
2	2	Teleskopschiene
3	1	Befestigungsmaterial

Volle Tiefe



BESTELLINFORMATIONEN

Volle Tiefe

Für Schranktiefe	Nutzbare Ablagefläche w x d	x _f	c	RAL 7035	RAL 7021
mm	mm	mm	mm	Bestell-Nr.	Bestell-Nr.
600	417 x 482	50	500	22130-343	21130-343
800	417 x 482	150	500	22130-343	21130-343

Erdung für ausziehbaren 19"-Fachboden VPE 1 Satz, für Varistar **23130-140**

HINWEIS

- Kabelführung mit Kabelbindern, siehe Seite 1.165

01004069

BESTELLINFORMATIONEN

Verkürzt um 100 mm

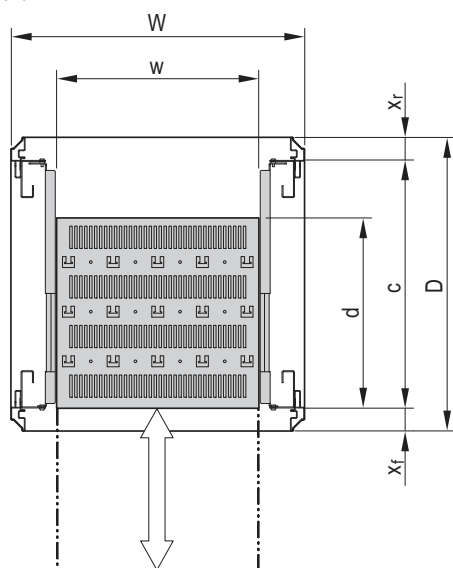
Für Schranktiefe	Nutzbare Ablagefläche w x d	x _f	c	RAL 7035	RAL 7021
mm	mm	mm	mm	Bestell-Nr.	Bestell-Nr.
600	417 x 382	50	500	22130-342	21130-342
800	417 x 382	150	500	22130-342	21130-342

Erdung für ausziehbaren 19"-Fachboden VPE 1 Satz, für Varistar **23130-140**

HINWEIS

- Kabelführung mit Kabelbindern, siehe Seite 1.165

Verkürzte Tiefe

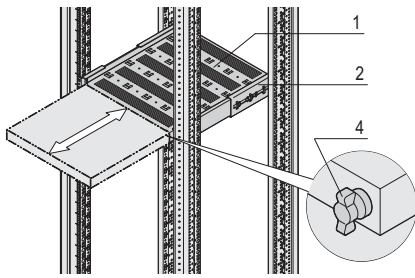


01004070

c = max. Abstandmaß der 19"-Winkelprofile x_f, x_r = Standardmontagemaß

Schränke – Varistar Daten-/Netzwerktechnik

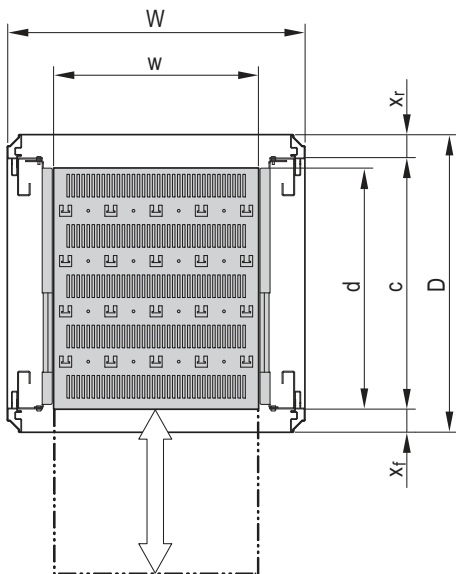
19"-FACHBODEN, AUSZIEHBAR, 70 KG



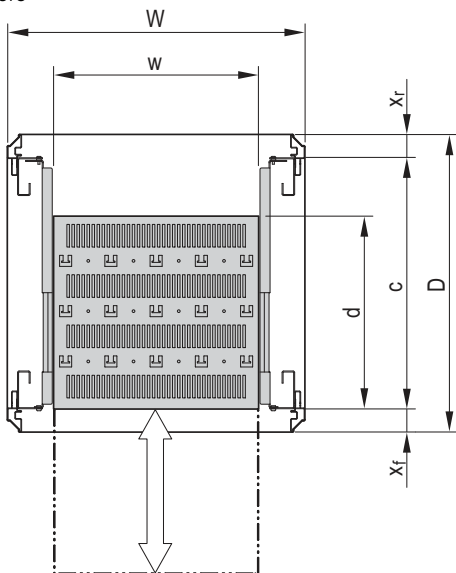
01004071

- Statische Traglast bei Vollauszug 70 kg
- Einbauhöhe 2 HE, zur Montage an vier 19"-Winkelprofilen
- Inkl. Teleskopschienen
- Verriegelung mit Knebelschloss möglich
- Hammerschlaglochung zur Befestigung von Kabelbindern
- 2 Versionen
 - volle Tiefe
 - um 100 mm verkürzte Tiefe für rückwärtige Kabelführung

Volle Tiefe



Verkürzte Tiefe



01004069

LIEFERUMFANG

Pos.	Menge	Beschreibung
1	1	Fachboden mit Perforation, St, 1,5 mm (Farbe siehe Bestellinformationen)
2	2	Teleskopschiene
3	1	Befestigungsmaterial

BESTELLINFORMATIONEN

Volle Tiefe

Für Schranktiefe	Nutzbare Ablagefläche w x d	x _f	c	RAL 7035 Bestell-Nr.	RAL 7021 Bestell-Nr.
600 mm	405 x 482 mm	50 mm	500 mm	22130-353	21130-353
800 mm	405 x 482 mm	150 mm	500 mm	22130-353	21130-353

Pos. 4 Knebelschloss für 1 ausziehbaren Fachboden (rechts oder links montierbar), 1 Stück

23130-092

Erdung für ausziehbaren 19"-Fachboden VPE 1 Satz, für Varistar

23130-140

HINWEIS

- Bitte Knebelschloss (Pos. 4) separat bestellen
- Kabelführung mit Kabelbindern siehe Seite 1.165

01004070

BESTELLINFORMATIONEN

Verkürzt um 100 mm

Für Schranktiefe	Nutzbare Ablagefläche w x d	x _f	c	RAL 7035 Bestell-Nr.	RAL 7021 Bestell-Nr.
600 mm	405 x 382 mm	50 mm	500 mm	22130-352	21130-352
800 mm	405 x 382 mm	150 mm	500 mm	22130-352	21130-352

Pos. 4 Knebelschloss für 1 ausziehbaren Fachboden (rechts oder links montierbar), 1 Stück

23130-092

Erdung für ausziehbaren 19"-Fachboden VPE 1 Satz, für Varistar

23130-140

HINWEIS

- Bitte Knebelschloss (Pos. 4) separat bestellen
- Kabelführung mit Kabelbindern siehe Seite 1.165

c = max. Abstandsmaß der 19"-Winkelprofile x_f, x_r = Standardmontagemaß

Schränke – Varistar Daten-/Netzwerktechnik

SCHWENKHEBELGRIFF FÜR 1-PUNKT-VERRIEGELUNG



- Zum Einbau anstelle des Schlüsselschildes
- Öffnen durch Druckknopf
- Mit DIN-Profilhalbzylinder nachrüstbar

LIEFERUMFANG

Pos.	Menge	Beschreibung
1	1	Schwenkhebelgriff für 1-Punkt-Verriegelung
2	1	Befestigungsmaterial

BESTELLINFORMATIONEN

Beschreibung	Bestell-Nr.
Schwenkhebelgriff für 1-Punkt-Verriegelung	23130-067

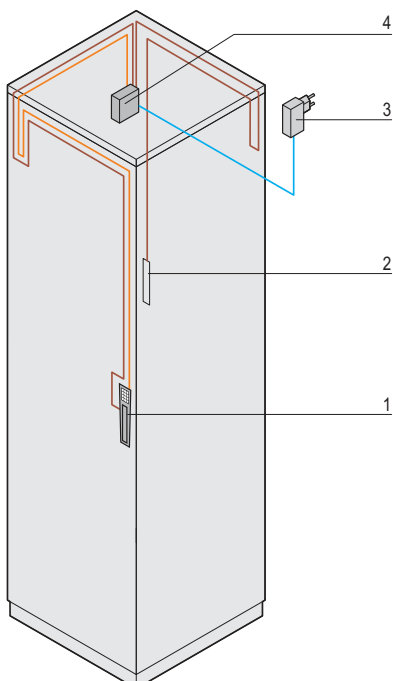
Zubehör

DIN-Profilhalbzylinder, gleichschließend für Schwenkhebelgriff (1 Schlüssel passt in alle Schlösser) inkl. 2 Schlüssel (Typ 333)	25127-995
DIN-Profilhalbzylinder, gleichschließend für Schwenkhebelgriff (1 Schlüssel passt in alle Schlösser) inkl. 2 Schlüssel (Typ 2233)	60130-402

HINWEIS

- ASSA, KABA, RONIS und weitere Schließungen auf Anfrage

ELEKTRONISCHE SCHLIEßUNG (STAND ALONE)



- Komplettpaket bestehend aus einem Griff mit Tastatur (Master) und einem Griff mit Öffnerfunktion (Slave) sowie allen notwendigen elektrischen Verbindungselementen
- Passend zu allen Varistar-Schränktüren mit 1-Punkt- oder 3-Punkt-Verriegelung und Türgriffausbruch S2100
- Front- und Rücktür können durch Kodierung entweder zusammen oder getrennt geöffnet werden

LIEFERUMFANG (Bausatz)

Pos.	Menge	Beschreibung
1	1	Elektronischer Schwenkhebelgriff mit Tastatur (Master) für die Fronttür, 4-m-Anschlusskabel und Aderendhülsen
2	1	Elektronischer Schwenkhebelgriff, nur Öffner (Slave) für die Rücktür, 4-m-Anschlusskabel und Aderendhülsen
3	1	Steckernetzteil AC/DC mit Eurostecker, Netzspannungseingang 100 V _{AC} ... 230 V _{AC} , Ausgangsspannung 12 V _{DC} /700 mA
4	1	Zentraleinheit mit Gehäuse
5	1	Kabelführung
6	1	Befestigungsmaterial, Bedienungsanleitung

BESTELLINFORMATIONEN

Beschreibung	Bestell-Nr.
Elektronische Schließung	20130-598

Schränke – Varistar Daten-/Netzwerktechnik

ELEKTRONISCHE SCHLIEßUNG (MLR 3000)



01013014

- Elektronische Türgriffe für Varistar-Schränke
- Modularer Lösung mit elektronischer Türschließung, Lesegerät, Stromversorgung und Administrationssoftware
- Integrierte Visualisierung, LED Anzeige für Alarmmeldungen und Betriebszustände
- Zwei Schließungslösungen: Stand-Alone und vernetzte Lösung
- Zutrittsprotokollierung und Nutzermanagement
- Sabotage- und Vandalismus Alarmer

LIEFERUMFANG

Pos.	Menge	Beschreibung
1a	1	Elektronisches Türschloss MLR 3000 mit Schwenkhebelgriff und Reader-Einheit; Anzeige mit Status-LED's; Leser (125 kHz-HDI oder 13,56 MHz-MIFARE)
1b	1	Kartenlesegerät (Spannungsversorgung 12 V _{DC} , 40 mA, max. 440 mA); Temperaturbereich -20 ... +70 °C
1c	1	Knotenpunkt (Verteiler)

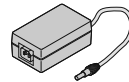
BESTELLINFORMATIONEN

Beschreibung	Menge/VPE Stück	Bestell-Nr.
Elektronische Schließung (MLR 3000), 125 kHz-HDI	1	23130-513
Elektronische Schließung (MLR 3000), 13,56 MHz-MIFARE	1	23130-565

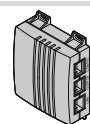
Zubehör



Elektronisches Türschloss MLR 1000 (Slave), 1 Stück 23130-512



Netzgerät für elektronische Schließung 1 Stück 23130-515



Gateway für elektronisches Türschloss 1 Stück 23130-523



Administration Suite Software 1 Stück 60130-680



Lesekarten für elektronische Schließung (125 KHz-HDI) VPE 10 Stück 23130-526

Lesekarten für elektronische Schließung (13.56 MHz-MIFARE) VPE 10 Stück 23130-566



Stand-Alone Funktionskarten (125 KHz-HDI) VPE 4 Stück 60130-678

HID Stand-Alone Funktionskarten (13.56 MHz-MIFARE) VPE 4 Stück 60130-832


Batteriepack für elektronische Schließung 1 Stück 60130-729



Desktop Reader (125 KHz-HDI) 1 Stück 60130-730

Desktop Reader (13.56 MHz-MIFARE) 1 Stück 60130-830

Schränke – Varistar Daten-/Netzwerktechnik

ZWEI SCHLIEßUNGSLÖSUNGEN: STAND-ALONE UND VERNETZTE LÖSUNG

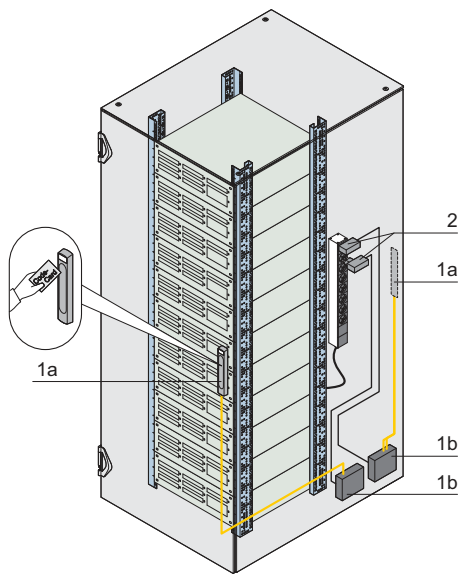
Stand-Alone-Lösung:

- Schwenkhebelgriff mit HID 125 kHz-Lesegerät (Mifare auf Anfrage)
- Lesekarten werden mithilfe der HID Stand-Alone Funktionskarten direkt am Türgriff angelernt und freigeschaltet

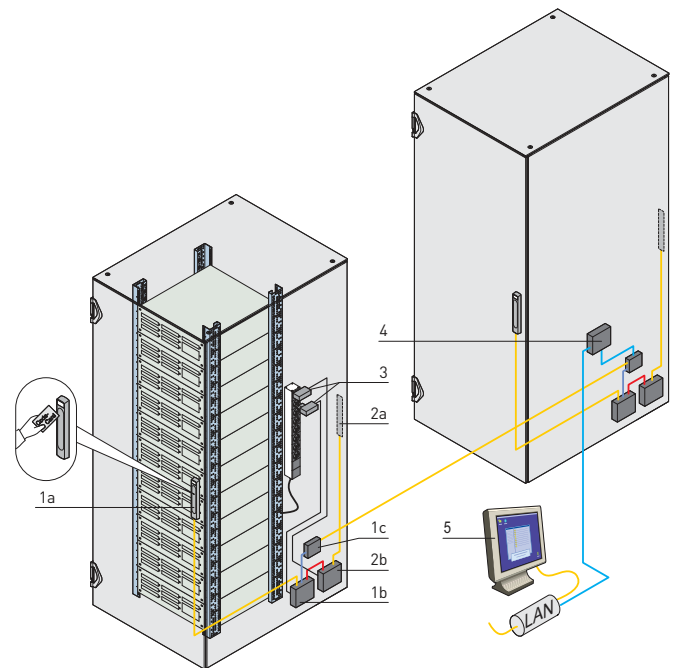
Vernetzte-Lösung:

- Das Zugriffsmanagement erfolgt zentral über das Netzwerk
- Die Lesekarten werden über die Managementsoftware zugewiesen
- Mit dem Gateway können bis zu 32 Türgriffe verwaltet werden

Stand-Alone Lösung



Vernetzte Lösung



Benötigte Anzahl von Komponente für einen Schrank mit Front- und Rücktür (Stand-Alone Lösung) 01014051

Pos.	Beschreibung	Benötigte Anzahl Stück	Bestell-Nr.
1a	Elektronisches Türschloss MLR3000	2	23130-513
1b	Kartenlesegerät Stand-Alone	2	23130-513
2	Netzgerät für Türschloss	2	23130-515
	Lesekarten (10 Stück)	1	23130-512
	HID Stand-Alone Funktionskarten	1	60130-678
	Batteriepack (optional)	1	60130-729

Benötigte Anzahl von Komponente für zwei Schränke mit Front- und Rücktür (vernetzte Lösung) 01014052

Pos.	Beschreibung	Benötigte Anzahl Stück	Bestell-Nr.
1a	Elektronisches Türschloss MLR3000	2	23130-513
1b	Kartenlesegerät	2	23130-513
1c	Knotenpunkt	2	23130-512
2a	Elektronisches Türschloss MLR1000	2	23130-512
2b	Knotenpunkt	2	23130-512
3	Netzgerät für Türschloss / Gateway	5	23130-515
4	Gateway für elektronisches Türschloss	1	23130-523
5	Zugriffmanagement Software, Administration Suite via Netzwerk	1	60130-680
	Lesekarten (10 Stück)	1	23130-526
	Desktop-Reader (optional)	1	60130-730
	Batteriepack (optional)	1	60130-729

Schränke – Varistar Daten-/Netzwerktechnik

ELEKTRONISCHES TÜRSCHLOSS MLR 1000



01013014

- Elektronische Türgriffe für Varistar-Schränke
- Integrierte Visualisierung, LED Anzeige für Alarmmeldungen und Betriebszustände
- Schwenkhebelgriff öffnet mit Schaltkontakt

LIEFERUMFANG

Pos.	Menge	Beschreibung
1a	1	Elektronisches Türschloss MLR 1000 mit Schwenkhebelgriff; Anzeige mit mehrfarbigen Status-LED
1b	1	Knotenpunkt (Verteiler), Spannungsversorgung mit Buchse 12 V _{DC} , 40 mA (max. 440 mA); Temperaturbereich -20 ... +70 °C

BESTELLINFORMATIONEN

Beschreibung	Menge/VPE Stück	Bestell-Nr.
Elektronisches Türschloss MLR 1000	1	23130-512

Zubehör

Netzgerät für elektronische Schließung 1 Stück		23130-515
--	--	-----------

BATTERIEPACK FÜR ELEKTRONISCHE SCHLIEßUNG



01014001

- Batteriepack zur Notöffnung des Schwenkhebelgriffes (MLR3000) bei Stromausfall
- Spannung wird von außen unten an den Schwenkhebelgriff angeschlossen, danach kann mit der zugangsberechtigter Karte die Tür geöffnet werden

LIEFERUMFANG

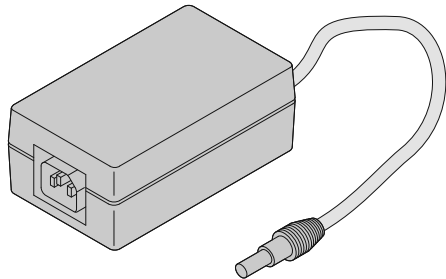
Pos.	Menge	Beschreibung
1	1	Batteriepack, 12 V, Breite 145 mm, Höhe 72 mm, Tiefe 34 mm

BESTELLINFORMATIONEN

Beschreibung	Menge/VPE Stück	Bestell-Nr.
Batteriepack für elektronische Schließung	1	60130-729

Schränke – Varistar Daten-/Netzwerktechnik

NETZGERÄT FÜR ELEKTRONISCHE SCHLIEßUNG



- Steckernetzteil zu Spannungsversorgung des Schwenkhebelgriffes (MLR 3000, MLR1000) und des Gateway

LIEFERUMFANG

Pos.	Menge	Beschreibung
1	1	Steckernetzgerät, 230 V _{AC} (IEC 60320-C13-Stecker), 12 V _{DC} , (Kabellänge 1230 mm)

BESTELLINFORMATIONEN

Beschreibung	Menge/VPE Stück	Bestell-Nr.
Netzgerät für elektronische Schließung	1	23130-515

Zubehör

Netzanschlussleitung, IEC IEC 60320-C14-Stecker, IEC 60320 C13-Buchse, 2,5 m, 1 Stück	60197-053
Netzanschlussleitung BS Britisch Standard-Stecker, IEC 60320-C13-Buchse, 2,5 m, 1 Stück	60103-137
Netzanschlussleitung, SCHUKO/UTE SCHUKO/UTE-Stecker, IEC 60320-C13-Buchse, 2,5 m, 1 Stück	62150-191

01014054

LESEKARTEN FÜR ELEKTRONISCHE SCHLIEßUNG



- Lesekarten für elektronische Schließung (MLR3000)

LIEFERUMFANG

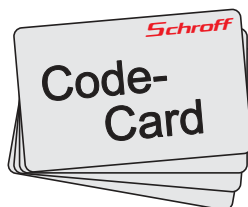
Pos.	Menge	Beschreibung
1	10	Lesekarte für Lesegerät

BESTELLINFORMATIONEN

Beschreibung	Menge/VPE	Bestell-Nr.
Lesekarten für elektronische Schließung (125 KHz-HDI)	VPE 10 Stück	23130-526
Lesekarten für elektronische Schließung (13.56 MHz-MILFARE)	VPE 10 Stück	23130-566

12514051

STAND-ALONE FUNKTIONSKARTEN



- Codekarten zum Programmieren der Stand-Alone Schließung

LIEFERUMFANG

Pos.	Menge	Beschreibung
1	1	Karte (Unlocking Card)
2	1	Karte (Locking Card)
3	1	Karte (Group Card)
4	1	Karte (General Card)
5	1	Benutzeranleitung

BESTELLINFORMATIONEN

Beschreibung	Menge/VPE	Bestell-Nr.
HID Stand-Alone Funktionskarten (125 KHz-HDI)	VPE 4 Stück	60130-678
HID Stand-Alone Funktionskarten (13.56 MHz, MIFARE)	VPE 4 Stück	60130-832

12514050

Schränke – Varistar Daten-/Netzwerktechnik

ZUGRIFFSMANAGEMENT SOFTWARE, ADMINISTRATION SUITE



01014004

- Mit der Administration Suite können Sie den kompletten Zugriff auf Schränke und Gehäuse im Innenbereich dokumentieren und schützen; sie haben die volle Kontrolle und besitzen zusätzlich ein hohes Maß an Flexibilität
- Alarmmanagement, die Möglichkeiten zur Verwaltung von Systemen in verschiedenen Zeitzonen und die Verwaltung unterschiedlicher Anlagen.
- Flexibilität, Übersichtlichkeit und benutzerfreundliche Gestaltung machen die Software zum einfach bedienbaren und effektiven Managementsystem für Ihre mit E-LINE by DIRAK abgesicherten Daten- und Serverschränke
- Durch den integrierten Web Client ist es möglich, beliebig viele Nutzer über einen Webbrowser mit der Administration Suite zu verbinden. Jedes Gerät mit Browserfunktion (iPad®, Tablet-Computer, iPhone®, Blackberry® etc.) kann den Web Client der Administration Suite ohne zusätzliche Softwareinstallation verwenden.

LIEFERUMFANG

Pos.	Menge	Beschreibung
1	1	CD mit Software und Dokumentation

BESTELLINFORMATIONEN

Beschreibung	Menge/VPE Stück	Bestell-Nr.
Zugriffmanagement Software, Administration Suite	1	60130-680

DESKTOP READER



01014002

- Kartenlesegerät für Netzwerklösung
- Zentrale Zuordnung der Lesekarten über die Administration Suite Software

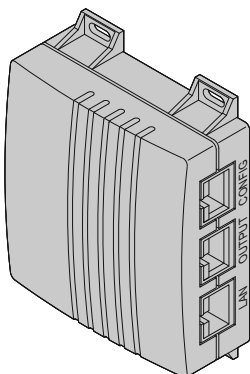
LIEFERUMFANG

Pos.	Menge	Beschreibung
1	1	Desktop-Reader Breite 107,5 mm, Tiefe 108,5 mm, Höhe 23,75 mm
2	1	Anschlusskabel USB, Länge 1800 mm

BESTELLINFORMATIONEN

Beschreibung	Menge/VPE Stück	Bestell-Nr.
Desktop Reader (125 KHz-HDI)	1	60130-730
Desktop Reader (13.56 MHz-MIFARE)	1	60130-830

GATEWAY FÜR DIE ELEKTRONISCHE SCHLIEßUNG



01014053

- Zum Anschluss an das Netzwerk

LIEFERUMFANG

Pos.	Menge	Beschreibung
1	1	Gateway, Breite 75 mm, Tiefe 70 mm, Höhe 29 mm

BESTELLINFORMATIONEN

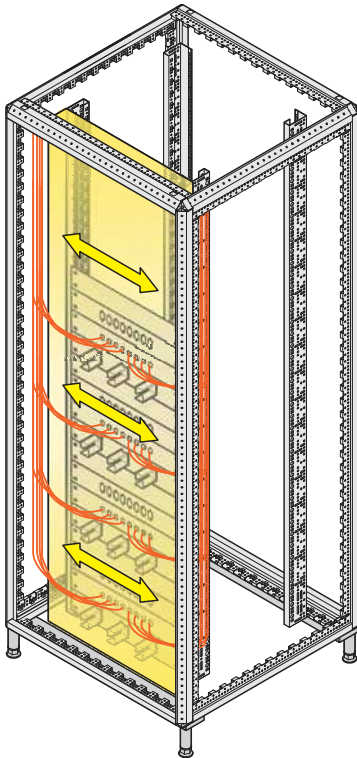
Beschreibung	Menge/VPE Stück	Bestell-Nr.
Gateway für elektronisches Türschloss	1	23130-523

Zubehör

Netzgerät für elektronische Schließung 1 Stück		23130-515
--	--	-----------

Schränke – Varistar Daten-/Netzwerktechnik

ZONE 1 KABELMANAGEMENT



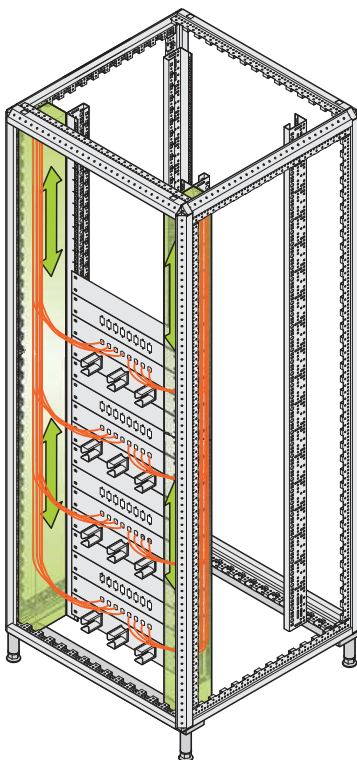
01006087

- Die Kabelführungszone 1 befindet sich im vorderen Schrankbereich vor der 19"-Ebene
- In dieser Zone werden die Patch-Kabel horizontal zwischen den Verteilerfeldern geführt

PRODUKTE

- Kabelführungen im Kapitel Schrankzubehör

ZONE 2 KABELMANAGEMENT



01006088

- Die Kabelführungszone 2 befindet sich im vorderen Schrankbereich rechts und links neben der 19"-Ebene
- Die Patchkabel werden in einer Art Steigschacht senkrecht zu den einzelnen Verteilerfeldern und Komponenten geführt

PRODUKTE

- Kabelösen siehe ab Seite 1.158
- LWL-Kabelbügel siehe Seite 1.158
- Sichtblende siehe Seite 1.159

Schränke – Varistar Daten-/Netzwerktechnik

KABELÖSE, KUNSTSTOFF

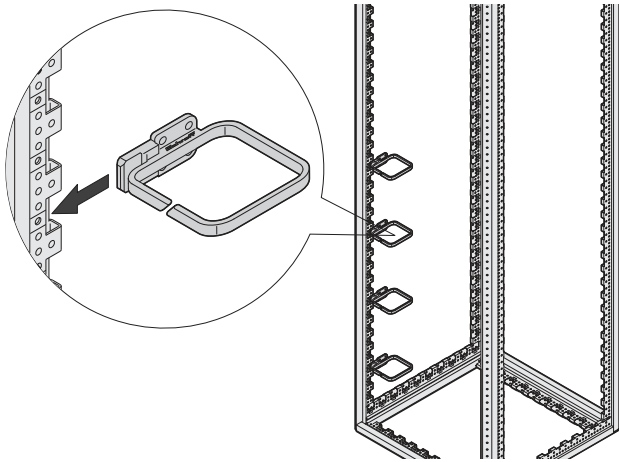


Abbildung zeigt Applikation (W, D = 100 mm)

01006078

- Zur Montage an Schrankholmen bei 600 oder 800 mm breiten Schränken
- Einfache und schnelle Montage durch Einrasten in das Schrankprofil (ohne Befestigungsmaterial)
- Kabelführung seitlich vor dem 19"-Winkelprofil
- Mit zusätzlichem Befestigungsmaterial auch zur seitlichen Montage an den 19"-Winkelprofilen geeignet

LIEFERUMFANG

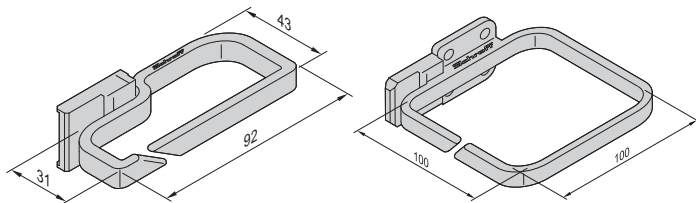
Pos.	Menge	Beschreibung
1	4	Kabelöse, PA6, UL 94 V-0, schwarz

BESTELLINFORMATIONEN

Für Schrankbreite mm	W mm	D mm	Bestell-Nr.
600	31	92	23130-506
800	100	100	23130-336

Zubehör

Schraube Taptite M6 Taptite, VPE 50 Stück	23130-285
---	------------------



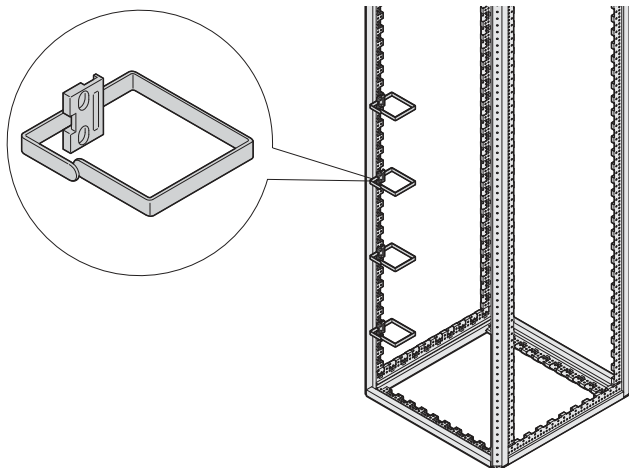
W = 92 mm, D = 31 mm

01012085

W, D = 100 mm

01006079

KABELÖSE, STAHL



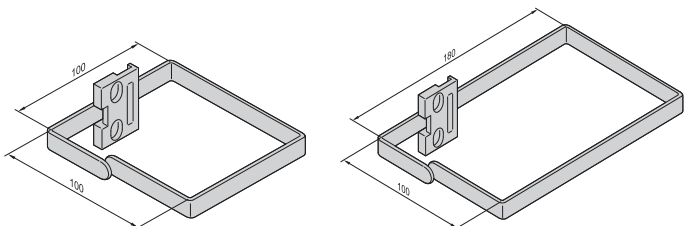
- Zur Montage an Schrankholmen (800 mm Breite) oder seitlich ans 19"-Winkelprofil
- Kabelführung seitlich neben und/oder vor dem 19"-Winkelprofil

LIEFERUMFANG

Pos.	Menge	Beschreibung
1	4	Bügel, St, verzinkt,
2	4	Klemme, Al-Druckguss
3	1	Befestigungsmaterial

BESTELLINFORMATIONEN

Für Schrankbreite mm	W mm	D mm	Bestell-Nr.
800	100	100	23130-341
800	100	180	23130-342

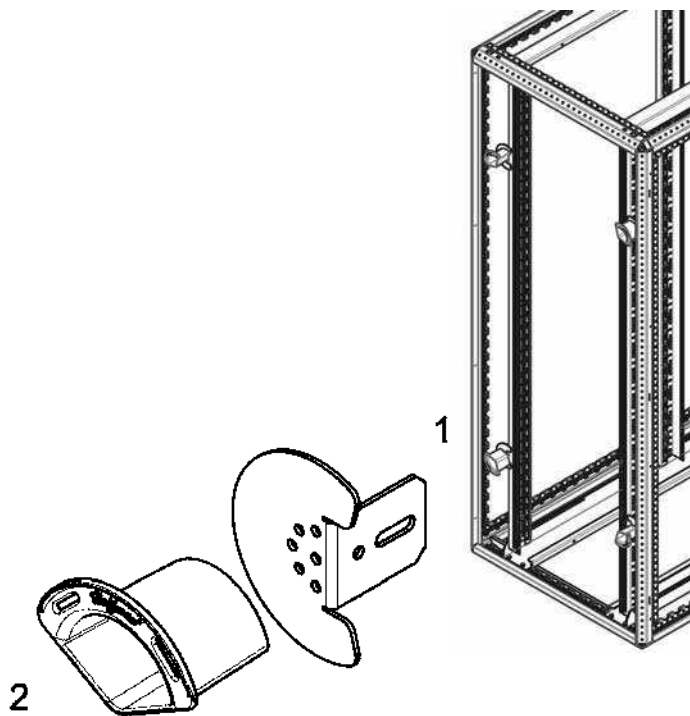


01006081

01006098

Schränke – Varistar Daten-/Netzwerktechnik

LWL-KABELFÜHRUNG



01017051

01017050

- Zur sicheren, beschädigungsfreien Führung von Lichtwellenleiterkabeln (LWL-Kabel)
- Zur Montage am 19"-Winkelprofil
- Montage von innen oder außen am Winkelprofil

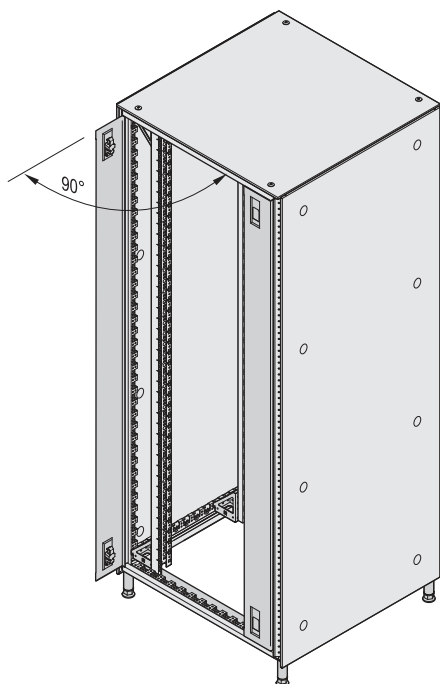
LIEFERUMFANG

Pos.	Menge	Beschreibung
1	4	LWL-Kabelführungshalter, St, pulverbeschichtet, RAL 7021
2	4	LWL-Kabelführung, PA, UL 94 V-0, Maße: Radius 30 mm, Breite 50 mm, Seitenwandhöhe 15 mm
3	1	Befestigungsmaterial

BESTELLINFORMATIONEN

Beschreibung	Menge/VPE Stück	Bestell-Nr.
LWL-Kabelführung	4	23130-391

SICHTBLENDE, SCHWENKBAR



01006056

- Zur Montage in 2000 mm hohe und 800 mm breite Schränke
- Zur seitlichen Abdichtung, z. B. der Patchkabel
- Optional mit Bürstenleiste

LIEFERUMFANG

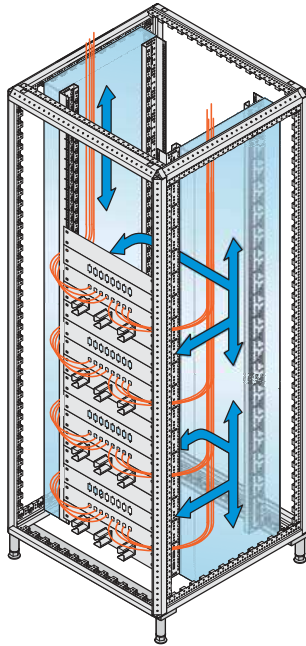
Pos.	Menge	Beschreibung
1	2	Sichtblende, St, 1 mm, RAL 7021
2	1	Befestigungsmaterial

BESTELLINFORMATIONEN

Höhe mm	Breite mm	Menge/VPE Stück	Bestell-Nr.
2000	100	2	23130-343
Bürstenleiste für Sichtblende Höhe 2000 mm, VPE 2 Stück			23130-379

Schränke – Varistar Daten-/Netzwerktechnik

ZONE 3 KABELMANAGEMENT



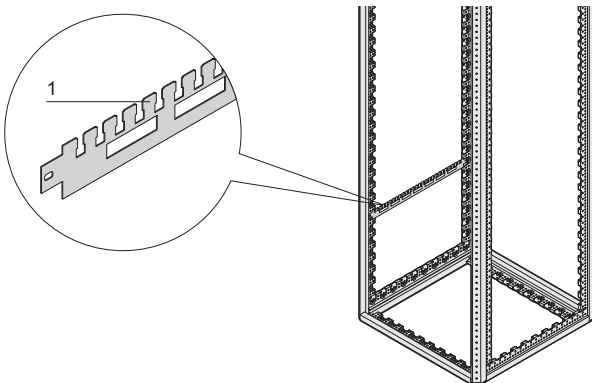
01006085

- Erstreckt sich seitlich hinter Zone 2 über die gesamte Schranktiefe
- LWL- oder Kupferkabel werden von der Kabeleinführung im seitlichen Bereich des Dach- oder Bodenbleches zu den Rückseiten der Verteiler-/ Patchfelder geleitet

PRODUKTE

- C-Profilsschiene oder Kabelabfangschiene für die Schranktiefe siehe ab Seite 1.161
- Oder Kabelgitter ab Seite 0.3

KABELABFANGSCHIENE FÜR DIE SCHRANKTIEFE



01006066

- Zur Kabelführung im seitlichen Schrankbereich
- Für Kabelschellen (untere Reihe) und für -Kabelbinder bzw. Klettbänder (obere Reihe)

LIEFERUMFANG

Pos.	Menge	Beschreibung
1	2	Kabelabfangschiene, St, 1,5 mm, RAL 7021
2	1	Befestigungsmaterial

BESTELLINFORMATIONEN

Für Schranktiefe mm	Länge L mm	Bestell-Nr.
600	466,4	23130-326
800	666,4	23130-328
900	766,6	23130-329
1000	866,4	23130-330
1200	1066,4	23130-332

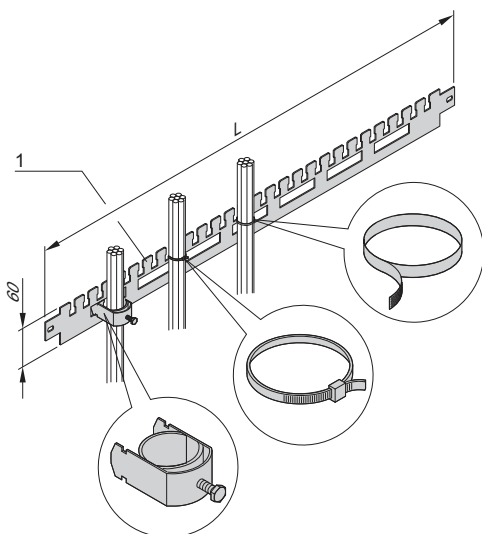
Zubehör

Kabelschellen für Kabelbündel 18 ... 22 mm, VPE 10 Stück	20118-775
Kabelschellen für Kabelbündel 22 ... 26 mm, VPE 10 Stück	20118-776
Kabelschellen für Kabelbündel 26 ... 30 mm, VPE 10 Stück	20118-777
Kabelschellen für Kabelbündel 30 ... 34 mm, VPE 10 Stück	20114-728
Kabelschellen für Kabelbündel 34 ... 38 mm, VPE 10 Stück	20114-729
Kabelschellen für Kabelbündel 38 ... 42 mm, VPE 10 Stück	20114-730
Kabelschellen für Kabelbündel 42 ... 46 mm, VPE 10 Stück	20114-731
Kabelschellen für Kabelbündel 46 ... 50 mm, VPE 10 Stück	20118-778

HINWEIS

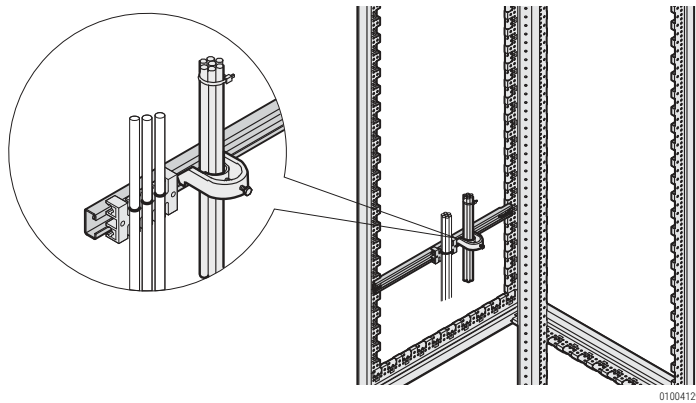
- Kabelbinder und Klettbänder siehe Seite 1.165

01006067



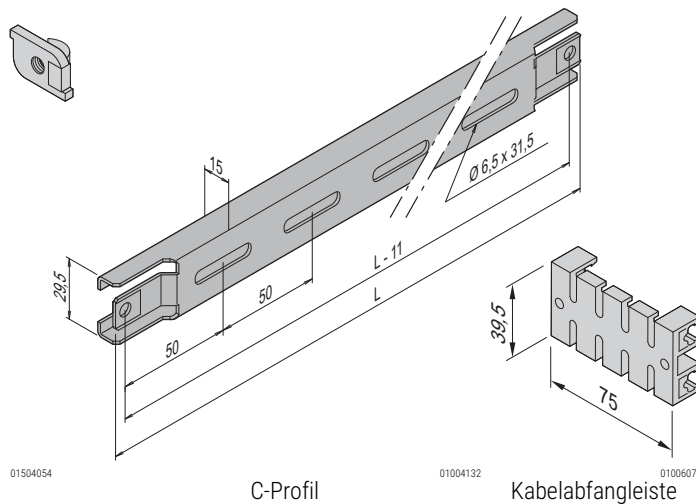
Schränke – Varistar Daten-/Netzwerktechnik

C-PROFIL FÜR DIE SCHRANKTIEFE



Kabelabfangleiste und Kabelschelle am C-Profil montiert

Schiebemutter



- Zur Kabelführung im seitlichen Schrankbereich
- Für Kabelschellen und Kabelabfangleisten

LIEFERUMFANG

Pos.	Menge	Beschreibung
1	2	C-Profil, St, 1,5 mm, AlZn
2	1	Befestigungsmaterial inkl. Erdung

BESTELLINFORMATIONEN

Für Schranktiefe mm	Länge L mm	Bestell-Nr.
600	460	23130-086
800	660	23130-087
900	760	23130-088
1000	860	23130-089
1200	1060	23130-367

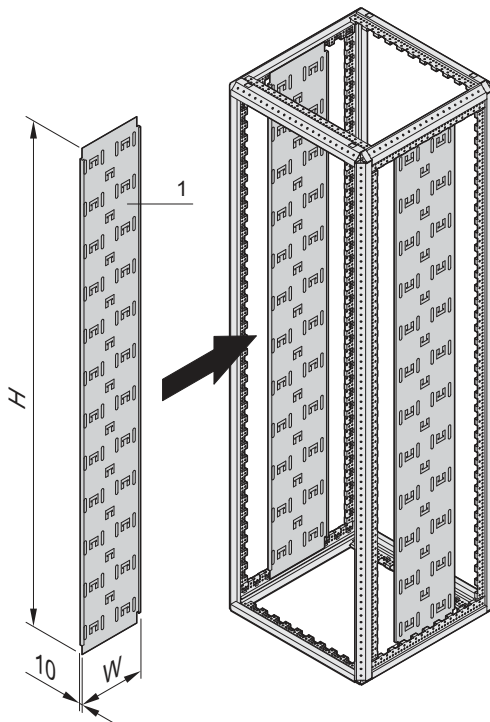
Zubehör

Kabelabfangleiste für C-Profilschiene Breite 75 mm, Länge 39.5 mm, VPE 5 Stück	60118-472
Kabelschellen für Kabelbündel 18 ... 22 mm, VPE 10 Stück	20118-775
Kabelschellen für Kabelbündel 22 ... 26 mm, VPE 10 Stück	20118-776
Kabelschellen für Kabelbündel 26 ... 30 mm, VPE 10 Stück	20118-777
Kabelschellen für Kabelbündel 30 ... 34 mm, VPE 10 Stück	20114-728
Kabelschellen für Kabelbündel 34 ... 38 mm, VPE 10 Stück	20114-729
Kabelschellen für Kabelbündel 38 ... 42 mm, VPE 10 Stück	20114-730
Kabelschellen für Kabelbündel 42 ... 46 mm, VPE 10 Stück	20114-731
Kabelschellen für Kabelbündel 46 ... 50 mm, VPE 10 Stück	20118-778
Schiebemutter für C-Profilschiene VPE 10 Stück	21120-140

- Kabelbinder und Klettband für Kabelabfangleiste siehe Seite 1.165

Schränke – Varistar Daten-/Netzwerktechnik

KABELTRASSE



01006103

- Zur direkten Montage an das Gestell
- Befestigung der Kabel mit Kabelbindern oder Klettband
- Breite 110 mm, 150 mm und 250 mm

LIEFERUMFANG

Pos.	Menge	Beschreibung
1	2	Kabeltrasse mit Lochung, St, 1 mm, RAL 7021
2	1	Befestigungsmaterial

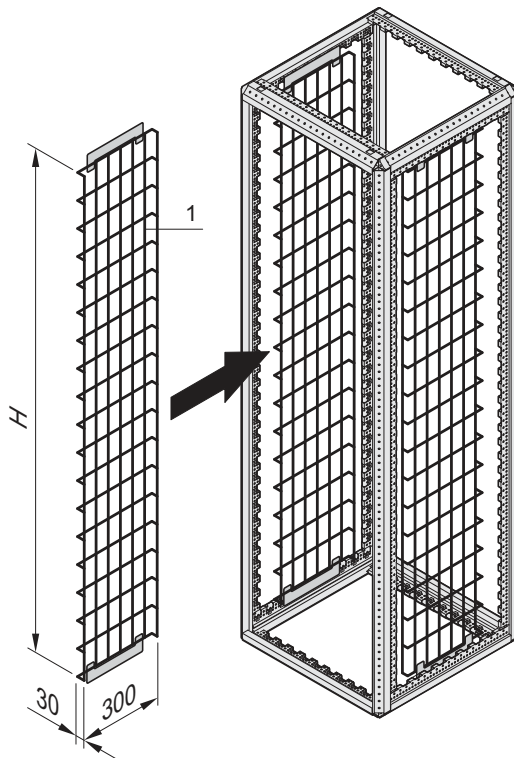
BESTELLINFORMATIONEN

Für Schrankhöhe	H	W	Bestell-Nr.
HE	mm	mm	
8	446	110	23130-501
9	496	110	23130-504
12	604	110	23130-500
14	670	110	23130-503
18	917	110	23130-499
20	1019	110	23130-502
38	1700	150	23130-420
42	1900	150	23130-421
47	2100	150	23130-422
38	1700	250	23130-149
42	1900	250	23130-150
47	2100	250	23130-151

HINWEIS

- Kabelbinder und Klettbander siehe Seite 1.165

KABELGITTER



01014057

- Zur Montage in 2000 oder 2200 mm hohe Schränke
- Befestigung der Kabel mit Kabelbindern oder Klettband

LIEFERUMFANG

Pos.	Menge	Beschreibung
1	2	Kabelgitter, Rundstahl, verzinkt
2	1	Befestigungsmaterial

BESTELLINFORMATIONEN

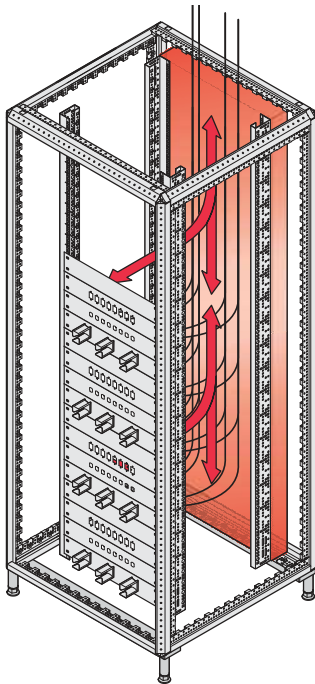
Für Schrankhöhe	Höhe H	Breite	Tiefe	Bestell-Nr.
mm	mm	mm	mm	
2000	2000	300	30	23130-554
2200	2200	300	30	23130-555

HINWEIS

- Kabelbinder und Klettbander siehe Seite 1.165

Schränke – Varistar Daten-/Netzwerktechnik

ZONE 4 KABELMANAGEMENT



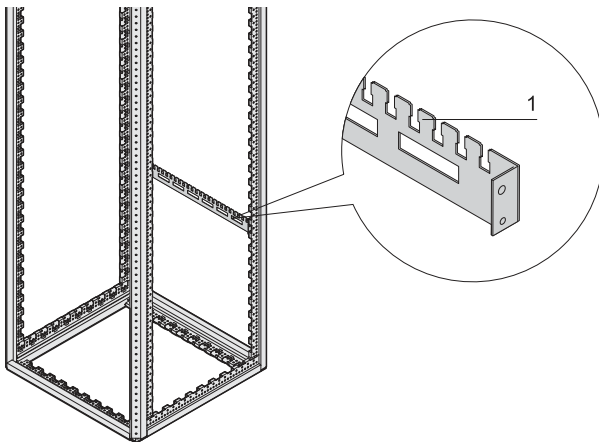
01006086

- Kabelführung auf der Innenseite der Schrankrückwand über die gesamte Schrankbreite
- Dachöffnungen können für Kabeldurchführung benutzt werden

PRODUKTE

- C-Profileschiene und Kabelabfangschiene für die Schrankbreite siehe ab Seite 1.163

KABELABFANGSCHIENE FÜR DIE SCHRANKBREITE



01006077

- Zur Kabelführung im hinteren Schrankbereich
- Für Kabelschellen (untere Reihe) und für Kabelbinder bzw. Klettband (obere Reihe)

LIEFERUMFANG

Pos.	Menge	Beschreibung
1	2	Kabelabfangschiene, St, 1,5 mm, RAL 7021
2	1	Befestigungsmaterial

BESTELLINFORMATIONEN

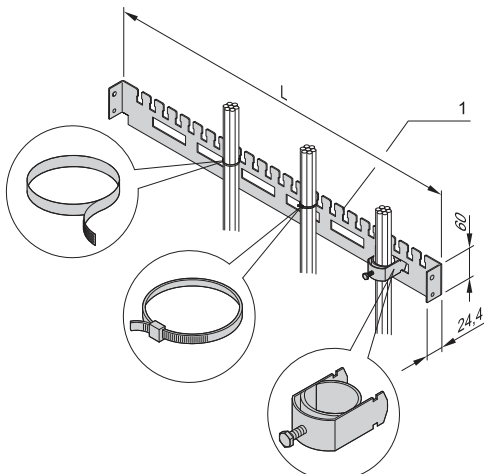
Für Schrankbreite mm	Länge L mm	Bestell-Nr.
600	550	21236-093
800	750	23130-312

Zubehör

Kabelschellen für Kabelbündel 18 ... 22 mm, VPE 10 Stück	20118-775
Kabelschellen für Kabelbündel 22 ... 26 mm, VPE 10 Stück	20118-776
Kabelschellen für Kabelbündel 26 ... 30 mm, VPE 10 Stück	20118-777
Kabelschellen für Kabelbündel 30 ... 34 mm, VPE 10 Stück	20114-728
Kabelschellen für Kabelbündel 34 ... 38 mm, VPE 10 Stück	20114-729
Kabelschellen für Kabelbündel 38 ... 42 mm, VPE 10 Stück	20114-730
Kabelschellen für Kabelbündel 42 ... 46 mm, VPE 10 Stück	20114-731
Kabelschellen für Kabelbündel 46 ... 50 mm, VPE 10 Stück	20118-778

HINWEIS

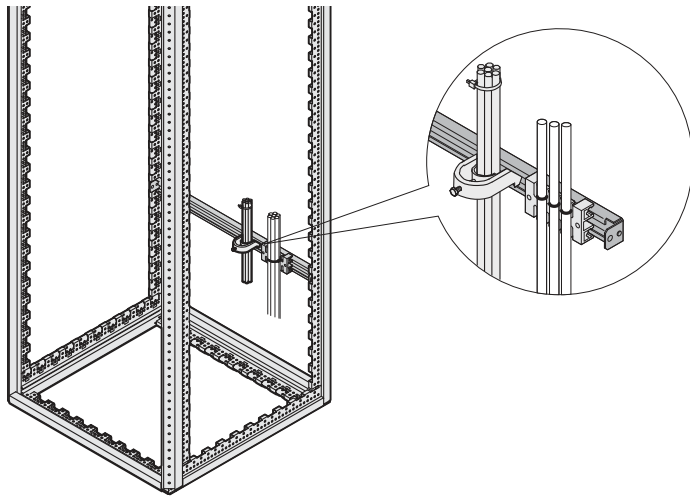
- Kabelbinder und Klettbander siehe Seite 1.165



01006076

Schränke – Varistar Daten-/Netzwerktechnik

C-PROFIL FÜR DIE SCHRANKBREITE



- Zur Kabelführung im hinteren oder vorderen Schrankbereich
- Für Kabelschellen und Kabelabfangleisten

LIEFERUMFANG

Pos.	Menge	Beschreibung
1	2	C-Profil, St, 1,5 mm, Oberfläche AlZn
2	1	Befestigungsmaterial inkl. Erdung

BESTELLINFORMATIONEN

Für Schrankbreite mm	Länge mm	Bestell-Nr.
600	550	23130-333
800	750	23130-334

Zubehör

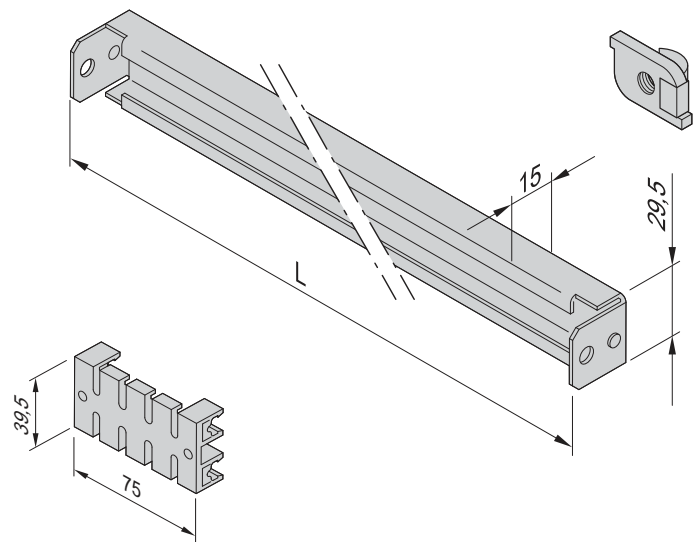
Kabelabfangleiste für C-Profilschiene Breite 75 mm, Länge 39,5 mm, VPE 5 Stück	60118-472
Kabelschellen für Kabelbündel 18 ... 22 mm, VPE 10 Stück	20118-775
Kabelschellen für Kabelbündel 22 ... 26 mm, VPE 10 Stück	20118-776
Kabelschellen für Kabelbündel 26 ... 30 mm, VPE 10 Stück	20118-777
Kabelschellen für Kabelbündel 30 ... 34 mm, VPE 10 Stück	20114-728
Kabelschellen für Kabelbündel 34 ... 38 mm, VPE 10 Stück	20114-729
Kabelschellen für Kabelbündel 38 ... 42 mm, VPE 10 Stück	20114-730
Kabelschellen für Kabelbündel 42 ... 46 mm, VPE 10 Stück	20114-731
Kabelschellen für Kabelbündel 46 ... 50 mm, VPE 10 Stück	20118-778
Schiebemutter für C-Profilschiene VPE 10 Stück	21120-140

HINWEIS

- Kabelbinder und Klettband für Kabelabfangleiste siehe Seite 1.165

C-Profil

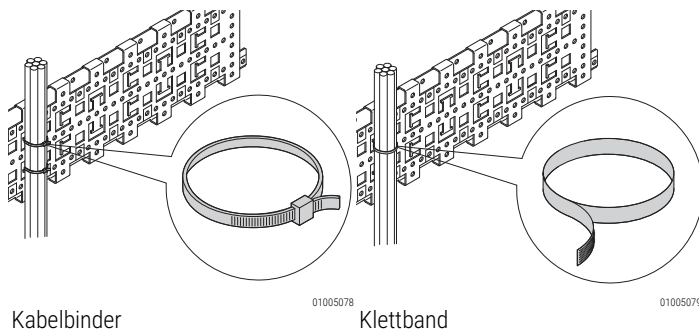
Schiebemutter



Kabelabfangleiste

Schrankzubehör – Varistar Daten-/Netzwerk-

KABELBINDER, KLETTBAND

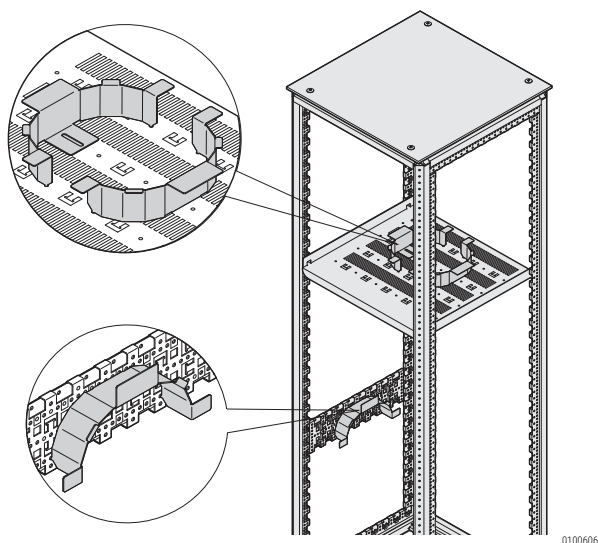


- Befestigungsmaterial zur Kabelführung

BESTELLINFORMATIONEN

Beschreibung	Bestell-Nr.
Kabelbinder, Kunststoff, 92 mm x 2,5 mm, VPE 25 Stück	20118-351
Kabelbinder, Kunststoff, 186 mm x 5 mm, VPE 25 Stück	20118-352
Kabelbinder, Kunststoff, 360 mm x 5 mm, VPE 25 Stück	20118-353
Klettband, PE/PA, schwarz, Länge 300 mm, VPE 10 Stück	20118-624

KABELÜBERLÄNGENABLAGE



- Zur Montage an Fachboden oder Tiefenstreben
- Höhe mit Fachboden beträgt 2 HE

LIEFERUMFANG

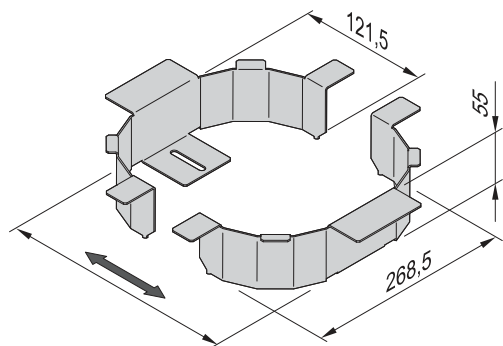
Pos.	Menge	Beschreibung
1	2	Kabelüberlängenablage, St, 1,5 mm, Höhe 55 mm, RAL 7021
2	1	Befestigungsmaterial

BESTELLINFORMATIONEN

Beschreibung	Bestell-Nr.
Kabelüberlängenablage	23130-050

HINWEIS

- Klettbänder siehe Seite 1.165
- Fachböden siehe Seite 1.148
- Tiefenstreben siehe Seite 1.146



01006069

Schränke – Varistar-Plattform

ZWEI BELASTUNGSKLASSEN, EIN ZUBEHÖRPROGRAMM: DIE VARISTAR GESTELLE



Varistar ist die einzige Schrankplattform, bei der zwei Grundgestelle mit identischem Zubehör kombiniert werden können. Es gibt den Schrank mit Slim-Line- (schlank) oder Heavy-Duty-Profilen (stabil).

SLIM-LINE-PROFIL

Die Slim-Line-Ausführung basiert auf sehr schlanken Stahlprofilen, um eine möglichst große Öffnungsbreite zwischen den Holmen zu erreichen. In diesem Gestell lassen sich 19"-Einbauten oder metrische Einbauten nach ETS 3000-119-3 unterbringen. Mit einer maximalen Zuladung von 400 kg* auf der 19"-Ebene ist das Gestell immer noch sehr robust für anspruchsvolle Anwendungen in der Elektronik oder Daten- und Netzwerktechnik.

HEAVY-DUTY-PROFIL

Dagegen ist das Heavy-Duty-Gestell für den Einsatz im Schwerlastbereich oder in erdbebengefährdeten Gebieten konzipiert. Es bietet einerseits höchste Stabilität für bis zu 800 kg* Zuladung auf der 19"-Ebene und erfüllt dank seiner hohen Biegesteifigkeit die Schock- und Vibrationsanforderungen, wie sie bei Eisenbahn- und Straßensignalanlagen oder beim Betrieb rotierender Maschinen sowie auf Handelsschiffen oder bei niedrig beanspruchten militärischen Anlagen auftreten.

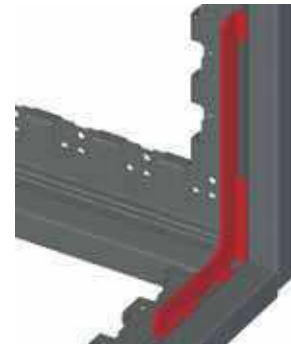
Im Erdbebentest nach IEC 61587-2 hat sich das Heavy-Duty-Gestell schon für den Einsatz in der Bellcore Zone 3 qualifiziert. Mit sehr einfachen, kostengünstigsten Versteifungswinkeln ausgestattet, erfüllt es als Varistar Seismic sogar die Anforderungen der Bellcore Zone 4.


01006035

Slim-Line-Profil


01006034

Heavy-Duty-Profil


01008062

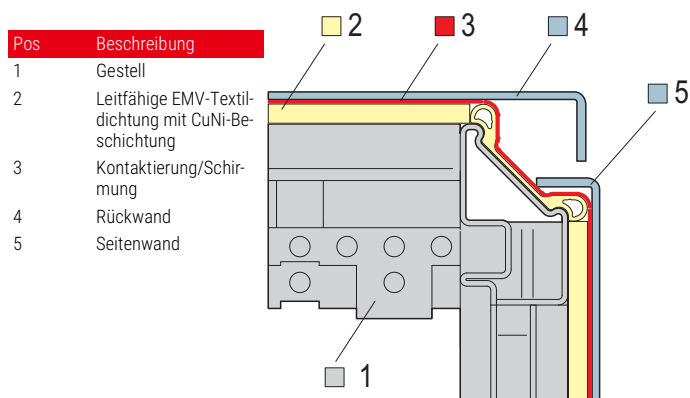
Heavy-Duty-Profil mit Versteifungswinkel

	Norm	Slim-Line	Heavy-Duty
Statische Traglast	IEC 61587-1	400 kg *	800 kg *
Schutzart	IEC 60529	IP 20, IP 55	IP 20, IP 55
Schocktest	IEC 61587-1	Höchstbeschleunigung: 5 g, Dauer: 11 ms	Höchstbeschleunigung: 5 g, Dauer: 11 ms
Vibrationstest	IEC 61587-1	Frequenz: 5 Hz -100 Hz Beschleunigung: 1 g	Frequenz: 5 Hz -100 Hz, Beschleunigung: 1 g
Erdbebentest	IEC 61587-2		Standard: bis Bellcore Zone 3, Beschleunigung: 3 g, Frequenz: 1 Hz ... 5 Hz Mit Versteifung: bis Bellcore Zone 4, Beschleunigung: 5 g, Frequenz: 2 Hz ... 5 Hz
EMV-Schirmdämpfung	IEC 61587-3	60 dB bei 1 GHz, 40 dB bei 3 GHz	60 dB bei 1 GHz, 40 dB bei 3 GHz
Einbaumöglichkeiten		19"- oder ETS	19"

* Die Angaben zur statischen Traglast basieren auf dem Testverfahren der IEC 61587-1. Nach diesem Verfahren wird der Schrank unter der Last des Ausbaus auf dem Boden verschoben und an Kranösen hochgehoben, ohne dass sich unter der maximalen Traglast wesentliche Verformungen am Gestell oder an den 19"-Winkelprofilen ergeben dürfen. Die mögliche Zuladung auf dem Varistar-Gestell ist daher unter normalen Einsatzbedingungen um ein wesentliches höher als die angegebenen Testwerte nach IEC 61587-1.

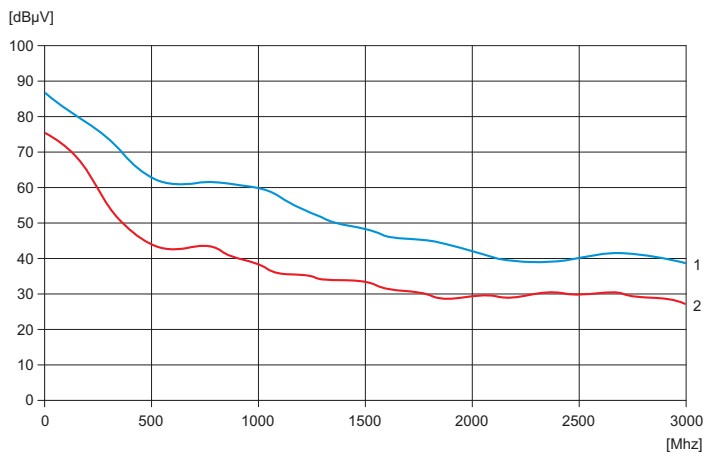
Schränke – Varistar-Plattform

ENTSCHIEDEN ANDERS: DAS VARISTAR DICHTUNGS- UND SCHIRMUNGSKONZEPT



In marktüblichen Schirmungskonzepten verbinden leitfähige Dichtungen oder Federn die Verkleidungsteile mit dem Schrankgestell, wobei dessen Kontaktstellen leitfähig und korrosionsgeschützt sein müssen. Bei Varistar hingegen verbinden die leitfähigen Textildichtungen die Verkleidungsteile direkt miteinander, mit zweierlei Effekt: Es entsteht mit 60 dB bei 1 GHz (und 40 dB bei 3 GHz) eine deutlich bessere als die marktübliche Schirmdämpfung. Auf eine kostspielige Oberflächenbehandlung des Gestells kann komplett verzichtet werden. Die EMC-Textildichtung ist gleichzeitig Schutz gegen Staub und Wasser bis IP 55. Ist keine Schirmung erforderlich, so wird eine Gummidichtung mit der gleichen Schutzart IP 55 eingesetzt. Beide Dichtungen werden auf der 45°-Fläche auf der Außenseite des Gestells angebracht.

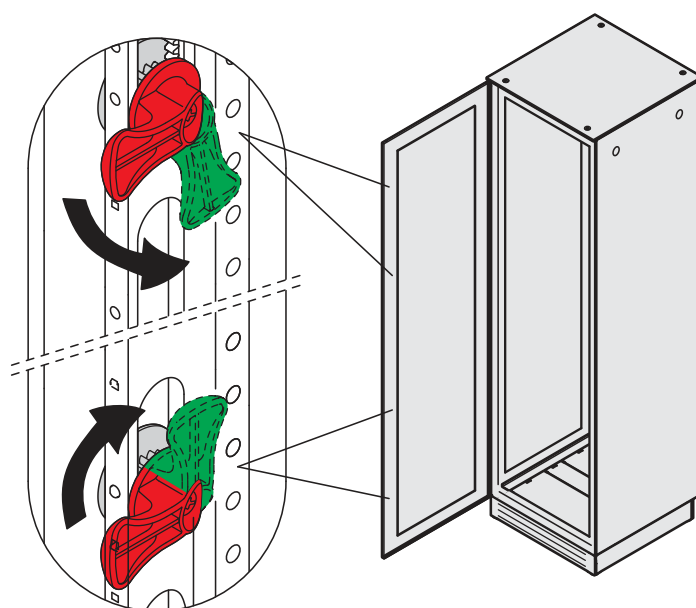
Schirmdämpfung bis 3 GHz



1: Schrank mit geschlossener Tür 2: Schrank mit perforierter Tür



LEICHTGÄNGIG UND ABSOLUT DICHT: DIE VARISTAR SCHLIEßUNG

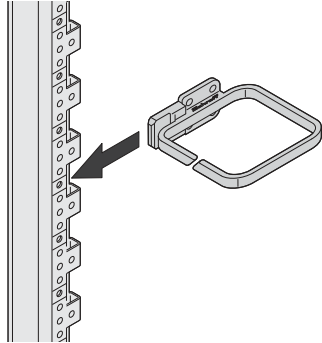


Auch das Schließsystem trägt zur Schutzart und zur Schirmdämpfung bei. Die innovative Schließstange nimmt je nach Schrankhöhe eine variable Anzahl von Schließriegeln zur möglichst gleichmäßigen Kompression der Dichtungen auf. Und der Clou: Beim Betätigen der Schließstange bewegen sich die Riegel gegenläufig. Dadurch werden die Reibungskräfte der Riegel am Gestell ausgeglichen und eine einseitige vertikale Krafteinwirkung auf die Tür wird vermieden. Die Türen lassen sich leicht und absolut dicht schließen. EMV-Türen sind mit 4-Punkt-Verriegelung, IP- und Servertüren mit 3-Punkt-Verriegelung ausgestattet.

Schränke – Varistar-Plattform

EINZIGARTIG UND EFFIZIENT: DAS VARISTAR PROFIL (SLIM-LINE UND HEAVY-DUTY)

Befestigung der 19"-Winkel ohne Tiefenstreben



0100403401006105

Selbsttätig arretierende Kabelöse

Im Varistar-Profil ist eine 25-mm-Rasterlochung in allen drei Dimensionen (Höhe, Breite, Tiefe) eingearbeitet. Dadurch entsteht höchste Variabilität bei der Befestigung von Ausbauteilen und Zubehör. So können z. B. 19"-Winkelprofile ohne zusätzliche Tiefenstreben in einem 600 mm breiten Schrank montiert werden. Das spart Kosten und bringt Stabilität auf der 19"-Ebene.

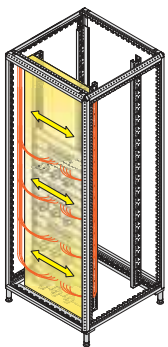
Die einzigartige "Mäanderform" des Profils bietet darüber hinaus neue, formschlüssige Befestigungsmöglichkeiten. Kabelösen werden z. B. direkt in das Gestell eingesteckt und arretieren selbsttätig.

NEUARTIG UND GUT DURCHDACHT: DAS VARISTAR-KABELMANAGEMENT

Schroff hat den verfügbaren Raum im Varistar in Zonen eingeteilt und Lage und Verwendung dieser Zonen einfach beschrieben. Die farbigen Pfeile zeigen Ihnen dabei die Richtung der Kabelführung.

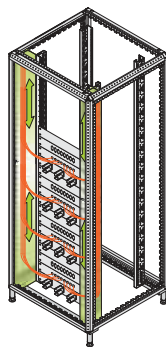
Für jede Zone wurde ein speziell auf die Gegebenheiten im Schrank abgestimmtes Zubehörprogramm entwickelt, das die Kabelführung erleichtert und dabei hilft möglichst viele Anschlüsse in einem Verteilerschrank unterzubringen. Das Varistar Profil mit seinen vielen Befestigungsmöglichkeiten hat sich dabei als echter Glücksfall erwiesen.

Zone 1



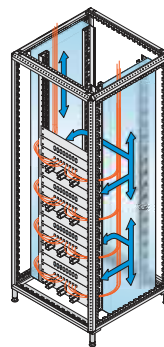
01006087

Zone 2



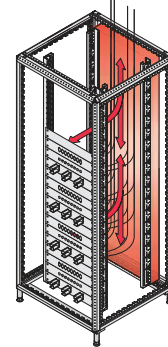
01006088

Zone 3



01006085

Zone 4



01006086

- Vor der 19"-Ebene
- In dieser Zone werden Patch-Kabel horizontal zwischen den Verteilerfeldern geführt

- Rechts und links neben der 19"-Ebene
- In dieser Zone werden Patch-Kabel in einer Art Steigschacht senkrecht zu den einzelnen Komponenten geleitet

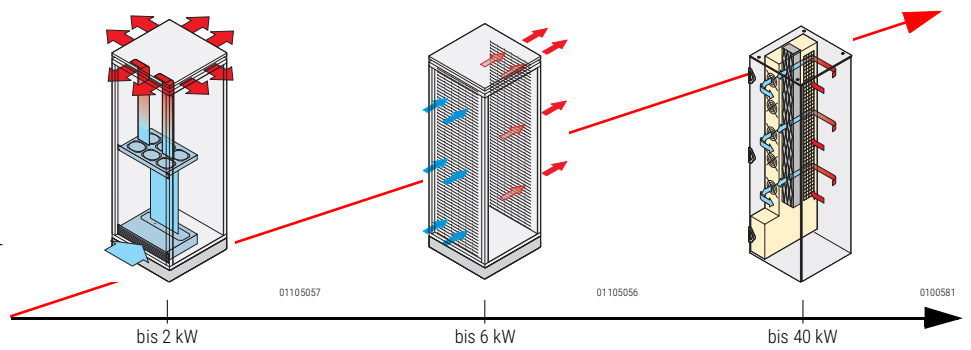
- Erstreckt sich seitlich hinter der 19"-Ebene über die Schranktiefe; hauptsächlich für 800 mm breite Schränke
- In dieser Zone werden eingehende Kabelbündel im Schrank befestigt, aufgeteilt und zur Rückseite der Verteilerfelder geleitet

- Erstreckt sich hinten über die Schrankbreite
- Alternative zu Zone 3 bei nur 600 mm breiten Schränken oder bei Kabeleinleitung im hinteren Schrankbereich

Schränke – Varistar-Plattform

ENTWÄRMUNG GANZ NACH BEDARF: KÜHLKONZEPTE FÜR VARISTAR

In Abhängigkeit zur installierten Verlustleistung und den räumlichen Gegebenheiten bietet Varistar mehrere Möglichkeiten der Entwärmung und damit gute Voraussetzungen für einen störungsfreien Betrieb installierter Geräte. Entweder werden Dachlüfter zur Unterstützung der Wärmeabfuhr verwendet oder man setzt auf perforierte Türen mit 78 % Luftdurchsatz. Darüber hinaus bietet der Varistar LHX+ mit eingebautem Luft/Wasser-Wärmetauscher die Möglichkeit, besonders wärmebelastete Installationen gezielt mit Wasser zu kühlen. Und das bis zu 40 kW pro Schrank.



Lüftereinsatz, innenliegend



78 % Luftdurchsatz



Luft/Wasser-Wärmetauscher

KLASSISCH UND KONSEQUENT: VARISTAR FARBE UND DESIGN

Neben funktionalen Aspekten stand bei der Entwicklung des Varistar immer auch das Design der einzelnen Komponenten und ihr Zusammenwirken beim Aussehen des Schrankes im Vordergrund. Sein charakteristisches, unverwechselbares Gesicht erhält der Schrank durch die hohe, schlanke Tür mit den einprägsamen Scharnieren und die sehr schlanke, fast unauffällige Dachkante. Während Gestell, Sockel und Dach bei allen Standardschränken in der Farbe Schwarzgrau (RAL 7021) angeboten werden, stehen für Seitenwände, Türen und Rückwände zwei Farboptionen schon im Standardprogramm zur Auswahl:

Entweder komplett schwarzgrau (RAL 7021), wie es heute in Rechenzentren oder Tonstudios modern ist. Oder in lichtgrau (RAL 7035), wodurch eine schöne Kombination aus mehrheitlich hellen Flächen und einigen dunklen Akzenten entsteht. Darüber hinaus kann Varistar innerhalb von nur 15 Arbeitstagen in vielen RAL-Tönen geliefert werden, sogar als Kombination zweier Sonderfarben!



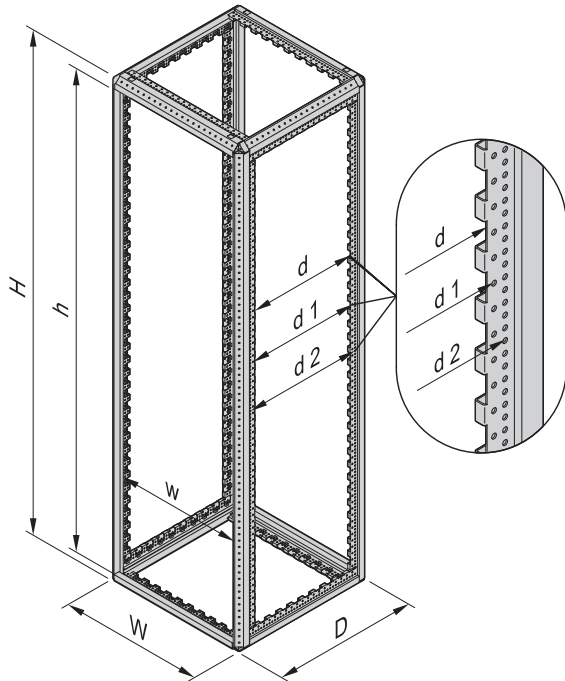
Farbe RAL 7021 (schwarzgrau)



Farbkombination RAL 7035/RAL 7021 (lichtgrau/schwarzgrau)

Schränke – Varistar-Plattform

GESTELL-MAßE



Höhe

Schränkhöhe		Gestell	
mm	HE	H mm	h mm
1200	24	1192	1102
1400	29	1392	1302
1600	33	1592	1502
1800	38	1792	1702
2000	42	1992	1902
2200	47	2192	2102

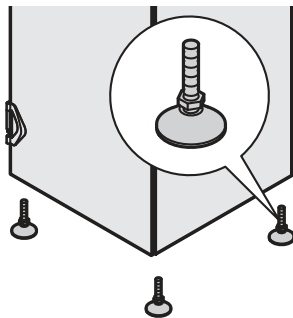
Breite

Schränkbreite	Gestell	Slim-Line	Heavy-Duty
mm	W mm	w mm	w mm
600	592	535	502
800	792	735	702

Tiefe

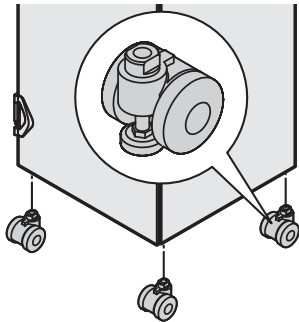
Schränktiefe	Gestell			
mm	D mm	d mm	d ₁ mm	d ₂ mm
300	292	128,8	150	175
600	592	428,8	450	475
800	792	628,8	650	675
900	892	728,8	750	775
1000	992	828,8	850	875
1100	1092	928,8	950	975
1200	1192	1028,8	1050	1075

Nivellierfüße

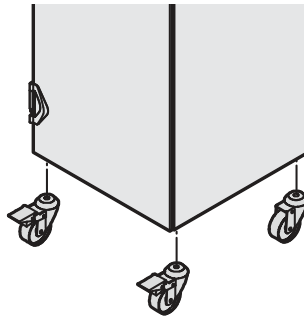


01005087

Lenkrollen mit Nivellierfüßen



Lenkrollen mit Feststellern

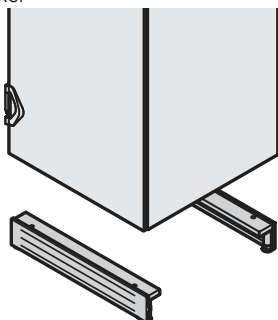


01004081

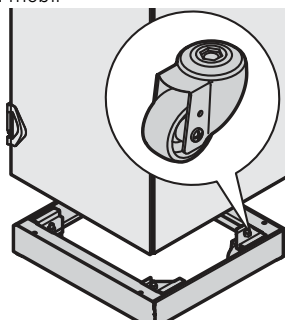
Höhe Nivellierfüße, Lenkrollen, Sockel

Nivellierfüße	20 ... 40 mm
Lenkrollen mit Feststellern	85 mm
Lenkrollen mit Nivellierfüßen	85 ... 95 mm
Sockel (Stellfüße)	112 ... 132 mm
Sockel fahrbar	126,5 ... 134,5 mm

Sockel



Sockel mobil

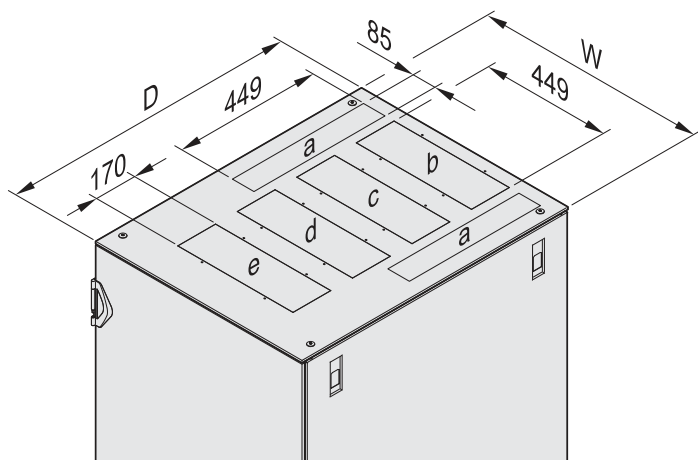


0100408201004156

0100411001004111

Schränke – Varistar-Plattform

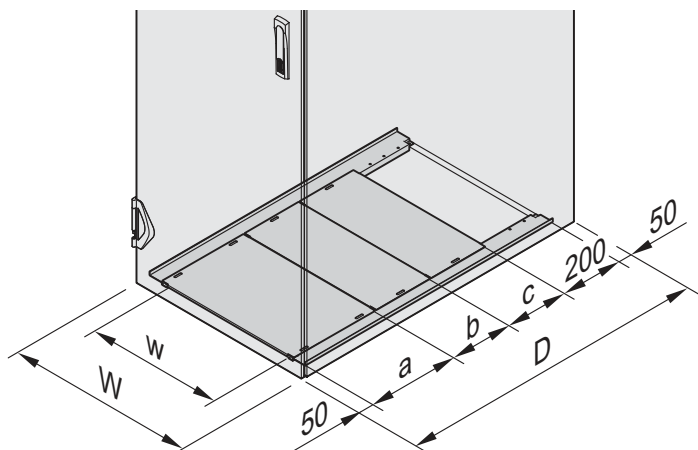
DACH MIT AUSBRUCHZONEN



01006097

D	W = 600 mm					W = 800 mm				
	a	b	c	d	e	a	b	c	d	e
600	-	✓	✓	-	-	-	✓	✓	-	-
800	-	✓	✓	✓	-	✓	✓	✓	✓	-
900	-	✓	✓	✓	-	✓	✓	✓	✓	-
1000	-	✓	✓	✓	✓	✓	✓	✓	✓	✓
1100	-	✓	✓	✓	✓	✓	✓	✓	✓	✓
1200	-	✓	✓	✓	✓	✓	✓	✓	✓	✓

BODENBLECH MEHRTEILIG



01006096

D	Tiefe in mm		
	a	b	c
600	300	-	-
800	300	200	-
900	300	300	-
1000	300	200	200
1100	300	300	200
1200	300	300	300

Schränkbreite	Öffnungsbreite
W	w
mm	mm
600	426
800	626

North America

Warwick, RI, USA

Tel +1.800.525.4682

San Diego, CA, USA

Tel +1.800.854.7086

Europe, Middle East & India

Straubenhardt, Germany

Tel +49 7082 794 0

Betschdorf, France

Tel +33 3 88 90 64 90

Warsaw, Poland

Tel +48 22 209 98 35

Hemel Hempstead,

Great Britain

Tel +44 1442 24 04 71

Lainate, Italy

Tel +39 02 932 714 1

Dubai, United Arab Emirates

Tel +971 4 37 81 700

Bangalore, India

Tel +91 80 67152000

Istanbul, Turkey

Tel +90 216 250 7374

Asia Pacific

Shanghai, China

Tel +86 21 2412 6943

Singapore

Tel +65 6768 5800

Shin-Yokohama, Japan

Tel +81 45 476 0271

Our powerful portfolio of brands:

CADDY ERICO HOFFMAN RAYCHEM SCHROFF TRACER



[nVent.com/SCHROFF](https://www.nVent.com/SCHROFF)