



CONNECT AND PROTECT

# Steckdosenleisten

  
nvent

**SCHROFF**

# Schrankzubehör – Steckdosenleisten

## ÜBERSICHT

### HAUPKATALOG

Schränke . . . . . 1

Wandgehäuse . . . 2

Schrank-,  
Wandgehäuse-  
Zubehör . . . . . 3

Klimatechnik . . . 4

Elektronik-  
gehäuse . . . . . 5

Baugruppenträger/  
19"-Einschübe . . 6

Frontplatten,  
Steckbaugruppen,  
Kassetten . . . . . 7

Systeme . . . . . 8

Netzgeräte . . . . 9

Backplanes . . . . 10

Steckverbinder,  
Frontelemente-  
system . . . . . 11

Anhang . . . . . 12



00712001



00704003  
Einphasige und dreiphasige Leisten



00704004  
Leisten mit fest verdrahteten Anschlussleitungen oder mit dem Stecksystem Wieland® GST 18



00704005  
Vielzahl von Funktionselementen bis hin zu Master-Slave



00708047  
19"-Stromverteiler für 3-Phasen,  
2 Leistungsklassen

# Schrankzubehör – Steckdosenleisten

## ÜBERSICHT

### STECKDOSENLEISTEN

- Modularer, kompakter Aufbau mit einer Vielzahl von Funktionselementen
- Netzanschluss mit Kabel und landesspezifischem Stecker oder über Wieland® System GST18
- Horizontale Montage an der 19"-Ebene (1 HE) oder vertikal am Schrankgestell
- Mehrphasige Einspeisung durch dreiphasige Leisten oder IEC-Stromverteiler



#### STECKDOSENLEISTEN IM 1 HE AL-PROFIL

- Festverdrahtetes Anschlusskabel mit landesspezifischem Netzanschlussstecker oder Wieland® GST18
- Landesspezifische Steckereinsätze IEC, SCHUKO, UTE, British Standard, USA oder Schweizer-Ausführung
- Funktionselemente: Fehlerstrom-, Überstrom-, Transientenschutz, Netzentstörfilter mit Display
- Einphasige und dreiphasige Einspeisung



00704005 00708032



00708033

#### 19"-STROMVERTEILER, 3-PHASIG

- 3-phasiger Stromverteiler zum Anschluss von 1-phasigen Verbrauchern oder Steckdosenleisten
- Eingang 3-phasig 400 VAC (32 A oder 63 A)
- Ausgang mit IEC 60320-C19-Buchsen
  - 6 x 230 VAC bei Ausführung 32 A/Phase
  - 9 x 230 VAC bei Ausführung 63 A/Phase
- Überstromschutz für jeden Ausgang

#### SERVICEPLUS

- z. B. Individuelle Konfiguration Bauform, Steckereinsätze, Netzanschluss, Funktionselemente (Filter, Überstrom, Überspannungsschutz, ...)

Übersicht . . . . . 3.50

Steckdosenleisten mit Anschlusskabel

SCHUKO

SCHUKO-Steckdosenleisten . . . . . 3.52

SCHUKO-Steckdosenleisten, Master-Slave . . . . . 3.53

SCHUKO-Steckdosenleisten, 3 Stromkreise . . . . . 3.54

UTE

UTE-Steckdosenleisten . . . . . 3.55

UTE-Steckdosenleisten, Master-Slave . . . . . 3.56

UTE-Steckdosenleisten, 3 Stromkreise . . . . . 3.57

IEC

IEC-Steckdosenleisten, C13 . . . . . 3.58

IEC-Steckdosenleisten, C19 . . . . . 3.59

IEC-Steckdosenleisten, C19, 3 Phasen . . . . . 3.60

SCHUKO/ IEC

Steckdosenleisten mit 2 Zuleitungen . . . . . 3.61

BS

BS-Steckdosenleisten . . . . . 3.62

USA

USA-Steckdosenleisten . . . . . 3.63

Schweiz

Steckdosenleisten Schweizer Ausführung . . . . . 3.64

Steckdosenleisten Wieland® . . . . .

SCHUKO-Steckdosenleisten, Wieland® . . . . . 3.67

UTE-Steckdosenleisten, Wieland® . . . . . 3.68

IEC Steckdosenleisten, Wieland® . . . . . 3.69

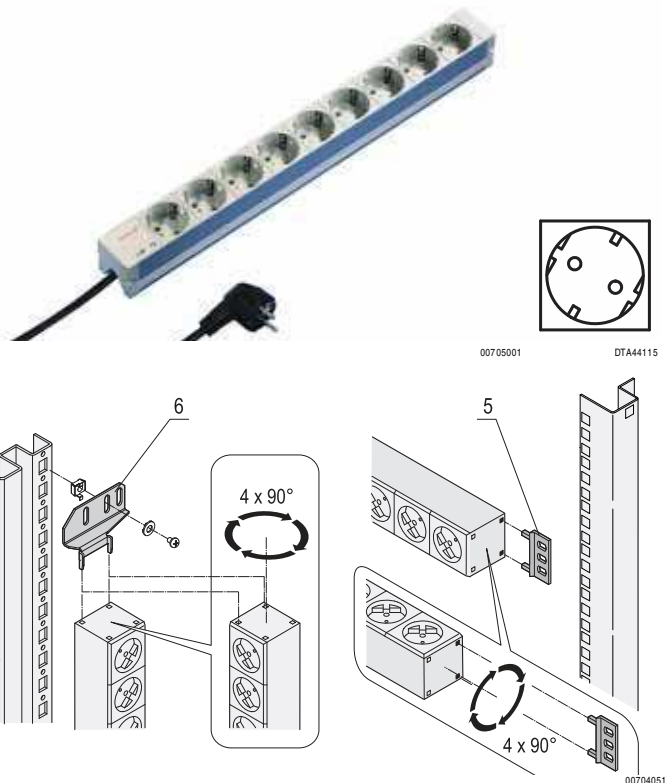
Anschlusskabel für Wieland® . . . . . 3.70

19"-Stromverteiler 3-phasig . . . . . 3.71

Power Control Steckdosenleisten . . . . . 3.72

# Schrankzubehör – Steckdosenleisten

## SCHUKO-STECKDOSENLEISTE



Pos. 6 Befestigungswinkel zur vertikalen Montage

- Steckdosenleisten mit SCHUKO-Steckereinsätzen, wahlweise mit Schalter oder Funktionselementen
- Einbauhöhe 1 HE
- Anschlussleitung 2 m mit SCHUKO/UTE-Stecker
- Steckdosenleisten beim Einbau in alle vier Richtungen (in 90°-Schritten) drehbar
- Montage horizontal und vertikal möglich
- 230 V, 16 A
- Gemäß DIN 57620, VDE 0620



### LIEFERUMFANG (montiert)

Pos.	Menge	Beschreibung
1	1	AI-Profil, 1 HE, eloxiert, zur Aufnahme der Steckereinsätze und Funktionselemente
2		SCHUKO-Steckereinsätze (35° gedreht, PA, RAL 7035), Schalter (beleuchtet) und Funktionselemente, Art und Anzahl siehe Bestellinformationen
3	2	Endstück, PA, RAL 7035
4	1	Anschlussleitung schwarz, 2 m, 05VV-F 3G 1,5 mm <sup>2</sup> , mit SCHUKO/UTE-Stecker, PVC, vergossen
5	2	Befestigungswinkel, PA, RAL 7035 (nur bei 10"-, 19"-Ausführungen)

### BESTELLINFORMATIONEN

Beschreibung	Steckereinsätze	Länge Zoll	Länge mm	Tiefe mm	Schalter	Funktionselement	Bestell-Nr.
SCHUKO	3	–	184	44	–	–	60110-200
	4	10"	210	44	–	–	60110-201
	9	19"	438.5	44	–	–	60110-202
	12	–	947.5	44	–	–	60110-203
	15	–	1202	44	–	–	60110-204
	19	–	1753	44	–	–	60110-205
SCHUKO mit Schalter	8	19"	438.5	44	X	–	60110-206
	12	–	947.5	44	X	–	60110-207
	15	–	1202	44	X	–	60110-208
	19	–	1753	44	X	–	60110-209
SCHUKO mit Funktionselement	6	19"	438.5	88	–	Fehlerstromschutzschalter	60110-216
	6	19"	438.5	75	–	Überstromschutz	60110-212
	6	19"	438.5	88	–	Fehlerstromschutzschalter + Überstromschutz	60110-217
	7	19"	438.5	44	–	Netzstörfilter	60110-214
	8	19"	438.5	44	–	Transientenschutz	60110-210
	6	19"	438.5	44	–	Transientenschutz, Netzstörfilter	60110-266
9	–	947.5	44	–	Transientenschutz	60110-211	

Lieferung: montiert im Schrank oder am Gestell

Bestell-Nr./05

Lieferung: zum Schrank oder Gestell lose beigelegt

Bestell-Nr./35

### Zubehör

Pos. 6 Befestigungswinkel für Steckdosenleisten zur vertikalen Montage, St, 2 mm, VPE 2 Stück

20110-068

Befestigungsplatte zur Montage von zwei Steckdosenleisten nebeneinander zur vertikalen Montage, St, 2 mm, Höhe 70 mm, Breite 135 mm, VPE 2 Stück

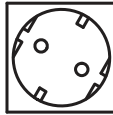
23130-010

### HINWEIS

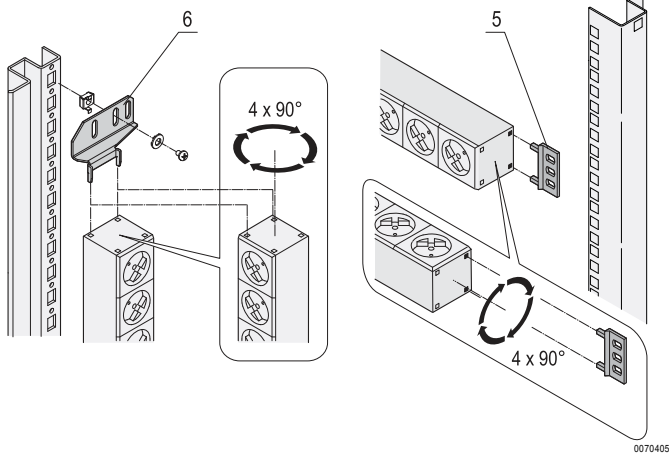
- Befestigungswinkel für vertikale Montage bitte separat bestellen
- Individuelle Konfiguration im Internet

# Schrankzubehör – Steckdosenleisten

## SCHUKO-STECKDOSENLEISTE, MASTER-SLAVE



00704007 DTAA4115



Pos. 6 Befestigungswinkel zur vertikalen Montage

- Beim Einschalten des Master-Gerätes werden die Slave-Ausgänge ans Netz geschaltet (Schaltschwelle einstellbar)
- Einbauhöhe 1 HE
- Anschlussleitung 2 m mit SCHUKO/UTE-Stecker
- Steckdosenleisten beim Einbau in alle vier Richtungen (in 90°-Schritten) drehbar
- Montage horizontal und vertikal möglich
- 110 ... 230 V, 16 A
- Gemäß DIN 57620



### LIEFERUMFANG (montiert)

Pos.	Menge	Beschreibung
1	1	Al-Profil, 1 HE, eloxiert, zur Aufnahme der Steckereinsätze
2	6	SCHUKO-Steckereinsätze (35° gedreht, PA, RAL 7035)
3	2	Endstück, PA, RAL 7035
4	1	Anschlussleitung schwarz, 2 m, 05VV-F 3G 1,5 mm <sup>2</sup> , mit SCHUKO/UTE-Stecker, PVC, vergossen
5	2	Befestigungswinkel, PA, RAL 7035

### BESTELLINFORMATIONEN

Steckereinsätze	Länge Zoll	Länge mm	Tiefe mm	Bestell-Nr.
6	19"	438.5	44	<b>60110-270</b>
Lieferung: montiert im Schrank oder am Gestell				Bestell-Nr./05
Lieferung: zum Schrank oder Gestell lose beigelegt				Bestell-Nr./35

### Zubehör

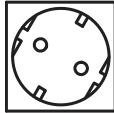
Pos. 6 Befestigungswinkel für Steckdosenleisten zur vertikalen Montage, St, 2 mm, VPE 2 Stück	<b>20110-068</b>
Befestigungsplatte zur Montage von zwei Steckdosenleisten nebeneinander zur vertikalen Montage, St, 2 mm, Höhe 70 mm, Breite 135 mm, VPE 2 Stück	23130-010

### HINWEIS

- Befestigungswinkel für vertikale Montage bitte separat bestellen
- Individuelle Konfiguration im Internet

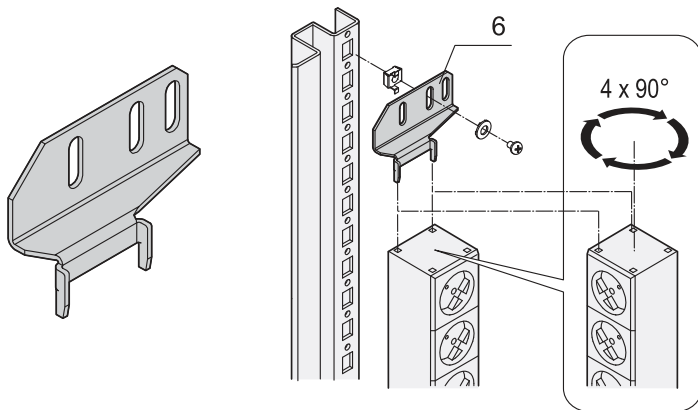
# Schrankzubehör – Steckdosenleisten

## SCHUKO-STECKDOSENLEISTE, 3 PHASEN



00704008

DTA44115



Pos. 6 Befestigungswinkel zur vertikalen Montage

00502502

- Steckdosenleisten mit Schuko-Steckereinsätzen, 3 Phasen
- Einbauhöhe 1 HE
- Anschlussleitung 2 m, offenes Ende mit Aderendhülsen
- Steckdosenleisten beim Einbau in alle vier Richtungen (in 90°-Schritten) drehbar
- Vertikale Montage
- 3 Phasen, 16 A pro Phase
- Gemäß DIN 57620



### LIEFERUMFANG (montiert)

Pos.	Menge	Beschreibung
1	1	Al-Profil, 1 HE, eloxiert, zur Aufnahme der Steckereinsätze
2	9	SCHUKO-Steckereinsätze (35° gedreht, PA, RAL 7035), 3-Phasen x 3 Einsätze, verschiedenfarbig
3	2	Endstück, PA, RAL 7035
4	1	Anschlussleitung schwarz, 2 m, 05VV-F 5G 2,5 mm <sup>2</sup> , offenes Ende mit Aderendhülsen

### BESTELLINFORMATIONEN

Steckereinsätze	Höhe HE	Länge mm	Tiefe mm	Bestell-Nr.
9	1	608.5	44	<b>60110-219</b>
Lieferung: montiert im Schrank oder am Gestell				Bestell-Nr./05
Lieferung: zum Schrank oder Gestell lose beigelegt				Bestell-Nr./35

### Zubehör

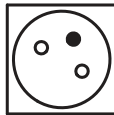
Pos. 6 Befestigungswinkel für Steckdosenleisten zur vertikalen Montage, St, 2 mm, VPE 2 Stück	<b>20110-068</b>
Befestigungsplatte zur Montage von zwei Steckdosenleisten nebeneinander zur vertikalen Montage, St, 2 mm, Höhe 70 mm, Breite 135 mm, VPE 2 Stück	23130-010

### HINWEIS

- Befestigungswinkel für vertikale Montage bitte separat bestellen
- Individuelle Konfiguration im Internet

# Schrankzubehör – Steckdosenleisten

## UTE-STECKDOSENLEISTE

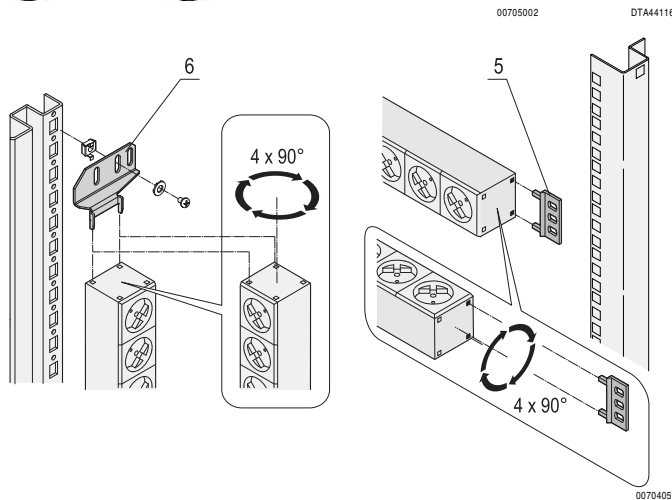


- Steckdosenleisten mit UTE-Steckereinsätzen, wahlweise mit Schalter oder Funktionselementen
- Einbauhöhe 1 HE
- Anschlussleitung 2 m mit SCHUKO/UTE-Stecker
- Steckdosenleisten beim Einbau in alle vier Richtungen (in 90°-Schritten) drehbar
- Montage horizontal und vertikal möglich
- 230 V, 16 A
- Gemäß NFC 61-303



### LIEFERUMFANG (montiert)

Pos.	Menge	Beschreibung
1	1	Al-Profil, 1 HE, eloxiert, zur Aufnahme der Steckereinsätze und Funktionselemente
2		UTE-Steckereinsätze (35° gedreht, PA, RAL 7035), Leuchtschalter (beleuchtet) und Funktionselemente, Art und Anzahl siehe Bestellinformationen
3	2	Endstück, PA, RAL 7035
4	1	Anschlussleitung schwarz, 2 m, 05VV-F 3G 1,5 mm <sup>2</sup> , mit SCHUKO/UTE-Stecker, PVC, vergossen
5	2	Befestigungswinkel, PA, RAL 7035 (nur bei 10°, 19°-Ausführungen)



Pos. 6 Befestigungswinkel zur vertikalen Montage

### BESTELLINFORMATIONEN

Beschreibung	Steckereinsätze	Länge Zoll	Länge mm	Tiefe mm	Schalter	Funktionselement	Bestell-Nr.
Steckdosenleiste 10", 4 Steckereinsätze UTE	4	10"	210	44	–	–	60110-220
	9	19"	438.5	44	–	–	60110-221
	12	–	947.5	44	–	–	60110-222
	15	–	1202	44	–	–	60110-223
	19	–	1753	44	–	–	60110-224
UTE mit Schalter	8	19"	438.5	44	X	–	60110-225
	12	–	947.5	44	X	–	60110-226
UTE mit Funktionselement	6	19"	438.5	88	–	Fehlerstromschutzschalter	60110-230
	6	19"	438.5	75	–	Überstromschutz	60110-228
	6	19"	438.5	88	–	Fehlerstromschutzschalter + Überstromschutz	60110-231
	7	19"	438.5	44	–	Netzentschörfilter	60110-229
	8	19"	438.5	44	–	Transientenschutz	60110-227
	6	19"	438.5	44	–	Transientenschutz, Netzentschörfilter	60110-267

Lieferung: montiert im Schrank oder am Gestell

Bestell-Nr./05

Lieferung: zum Schrank oder Gestell lose beigelegt

Bestell-Nr./35

#### Zubehör

Pos. 6 Befestigungswinkel für Steckdosenleisten zur vertikalen Montage, St, 2 mm, VPE 2 Stück

20110-068

Befestigungsplatte zur Montage von zwei Steckdosenleisten nebeneinander zur vertikalen Montage, St, 2 mm, Höhe 70 mm, Breite 135 mm, VPE 2 Stück

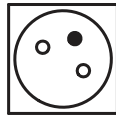
23130-010

### HINWEIS

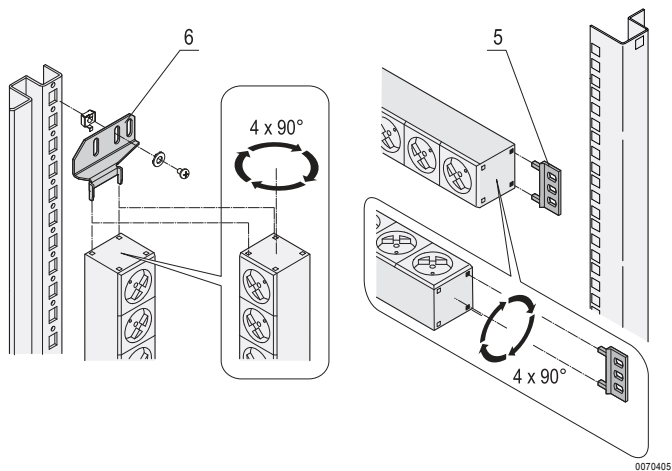
- Befestigungswinkel für vertikale Montage bitte separat bestellen
- Individuelle Konfiguration im Internet

# Schrankzubehör – Steckdosenleisten

## UTE-STECKDOSENLEISTE, MASTER-SLAVE



00704006 DTA44116



Pos. 6 Befestigungswinkel zur vertikalen Montage

- Beim Einschalten des Master-Gerätes werden die Slave-Ausgänge ans Netz geschaltet (Schaltschwelle einstellbar)
- Einbauhöhe 1 HE
- Anschlussleitung 2 m mit SCHUKO/UTE-Stecker
- Steckdosenleisten beim Einbau in alle vier Richtungen (in 90°-Schritten) drehbar
- Montage horizontal und vertikal möglich
- 230 V, 16 A
- Gemäß NFC 61-303



### LIEFERUMFANG (montiert)

Pos.	Menge	Beschreibung
1	1	Al-Profil, 1 HE, eloxiert, zur Aufnahme der Steckereinsätze
2	6	UTE-Steckereinsätze (35° gedreht, PA, RAL 7035)
3	2	Endstück, PA, RAL 7035
4	1	Anschlussleitung schwarz, 2 m, 05VV-F 3G 1,5 mm <sup>2</sup> , mit SCHUKO/UTE-Stecker, PVC, vergossen
5	2	Befestigungswinkel, PA, RAL 7035

### BESTELLINFORMATIONEN

Steckereinsätze	Länge Zoll	Länge mm	Tiefe mm	Bestell-Nr.
6	19"	438.5	44	<b>60110-232</b>
Lieferung: montiert im Schrank oder am Gestell				Bestell-Nr./05
Lieferung: zum Schrank oder Gestell lose beigelegt				Bestell-Nr./35

### Zubehör

Pos. 6 Befestigungswinkel für Steckdosenleisten zur vertikalen Montage, St, 2 mm, VPE 2 Stück	<b>20110-068</b>
Befestigungsplatte zur Montage von zwei Steckdosenleisten nebeneinander zur vertikalen Montage, St, 2 mm, Höhe 70 mm, Breite 135 mm, VPE 2 Stück	

### HINWEIS

- Befestigungswinkel für vertikale Montage bitte separat bestellen
- Individuelle Konfiguration im Internet



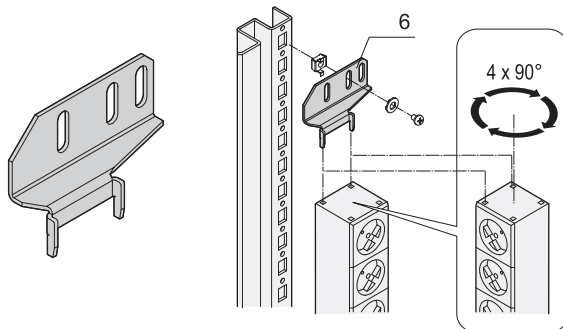
# Schrankzubehör – Steckdosenleisten

## UTE-STECKDOSENLEISTE, 3 PHASEN



00704010

DTA44116



Pos. 6 Befestigungswinkel zur vertikalen Montage

- Steckdosenleisten mit UTE-Steckereinsätzen, 3 Phasen
- Einbauhöhe 1 HE
- Anschlussleitung 2 m, offenes Ende mit Aderendhülsen
- Steckdosenleisten beim Einbau in alle vier Richtungen (in 90°-Schritten) drehbar
- Vertikale Montage
- 3 Phasen, 16 A pro Phase
- Gemäß NFC 61-303



### LIEFERUMFANG (montiert)

Pos.	Menge	Beschreibung
1	1	Al-Profil, 1 HE, eloxiert, zur Aufnahme der Steckereinsätze
2	9	UTE-Steckereinsätze (35° gedreht, PA, RAL 7035), 3 Phasen x 3 Einsätze, verschiedenfarbig
3	2	Endstück, PA, RAL 7035
4	1	Anschlussleitung schwarz, 2 m, 05VV-F 5G 2,5 mm <sup>2</sup> , offenes Ende mit Aderendhülsen

### BESTELLINFORMATIONEN

Steckereinsätze	Höhe HE	Länge mm	Tiefe mm	Bestell-Nr.
9	1	608.5	44	<b>60110-233</b>

Lieferung: montiert im Schrank oder am Gestell **Bestell-Nr./05**

Lieferung: zum Schrank oder Gestell lose beigelegt **Bestell-Nr./35**

#### Zubehör

Pos. 6 Befestigungswinkel für Steckdosenleisten zur vertikalen Montage, St, 2 mm, VPE 2 Stück **20110-068**

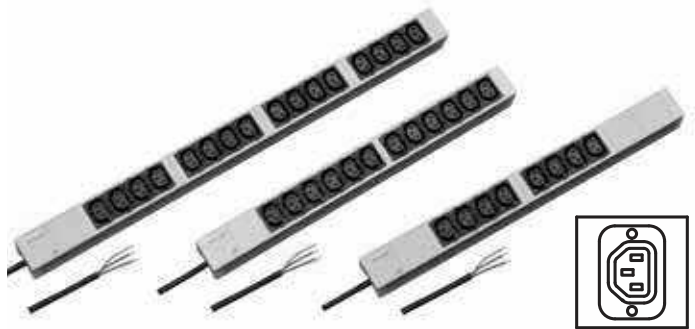
Befestigungsplatte zur Montage von zwei Steckdosenleisten nebeneinander zur vertikalen Montage, St, 2 mm, Höhe 70 mm, Breite 23130-010 135 mm, VPE 2 Stück

### HINWEIS

- Befestigungswinkel für vertikale Montage bitte separat bestellen
- Individuelle Konfiguration im Internet

# Schrankzubehör – Steckdosenleisten

## IEC-STECKDOSENLEISTE, C13



- Steckdosenleisten mit IEC 60320-C13-Buchsen
- Einbauhöhe 1 HE
- Anschlussleitung 2 m, offenes Ende mit Aderendhülsen
- Steckdosenleisten beim Einbau in alle vier Richtungen (in 90°-Schritten) drehbar
- Montage horizontal und vertikal möglich
- 230 V, 10 A
- Gemäß IEC 60320



### LIEFERUMFANG (montiert)

Pos.	Menge	Beschreibung
1	1	AI-Profil, 1 HE, eloxiert, zur Aufnahme der Steckdoseinsätze und Funktionselemente
2		IEC 60320-C13-Steckdoseinsätze (PA, RAL 7035), Anzahl siehe Bestellinformationen
3	2	Endstück, PA, RAL 7035
4	1	Anschlussleitung, 2 m, schwarz, offenes Ende mit Aderendhülsen, H05VV-F 3G 1,5 mm <sup>2</sup>
5	2	Befestigungswinkel, PA, RAL 7035, (nur bei 19"-Ausführungen)

### BESTELLINFORMATIONEN

Steckereinsätze	Länge Zoll	Länge mm	Tiefe mm	Bestell-Nr.
8	19"	438.5	44	<b>60110-290</b>
12	19"	438.5	44	<b>60110-291</b>
16	–	608.5	44	<b>60110-292</b>

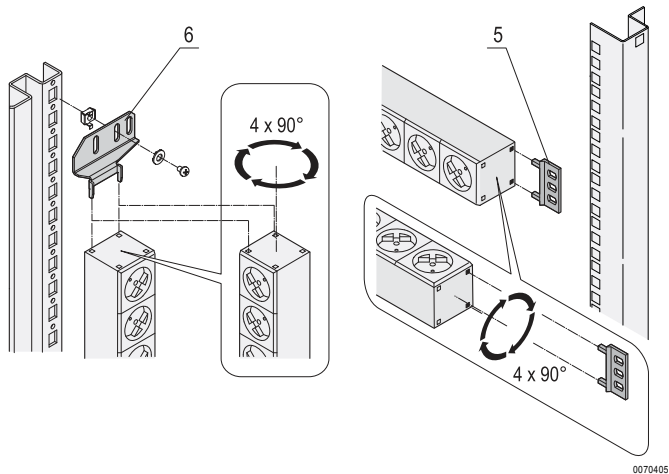
<b>Lieferung: montiert im Schrank oder am Gestell</b>	<b>Bestell-Nr./05</b>
<b>Lieferung: zum Schrank oder Gestell lose beigelegt</b>	<b>Bestell-Nr./35</b>

### Zubehör

Verriegelungslasche für IEC 60320-C13-Stecker VPE 12 Stück	<b>60110-362</b>
Pos. 6 <b>Befestigungswinkel für Steckdosenleisten</b> zur vertikalen Montage, St, 2 mm, VPE 2 Stück	<b>20110-068</b>
Befestigungsplatte zur Montage von zwei Steckdosenleisten nebeneinander zur vertikalen Montage, St, 2 mm, Höhe 70 mm, Breite 135 mm, VPE 2 Stück	23130-010
Netzanschlussleitung, IEC : für Verriegelungslasche IEC 60320-C14-Stecker, IEC 60320 C13-Buchse, 0,5 m, 1 Stück	<b>60110-360</b>
Netzanschlussleitung, IEC : für Verriegelungslasche IEC 60320-C14-Stecker, IEC 60320 C13-Buchse, 1 m, 1 Stück	<b>60110-361</b>

### HINWEIS

- Befestigungswinkel zur vertikalen Montage bitte separat bestellen
- IEC-Steckdosenleisten, fernüberwacht und ferngesteuert, siehe Seite 3.75
- IEC-Steckdosenleisten mit universellen Anschlüssen (Wieland®-Steckverbinder) siehe Seite 3.67
- Individuelle Konfiguration im Internet



Pos. 6 Befestigungswinkel zur vertikalen Montage



Zugsicherung durch Verriegelungslaschen

# Schrankzubehör – Steckdosenleisten

## IEC-STECKDOSENLEISTE, C19



- Steckdosenleisten mit C19 IEC-Buchsen (8 oder 12 Stück)
- Einbauhöhe 1 HE
- Anschlussleitung 2 m, mit Anschlussstecker nach IEC 60309
- Steckdosenleisten beim Einbau in alle vier Richtungen (in 90°-Schritten) drehbar
- Montage vertikal (19"-Ausführung horizontal und vertikal)
- 230 V, 32 A (mit 2 x 16 A Sicherung), 16 A (ohne Sicherung)



### LIEFERUMFANG

Pos.	Menge	Beschreibung
1	1	Al-Profil, 1 HE, eloxiert, zur Aufnahme der Steckereinsätze und Funktionselemente
2	2	Steckereinsätze IEC 60320 C19 (PA, RAL 7035), Art und Anzahl siehe Bestellinformationen
3	2	Endstück, PA, RAL 7035
4	1	Anschlussleitung, 2 m, mit IEC 60309 Anschlussstecker
5	2	Befestigungswinkel, PA, RAL 7035, (nur bei 19" Ausführungen)

### BESTELLINFORMATIONEN

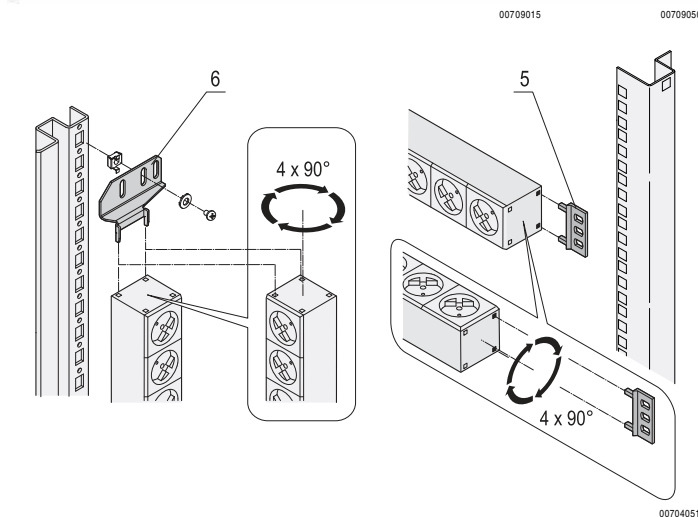
Steckereinsätze	Länge	Länge	Tiefe	Eingang	Sicherung	Bestell-Nr.
IEC 60320 C19	Zoll	mm	mm			
8	19"	438.5	44	230 V <sub>AC</sub> , 16 A	–	<b>60110-280</b>
12	–	947.5	44	230 V <sub>AC</sub> , 16 A	–	<b>60110-282</b>
12	–	947.5	44	230 V <sub>AC</sub> , 32 A	2 x 16 A	<b>60110-281</b>
<b>Lieferung: montiert im Schrank oder am Gestell</b>						<b>Bestell-Nr./05</b>
<b>Lieferung: zum Schrank oder Gestell lose beigelegt</b>						<b>Bestell-Nr./35</b>

### Zubehör

Pos. 6 Befestigungswinkel für Steckdosenleisten zur vertikalen Montage, St, 2 mm, VPE 2 Stück	<b>20110-068</b>
Befestigungsplatte zur Montage von zwei Steckdosenleisten nebeneinander zur vertikalen Montage, St, 2 mm, Höhe 70 mm, Breite 135 mm, VPE 2 Stück	23130-010

### HINWEIS

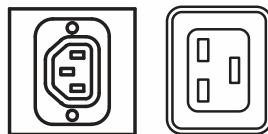
- Befestigungswinkel zur vertikalen Montage bitte separat bestellen
- 19"-Befestigungsmaterial siehe Seite 3.17
- Individuelle Konfiguration im Internet



Pos. 6 Befestigungswinkel zur vertikalen Montage

# Schrankzubehör – Steckdosenleisten

## IEC-STECKDOSENLEISTE, 3 PHASEN



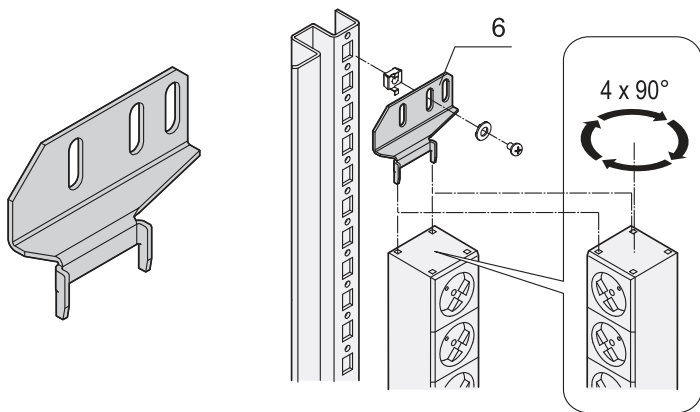
00709019

DTA44118

00709050

C13

C19



Pos. 6 Befestigungswinkel zur vertikalen Montage

00502502

- Steckdosenleisten mit IEC-Buchsen nach IEC 60320 (C13 oder C13/C19)
- Einbauhöhe 1 HE
- Anschlussleitung 2 m, 3 Phasen, mit Anschlussstecker nach IEC 60309 (16 A oder 32 A)
- Steckdosenleisten beim Einbau in alle vier Richtungen (in 90°-Schritten) drehbar
- Montage vertikal
- 400 V, 32 A (mit 6 x 16 A Sicherung), 16 A (ohne Sicherung)



### LIEFERUMFANG

Pos.	Menge	Beschreibung
1	1	Al-Profil, 1 HE, eloxiert, zur Aufnahme der Steckereinsätze und Funktionselemente
2		Steckdoseneinsätze IEC 60320 (PA, RAL 7035), Art und Anzahl siehe Bestellinformationen
3	2	Endstück, PA, RAL 7035
4	1	Anschlussleitung, 2 m, mit IEC 60309 Anschlussstecker

### BESTELLINFORMATIONEN

Eingang	Länge mm	Tiefe mm	Ausgang	Sicherung	Bestell-Nr.
400 V <sub>AC</sub> , 16 A	947,5	44	18 x IEC C13	–	<b>60110-283</b>
400 V <sub>AC</sub> , 16 A	947,5	44	18 x IEC C13, 6 x IEC C19	–	<b>60110-284</b>
400 V <sub>AC</sub> , 32 A	1753,0	44	24 x IEC C13, 6 x IEC C19	6 x 16 A	<b>60110-285</b>

Lieferung: montiert im Schrank oder am Gestell

Bestell-Nr./05

Lieferung: zum Schrank oder Gestell lose beigelegt

Bestell-Nr./35

### Zubehör

Pos. 6 Befestigungswinkel für Steckdosenleisten zur vertikalen Montage, St, 2 mm, VPE 2 Stück

**20110-068**

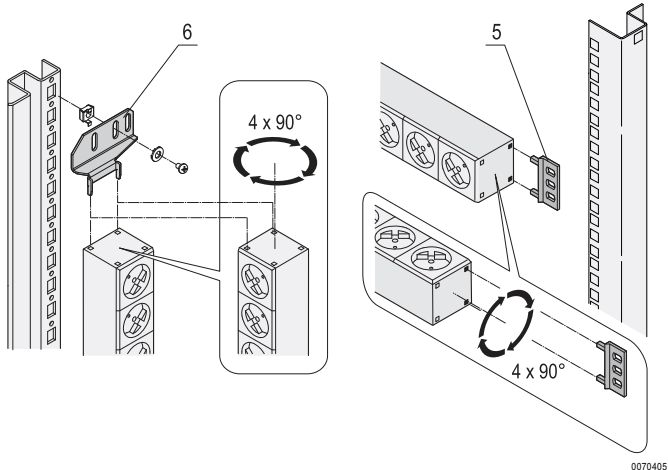
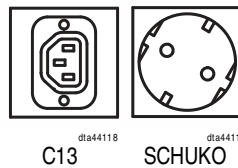
Befestigungsplatte zur Montage von zwei Steckdosenleisten nebeneinander zur vertikalen Montage, St, 2 mm, Höhe 70 mm, Breite 135 mm, VPE 2 Stück

### HINWEIS

- Befestigungswinkel zur vertikalen Montage bitte separat bestellen
- 19"-Befestigungsmaterial siehe Seite 3.17
- Individuelle Konfiguration im Internet

# Schrankzubehör – Steckdosenleisten

## STECKDOSENLEISTEN MIT 2 ZULEITUNGEN, SCHUKO- UND IEC, 3 PHASEN



- Steckdosenleisten mit IEC 60320-C13-Buchsen und SCHUKO-Buchsen
- Einbauhöhe 1 HE
- Zwei Anschlussleitungen (Längsrichtung halbiert), 3 m (mit offenem Ende), 2 x 3 Phasen, 400 V<sub>AC</sub> (Bereich rot, schwarz, weiß)
- Steckdosenleisten beim Einbau in alle vier Richtungen (in 90°-Schritten) drehbar
- Montage horizontal und vertikal möglich



### LIEFERUMFANG

Pos.	Menge	Beschreibung
1	1	Al-Profil, 1 HE, eloxiert, zur Aufnahme der Steckereinsätze
2		Steckdoseneinsätze IEC 60320 (PA, RAL 7035), Art und Anzahl siehe Bestellinformationen
3	2	Endstück, PA, RAL 7035
4	1	Anschlussleitung, 2 x 2 m, offenes Kabelende zum Auflegen

### BESTELLINFORMATIONEN

Eingang	Länge mm	Tiefe mm	Ausgang	Bestell-Nr.
400 V <sub>AC</sub> , 16 A	1848,5	44	36 x IEC C13 + 12 x SCHUKO	<b>60110-286</b>
400 V <sub>AC</sub> , 16 A	1848,5	44	48 x IEC C13	<b>60110-287</b>
<b>Lieferung: montiert im Schrank oder am Gestell</b>				<b>Bestell-Nr./05</b>
<b>Lieferung: zum Schrank oder Gestell lose beigelegt</b>				<b>Bestell-Nr./35</b>

### Zubehör

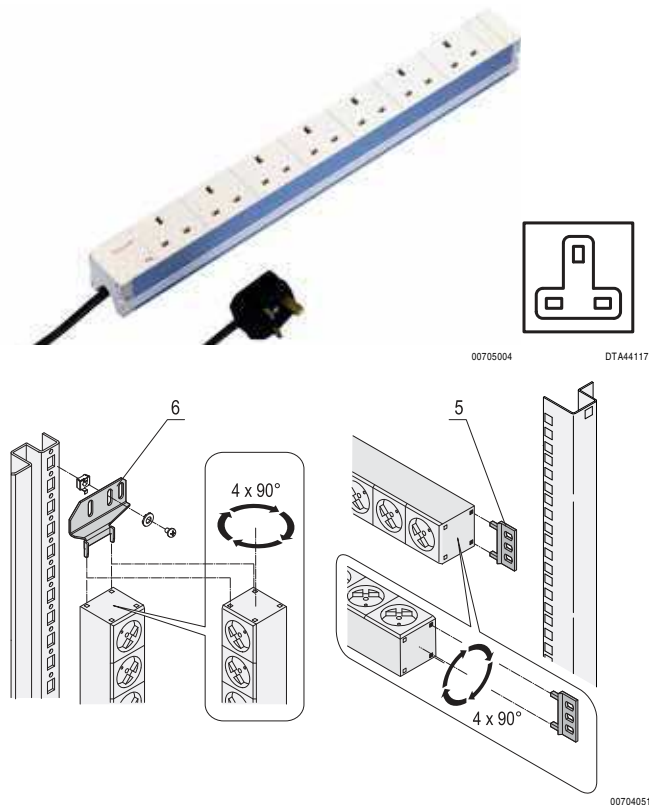
Pos. 6 Befestigungswinkel für Steckdosenleisten zur vertikalen Montage, St, 2 mm, VPE 2 Stück	<b>20110-068</b>
Befestigungsplatte zur Montage von zwei Steckdosenleisten nebeneinander zur vertikalen Montage, St, 2 mm, Höhe 70 mm, Breite 135 mm, VPE 2 Stück	<b>23130-010</b>

### HINWEIS

- Befestigungswinkel zur vertikalen Montage, nur beim Einbau in 47 HE Schrank notwendig, bitte separat bestellen

# Schrankzubehör – Steckdosenleisten

## BS-STECKDOSENLEISTE



Pos. 6 Befestigungswinkel zur vertikalen Montage

- Steckdosenleisten mit British Standard-Steckereinsätzen, wahlweise mit Schalter
- Einbauhöhe 1 HE
- Anschlussleitung 2 m mit BS-Stecker (Sicherung integriert)
- Steckdosenleisten beim Einbau in alle vier Richtungen (in 90°-Schritten) drehbar
- Montage horizontal und vertikal möglich
- 230 V, 13 A
- Gemäß BS-1363



### LIEFERUMFANG (montiert)

Pos.	Menge	Beschreibung
1	1	Al-Profil, 1 HE, eloxiert, zur Aufnahme der Steckereinsätze und Funktionselemente
2		BS-Steckereinsätze (PA, RAL 7035) und Schalter (beleuchtet), Art und Anzahl siehe Bestellinformationen
3	2	Endstück, PA, RAL 7035
4	1	Anschlussleitung schwarz, 2 m, 05VV-F 3G 1,5 mm <sup>2</sup> , mit BS-Stecker (13 A-Sicherung integriert), PVC, vergossen
5	2	Befestigungswinkel, PA, RAL 7035, nur bei 19"-Ausführungen

### BESTELLINFORMATIONEN

Beschreibung	Steckereinsätze	Länge Zoll	Länge mm	Tiefe mm	Bestell-Nr.
BS	7	19"	438.5	44	<b>60110-243</b>
BS	10	–	947.5	44	<b>60110-244</b>
BS mit Schalter	6	19"	438.5	44	<b>60110-245</b>

Lieferung: montiert im Schrank oder am Gestell	Bestell-Nr./05
Lieferung: zum Schrank oder Gestell lose beigelegt	Bestell-Nr./35

### Zubehör

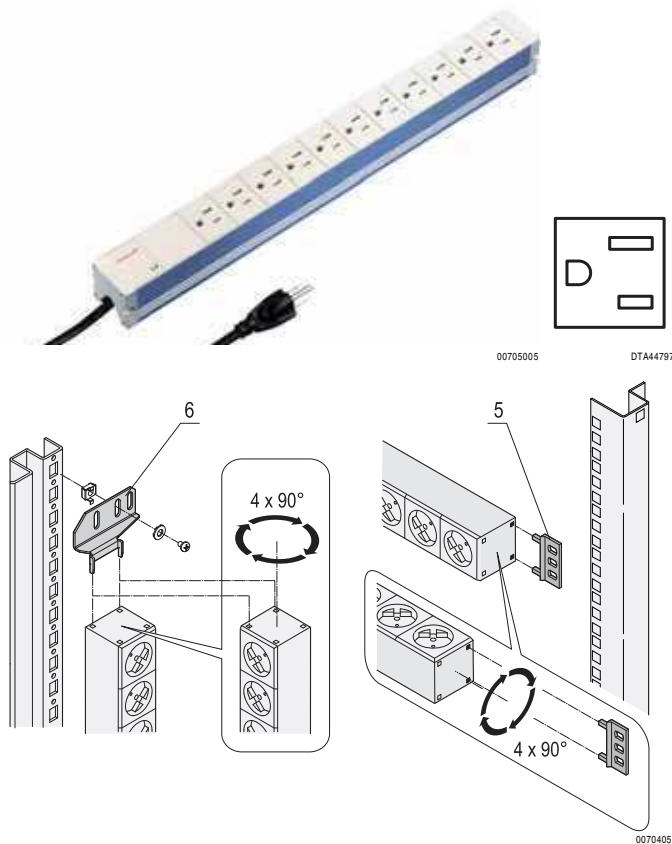
Pos. 6 Befestigungswinkel für Steckdosenleisten zur vertikalen Montage, St, 2 mm, VPE 2 Stück	<b>20110-068</b>
Befestigungsplatte zur Montage von zwei Steckdosenleisten nebeneinander zur vertikalen Montage, St, 2 mm, Höhe 70 mm, Breite 135 mm, VPE 2 Stück	23130-010

### HINWEIS

- Befestigungswinkel für vertikale Montage bitte separat bestellen
- Individuelle Konfiguration im Internet

# Schrankzubehör – Steckdosenleisten

## USA-STECKDOSENLEISTE



Pos. 6 Befestigungswinkel zur vertikalen Montage

- Steckdosenleisten mit USA-Steckereinsätzen, wahlweise mit Schalter
- Einbauhöhe 1 HE
- Anschlussleitung 2 m mit USA-Stecker
- Steckdosenleisten beim Einbau in alle vier Richtungen (in 90°-Schritten) drehbar
- Montage horizontal und vertikal möglich
- 115 V, 15 A
- Gemäß UL-498

### LIEFERUMFANG (montiert)

Pos.	Menge	Beschreibung
1	1	Al-Profil, 1 HE, eloxiert, zur Aufnahme der Steckereinsätze und Funktionselemente
2		USA-Steckereinsätze (PA, RAL 7035) und Schalter (beleuchtet), Art und Anzahl siehe Bestellinformationen
3	2	Endstück, PA, RAL 7035
4	1	Anschlussleitung schwarz, 2 m, 05VV-F 3G 1,5 mm <sup>2</sup> , mit USA-Stecker, PVC, vergossen
5	2	Befestigungswinkel, PA, RAL 7035, nur bei 19"-Ausführungen

### BESTELLINFORMATIONEN

Beschreibung	Steckereinsätze	Länge Zoll	Länge mm	Tiefe mm	Bestell-Nr.
USA	11	19"	438.5	44	<b>60110-240</b>
USA	15	–	947.5	44	<b>60110-241</b>
USA mit Schalter	11	19"	438.5	44	<b>60110-242</b>

Lieferung: montiert im Schrank oder am Gestell

Bestell-Nr./05

Lieferung: zum Schrank oder Gestell lose beigelegt

Bestell-Nr./35

### Zubehör

Pos. 6 Befestigungswinkel für Steckdosenleisten zur vertikalen Montage, St, 2 mm, VPE 2 Stück	<b>20110-068</b>
---	------------------

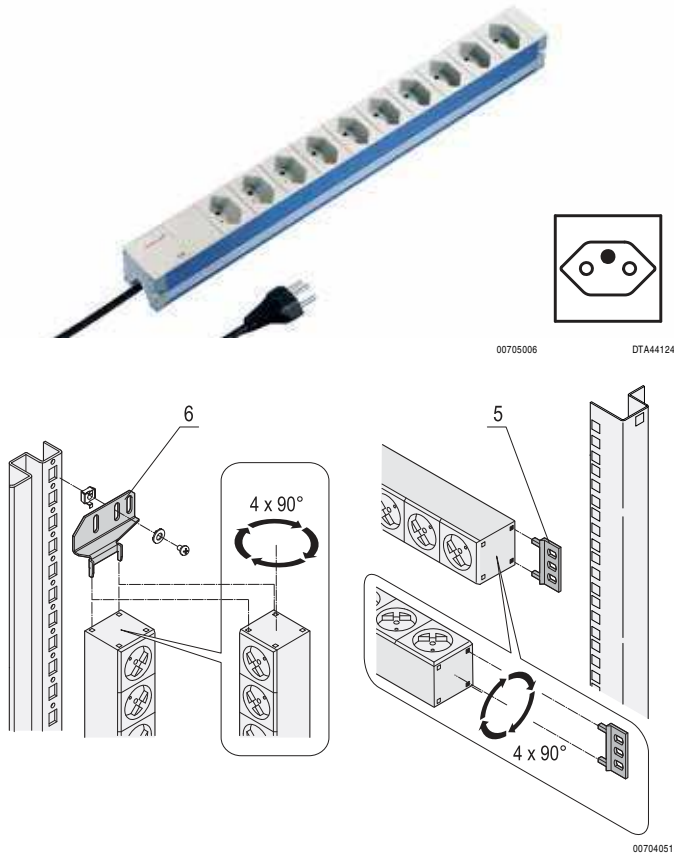
Befestigungsplatte zur Montage von zwei Steckdosenleisten nebeneinander zur vertikalen Montage, St, 2 mm, Höhe 70 mm, Breite 23130-010 135 mm, VPE 2 Stück

### HINWEIS

- Befestigungswinkel für vertikale Montage bitte separat bestellen
- Individuelle Konfiguration im Internet

# Schrankzubehör – Steckdosenleisten

## STECKDOSENLEISTE SCHWEIZER-AUSFÜHRUNG



Pos. 6 Befestigungswinkel zur vertikalen Montage

- Steckdosenleisten mit Steckereinsätzen Schweizer-Ausführung, wahlweise mit Schalter
- Einbauhöhe 1 HE
- Anschlussleitung 2 m mit Stecker Schweizer-Ausführung
- Steckdosenleisten beim Einbau in alle vier Richtungen (in 90°-Schritten) drehbar
- Montage horizontal und vertikal möglich
- 230 V, 10 A
- Gemäß SEV.IEC 60884



### LIEFERUMFANG (montiert)

Pos.	Menge	Beschreibung
1	1	Al-Profil, 1 HE, eloxiert, zur Aufnahme der Steckereinsätze und Funktionselemente
2		Steckereinsätze Schweizer-Ausführung (PA, RAL 7035) und Schalter (beleuchtet), Art und Anzahl siehe Bestellinformationen
3	2	Endstück, PA, RAL 7035
4	1	Anschlussleitung schwarz, 2 m, 05VV-F 3G 1,0 mm <sup>2</sup> , mit Stecker Schweizer-Ausführung, PVC, vergossen
5	2	Befestigungswinkel, PA, RAL 7035

### BESTELLINFORMATIONEN

Beschreibung	Steckereinsätze	Länge Zoll	Länge mm	Tiefe mm	Bestell-Nr.
Schweizer Ausführung	10	19"	438.5	44	<b>60110-453</b>
Schweizer Ausführung mit Schalter	9	19"	438.5	44	<b>60110-454</b>
<b>Lieferung: montiert im Schrank oder am Gestell</b>					<b>Bestell-Nr./05</b>
<b>Lieferung: zum Schrank oder Gestell lose beigelegt</b>					<b>Bestell-Nr./35</b>
<b>Zubehör</b>					
Pos. 6 Befestigungswinkel für Steckdosenleisten zur vertikalen Montage, St, 2 mm, VPE 2 Stück					<b>20110-068</b>
Befestigungsplatte zur Montage von zwei Steckdosenleisten nebeneinander zur vertikalen Montage, St, 2 mm, Höhe 70 mm, Breite 135 mm, VPE 2 Stück					23130-010

### HINWEIS

- Befestigungswinkel für vertikale Montage bitte separat bestellen
- Individuelle Konfiguration im Internet

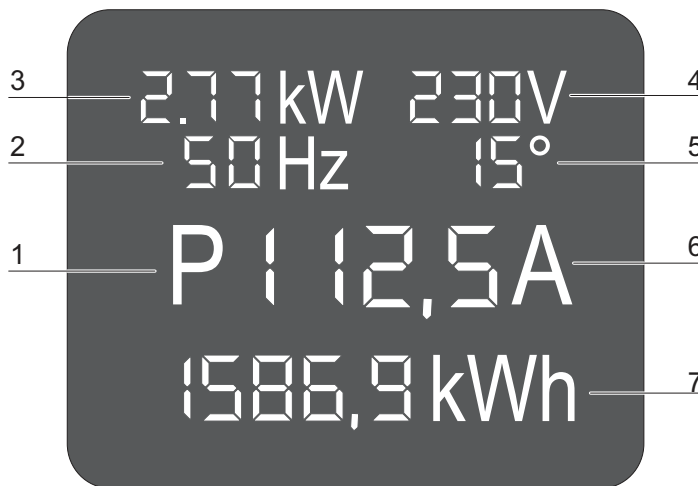


# Schrankzubehör – Steckdosenleisten

## STECKDOSENLEISTEN MIT LEISTUNGSMESSUNG ÜBER LOKALES DISPLAY



00711014      dia44118      dia44115



- 00711050
- 1: Phasenangabe (P1) - zeigt die Meßwerte der Phase an
  - 2: Frequenz (Hz) - aktuelle Netzfrequenz
  - 3: Leistungsmessung (kW) - tatsächlich aufgenommene Leistung der Verbraucher unter Berücksichtigung der Phasenverschiebung (Leistungsverbrauch der angeschlossenen Geräte)
  - 4: Netzspannung (V) - anliegende Spannung des Netzes, an dem die Leistungsmessung angeschlossen ist
  - 5: Phasenwinkel (°) - Phasenverschiebung im Stromnetz
  - 6: Ampère (A) - aktuelle Stromstärke der angeschlossenen Geräte
  - 7: Kilowattstunde (kWh) - Energiezähler zur Erfassung des Stromverbrauches der angeschlossenen Geräte

- Steckdosenleisten mit SCHUKO- oder IEC 60320-C13-Buchsen
- Integrierte Messung und Anzeige über lokales Display
- Einbauhöhe 1 HE
- Steckdosenleiste 5 1n beim Einbau in alle vier Richtungen (in 90°-Schritten) drehbar
- Montage horizontal und vertikal möglich



### LIEFERUM FANG

Pos.	Menge	Beschreibung
1	1	Al-Profil, 1 HE, eloxiert, zur Aufnahme der Buchsen und Display
2		Steckereinsätze, PA, Art und Anzahl siehe Bestellinformationen
3	2	Endstück, PA, RAL 7035
4	1	Anschlussleitung schwarz, 2 m, 05VV-F 3G 1,5 mm <sup>2</sup> , mit SCHUKO/UTE-Stecker, PVC, vergossen
5	2	Befestigungswinkel, PA, RAL 7035
7	1	Benutzeranleitung

### BESTELLINFORMATIONEN

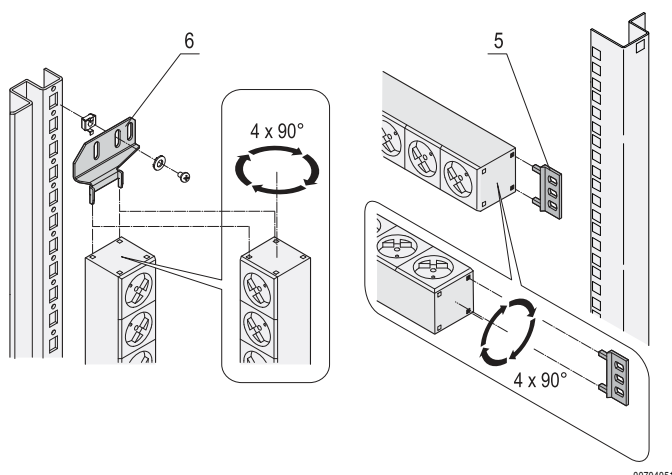
Höhe HE	Länge	Messung	Tiefe	Anzahl Ausgänge	Bestell-Nr.
19"	438.5 mm	I, U, P, f, cos phi	44 mm	7 x SCHUKO	<b>60110-294</b>
19"	438.5 mm	I, U, P, f, cos phi	44 mm	8 x IEC C13	<b>60110-296</b>

Lieferung: montiert im Schrank oder am Gestell **Bestell-Nr./05**  
 Lieferung: zum Schrank oder Gestell lose beigelegt **Bestell-Nr./35**

### Zubehör

Pos. 6 Befestigungswinkel für Steckdosenleisten zur vertikalen Montage, St, 2 mm, VPE 2 Stück **20110-068**

Befestigungsplatte zur Montage von zwei Steckdosenleisten nebeneinander zur vertikalen Montage, St, 2 mm, Höhe 70 mm, Breite 135 mm, VPE 2 Stück **23130-010**



00704051

# Schrankzubehör – Steckdosenleisten

## 19"-STROMVERTEILER, 3-PHASIG



00708033



00708035

Überstromschutzschalter (je Phase und Ausgangsbuchse)



00708034

Rückseite: Stecker-Haltebügel und Kabelverschraubung



00708041

Netzanschlusskabel zu Wieland® Steckdosenleisten

- 3-phasiger Stromverteiler zum Anschluss von 1-phasigen Verbrauchern oder Steckdosenleisten
- Eingang 3-phasig 400 V<sub>AC</sub> (32 A oder 63 A)
- Ausgang mit IEC 60320-C19-Buchsen
  - 6 × 230 V<sub>AC</sub> bei Ausführung 32 A/Phase
  - 9 × 230 V<sub>AC</sub> bei Ausführung 63 A/Phase
- Überstromschutz für jeden Ausgang



### LIEFERUMFANG (montiert)

Pos.	Menge	Beschreibung
1	1	19"-Stromverteiler, 3 HE, St, 1,5 mm, RAL 7021, mit Kabelverschraubung M32, Kunststoff, weiß
2	6/9	Steckereinsätze IEC 60320-C19, mit Kabelsicherungsbügel, Anzahl siehe Bestellinformationen
3	6/9	Überstromschutzschalter, 16 A, Anzahl siehe Bestellinformationen
4	2	Griff, Al, schwarz, inkl. Befestigungsmaterial (lose beigelegt)

### BESTELLINFORMATIONEN

Höhe mm	Breite mm	Tiefe mm	Ausgang	Eingang	Bestell-Nr.
131	484	250	6 (2 × 230 V <sub>AC</sub> pro Phase)	3 × 32 A (400 V <sub>AC</sub> )	<b>60110-365</b>
131	484	250	9 (3 × 230 V <sub>AC</sub> pro Phase)	3 × 63 A (400 V <sub>AC</sub> )	<b>60110-366</b>

Lieferung: montiert im Schrank oder am Gestell	Bestell-Nr./05
Lieferung: zum Schrank oder Gestell lose beigelegt	Bestell-Nr./35

### Zubehör

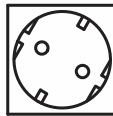
Netzanschlussleitung, IEC 60320 C20 Stecker, Wieland®-Buchse zum Anschluss vom 19"-Stromverteiler zur Wieland®-Steckdosen Länge 1 m, 1 Stück	<b>60110-326</b>
Netzanschlussleitung, IEC 60320 C20 Stecker, Wieland®-Buchse zum Anschluss vom 19"-Stromverteiler zur Wieland®-Steckdosen Länge 2,5 m, 1 Stück	<b>60110-327</b>
Netzanschlussleitung, IEC 60320 C20 Stecker, Wieland®-Buchse zum Anschluss vom 19"-Stromverteiler zur Wieland®-Steckdosen Länge 5 m, 1 Stück	<b>60110-328</b>

### HINWEIS

- SCHUKO-Steckdosenleiste siehe Seite 3.67
- UTE-Steckdosenleiste siehe Seite 3.68
- IEC-Steckdosenleiste siehe Seite 3.69

# Schrankzubehör – Steckdosenleisten

## SCHUKO-STECKDOSENLEISTE MIT WIELAND® ANSCHLUSS



- Einbauhöhe 1 HE
- Eingang mit Wieland® GST 18-Stecker
- Ausgang mit SCHUKO-Buchsen
- Ausführungen mit und ohne Überstromschutz
- Buchseneinsätze in den Farben weiß, schwarz oder rot
- Steckdosenleisten beim Einbau in alle vier Richtungen (in 90°-Schritten) drehbar
- Montage horizontal und vertikal möglich
- Gemäß DIN 57620



00708044

DTA44115

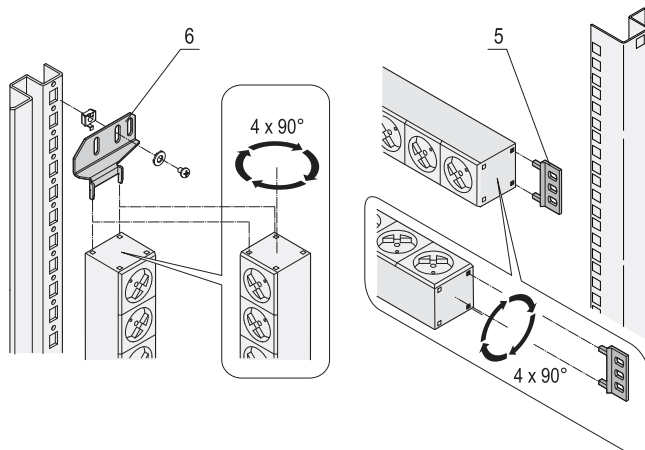


### LIEFERUMFANG

Pos.	Menge	Beschreibung
1	1	AI-Profil, 1 HE, eloxiert, Länge 438,5 mm, Tiefe 44 mm, Höhe 44,45; zur Aufnahme der Steckereinsätze
2	6/8	Steckereinsätze (35° gedreht, PA), Anzahl und Farbe siehe Bestellinformationen
3	2	Endstück, PA, RAL 7035
4	1	Anschlussbuchse Wieland® GST 18
5	2	Befestigungswinkel, PA, RAL 7035

Überstromschutzschalter

00708037



00704051

### HINWEIS

- Befestigungswinkel für vertikale Montage bitte separat bestellen
- Netzanschlussleitungen siehe Seite 3.70
- 19"-Stromverteiler zum Anschluss mehrerer Steckdosenleisten siehe Seite 3.66
- Individuelle Konfiguration im Internet

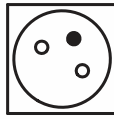
Pos. 6 Befestigungswinkel zur vertikalen Montage

### BESTELLINFORMATIONEN

Beschreibung	Steckereinsätze	Länge Zoll	Länge mm	Tiefe mm	Funktionselement	Bestell-Nr.
SCHUKO, weiß, Wieland®, mit Überstromschutzschalter	6	19"	438.5	44	Überstromschutz	<b>60110-352</b>
SCHUKO, schwarz, Wieland®, mit Überstromschutzschalter	6	19"	438.5	44	Überstromschutz	<b>60110-353</b>
SCHUKO, rot, Wieland®, mit Überstromschutzschalter	6	19"	438.5	44	Überstromschutz	<b>60110-354</b>
SCHUKO, weiß, Wieland®	8	19"	438.5	44	–	<b>60110-343</b>
SCHUKO, schwarz, Wieland®	8	19"	438.5	44	–	<b>60110-344</b>
SCHUKO, rot, Wieland®	8	19"	438.5	44	–	<b>60110-345</b>
Lieferung: montiert im Schrank oder am Gestell						Bestell-Nr./05
Lieferung: zum Schrank oder Gestell lose beigelegt						Bestell-Nr./35
<b>Zubehör</b>						
Pos. 6 Befestigungswinkel für Steckdosenleisten zur vertikalen Montage, St, 2 mm, VPE 2 Stück						<b>20110-068</b>
Befestigungsplatte zur Montage von zwei Steckdosenleisten nebeneinander zur vertikalen Montage, St, 2 mm, Höhe 70 mm, Breite 135 mm, VPE 2 Stück						23130-010

# Schrankzubehör – Steckdosenleisten

## UTE-STECKDOSENLEISTE MIT WIELAND® ANSCHLUSS



- Einbauhöhe 1 HE
- Eingang mit Wieland® GST 18-Stecker
- Ausgang mit UTE-Buchsen
- Ausführungen mit und ohne Überstromschutz
- Buchseneinsätze in den Farben weiß, schwarz oder rot
- Steckdosenleisten beim Einbau in alle vier Richtungen (in 90°-Schritten) drehbar
- Montage horizontal und vertikal möglich
- Gemäß NFC 61-303



Überstromschutzschalter

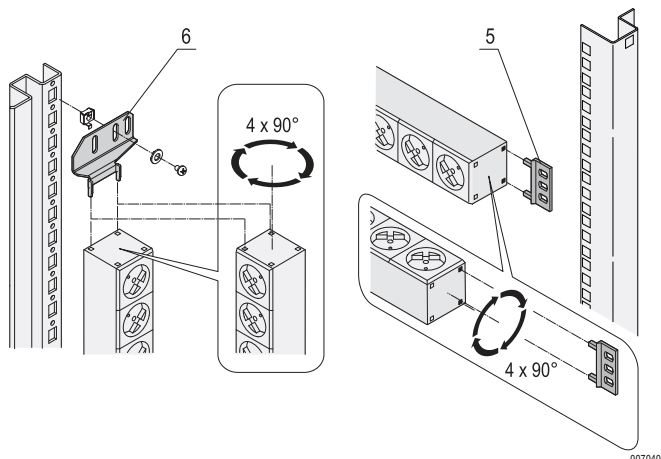


### LIEFERUMFANG

Pos.	Menge	Beschreibung
1	1	Al-Profil, 1 HE, eloxiert, Länge 438,5 mm, Tiefe 44 mm, Höhe 44,45; zur Aufnahme der Steckereinsätze
2	6/8	Steckereinsätze (35° gedreht, PA), Anzahl und Farbe siehe Bestellinformationen
3	2	Endstück, PA, RAL 7035
4	1	Anschlussbuchse Wieland® GST 18
5	2	Befestigungswinkel, PA, RAL 7035

### HINWEIS

- Befestigungswinkel für vertikale Montage bitte separat bestellen
- Netzanschlussleitungen siehe Seite 3.70
- 19"-Stromverteiler zum Anschluss mehrerer Steckdosenleisten siehe Seite 3.66
- Individuelle Konfiguration im Internet



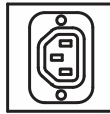
Pos. 6 Befestigungswinkel zur vertikalen Montage

### BESTELLINFORMATIONEN

Beschreibung	Steckereinsätze	Länge Zoll	Länge mm	Tiefe mm	Funktionselement	Bestell-Nr.
UTE, weiß, Wieland®, mit Überstromschutzschalter	6	19"	438.5	44	Überstromschutz	<b>60110-355</b>
UTE, schwarz, Wieland®, mit Überstromschutzschalter	6	19"	438.5	44	Überstromschutz	<b>60110-356</b>
UTE, rot, Wieland®, mit Überstromschutzschalter	6	19"	438.5	44	Überstromschutz	<b>60110-357</b>
UTE, weiß, Wieland®	8	19"	438.5	44	–	<b>60110-346</b>
UTE, schwarz, Wieland®	8	19"	438.5	44	–	<b>60110-347</b>
UTE, rot, Wieland®	8	19"	438.5	44	–	<b>60110-348</b>
Lieferung: montiert im Schrank oder am Gestell						Bestell-Nr./05
Lieferung: zum Schrank oder Gestell lose beigelegt						Bestell-Nr./35
<b>Zubehör</b>						
Pos. 6 Befestigungswinkel für Steckdosenleisten zur vertikalen Montage, St, 2 mm, VPE 2 Stück						<b>20110-068</b>
Befestigungsplatte zur Montage von zwei Steckdosenleisten nebeneinander zur vertikalen Montage, St, 2 mm, Höhe 70 mm, Breite 135 mm, VPE 2 Stück						23130-010

# Schrankzubehör – Steckdosenleisten

## IEC-STECKDOSENLEISTE MIT WIELAND® ANSCHLUSS



- Einbauhöhe 1 HE
- Eingang mit Wieland® GST 18-Stecker
- Ausgang mit IEC 60320 C13-Buchsen
- Ausführungen mit und ohne Überstromschutz
- Buchseneinsätze in den Farben weiß, schwarz oder rot
- Steckdosenleisten beim Einbau in alle vier Richtungen (in 90°-Schritten) drehbar
- Montage horizontal und vertikal möglich
- Gemäß IEC 60320

00708046

dfe44118



Zugsicherung durch Verriegelungslaschen

00708036



Überstromschutzschalter

00708049

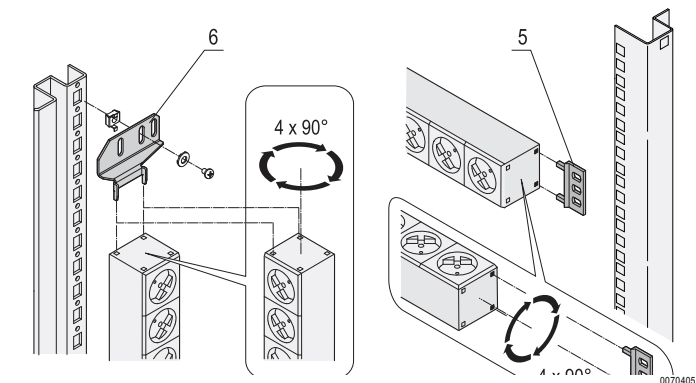


### LIEFERUMFANG

Pos.	Menge	Beschreibung
1	1	Al-Profil, 1 HE, eloxiert, Länge 438,5 mm, Tiefe 44 mm, Höhe 44,45; zur Aufnahme der Steckereinsätze
2	6/12	Steckereinsätze (35° gedreht, PA), Anzahl und Farbe siehe Bestellinformationen
3	2	Endstück, PA, RAL 7035
4	1	Anschlussbuchse Wieland® GST 18
5	2	Befestigungswinkel, PA, RAL 7035

### HINWEIS

- Befestigungswinkel für vertikale Montage bitte separat bestellen
- Netzanschlussleitungen siehe Seite 3.70
- 19"-Stromverteiler zum Anschluss mehrerer Steckdosenleisten siehe Seite 3.66
- Individuelle Konfiguration im Internet



Pos. 6 Befestigungswinkel zur vertikalen Montage

Beschreibung	Steckereinsätze	Länge Zoll	Länge mm	Tiefe mm	Funktionselement	Bestell-Nr.
IEC, weiß, Wieland® ,mit Überstromschutzschalter	6	19"	438.5	44	Überstromschutz	<b>60110-349</b>
IEC, schwarz, Wieland® ,mit Überstromschutzschalter	6	19"	438.5	44	Überstromschutz	<b>60110-350</b>
IEC, rot, Wieland® ,mit Überstromschutzschalter	6	19"	438.5	44	Überstromschutz	<b>60110-351</b>
IEC, weiß, Wieland®	12	19"	438.5	44	–	<b>60110-340</b>
IEC, schwarz, Wieland®	12	19"	438.5	44	–	<b>60110-341</b>
IEC, rot, Wieland®	12	19"	438.5	44	–	<b>60110-342</b>

Lieferung: montiert im Schrank oder am Gestell

Bestell-Nr./05

Lieferung: zum Schrank oder Gestell lose beigelegt

Bestell-Nr./35

### Zubehör

Pos. 6 Befestigungswinkel für Steckdosenleisten zur vertikalen Montage, St, 2 mm, VPE 2 Stück	<b>20110-068</b>
Befestigungsplatte zur Montage von zwei Steckdosenleisten nebeneinander zur vertikalen Montage, St, 2 mm, Höhe 70 mm, Breite 135 mm, VPE 2 Stück	23130-010
Verriegelungslasche für IEC 60320-C13-Stecker VPE 12 Stück	<b>60110-362</b>
Netzanschlussleitung, IEC für Verriegelungslasche IEC 60320-C14-Stecker, IEC 60320 C13-Buchse, 0,5 m, 1 Stück	<b>60110-360</b>
Netzanschlussleitung, IEC für Verriegelungslasche IEC 60320-C14-Stecker, IEC 60320 C13-Buchse, 1 m, 1 Stück	<b>60110-361</b>

# Schrankzubehör – Steckdosenleisten

## ANSCHLUSSLEITUNGEN FÜR WIELAND® STECKDOSENLEISTEN


00708031

- Ermöglicht den einfachen Anschluss an die Stromversorgung (z.B. für Steckdosenleisten)
- Unterschiedliche Anschlussstecker
- Mit unterschiedliche Kabellängen erhältlich



### LIEFERUMFANG

Pos.	Menge	Beschreibung
1	1	Anschlussleitung, 1,5 mm <sup>2</sup> , schwarz, Ein-/ Ausgänge und Kabellängen siehe Bestellinformationen

### BESTELLINFORMATIONEN

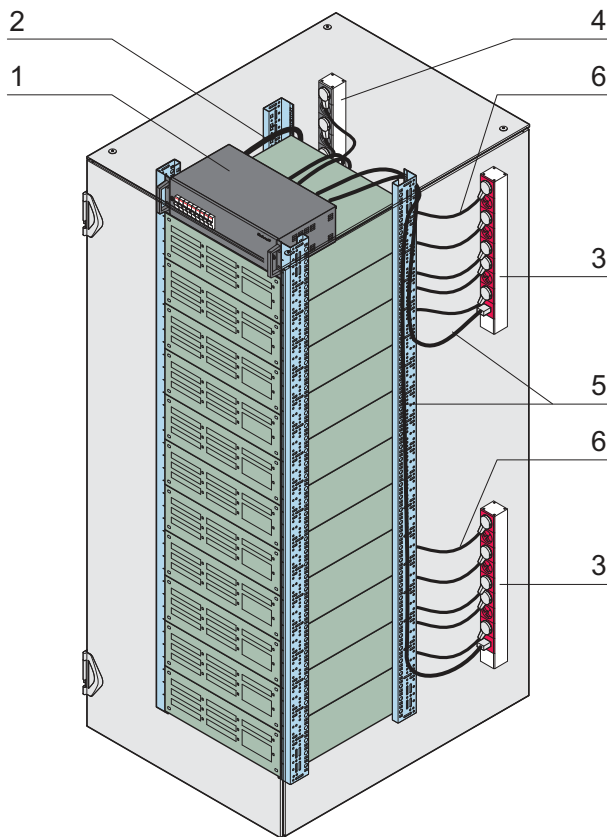
Eingang	Strom A	Ausgang	Länge m	Bestell-Nr.
Offenes Ende	16	Wieland® GST 18	1	<b>60110-320</b>
Offenes Ende	16	Wieland® GST 18	2,5	<b>60110-321</b>
Offenes Ende	16	Wieland® GST 18	5	<b>60110-322</b>
IEC 60309	16	Wieland® GST 18	1	<b>60110-323</b>
IEC 60309	16	Wieland® GST 18	2,5	<b>60110-324</b>
IEC 60309	16	Wieland® GST 18	5	<b>60110-325</b>
IEC 60320 C20	16	Wieland® GST 18	1	<b>60110-326</b>
IEC 60320 C20	16	Wieland® GST 18	2,5	<b>60110-327</b>
IEC 60320 C20	16	Wieland® GST 18	5	<b>60110-328</b>
SCHUKO/ UTE	16	Wieland® GST 18	1	<b>60110-329</b>
SCHUKO/ UTE	16	Wieland® GST 18	2,5	<b>60110-330</b>
BS-Stecker	13	Wieland® GST 18	1	<b>60110-331</b>
BS-Stecker	13	Wieland® GST 18	2.5	<b>60110-332</b>

### HINWEIS

- Andere Ein-/ Ausgänge, Kabellängen auf Anfrage
- Individuelle Konfiguration im Internet

# Schrankzubehör – Steckdosenleisten

## DREHSTROM-ELEKTROVERTEILUNG MIT 19"-STROMVERTEILER UND STECKDOSENLEISTEN MIT WIELAND® -ANSCHLUSS



- Modularer Aufbau
- Anschluss des 19"-Stromverteilers (3-phasig) im Schrank durch Elektriker
- Einfache Verkabelung der Steckdosenleisten mit "Plug & Play"

### VERKABELUNGSBEISPIEL

Pos.	Beschreibung
1	19"-Stromverteiler
2	Drehstromanschlusskabel
3	Steckdosenleisten mit Wieland® Anschluss, rot
4	Steckdosenleisten mit Wieland® Anschluss, schwarz
5	Netzanschlussleitung, von 19"-Stromverteiler zur Steckdosenleiste
6	Netzanschlussleitung, von Steckdosenleiste zu Verbraucher (z.B. Server)

01008070

## North America

Warwick, RI, USA

Tel +1.800.525.4682

San Diego, CA, USA

Tel +1.800.854.7086

## Europe, Middle East & India

Straubenhardt, Germany

Tel +49 7082 794 0

Betschdorf, France

Tel +33 3 88 90 64 90

Warsaw, Poland

Tel +48 22 209 98 35

Hemel Hempstead,  
Great Britain

Tel +44 1442 24 04 71

Lainate, Italy

Tel +39 02 932 714 1

Dubai, United Arab Emirates

Tel +971 4 37 81 700

Bangalore, India

Tel +91 80 67152000

Istanbul, Turkey

Tel +90 216 250 7374

## Asia Pacific

Shanghai, China

Tel +86 21 2412 6943

Singapore

Tel +65 6768 5800

Shin-Yokohama, Japan

Tel +81 45 476 0271

Our powerful portfolio of brands:

**CADDY ERICO HOFFMAN RAYCHEM SCHROFF TRACER**



[nVent.com/SCHROFF](https://www.nVent.com/SCHROFF)