

2701151

<https://www.phoenixcontact.com/de/produkte/2701151>

Bitte beachten Sie, dass die in diesem PDF-Dokument angezeigten Daten aus unserem Online-Katalog generiert wurden. Bitte finden Sie die vollständigen Daten in der Benutzer-Dokumentation. Es gelten unsere Allgemeinen Nutzungsbedingungen für Downloads.



INTERBUS-Abzweigklemme, Extreme Conditions-Variante, komplett mit Zubehör (Anschlussstecker und Beschriftungsfeld), mit Fernbusstich, 24 V DC

Ihre Vorteile

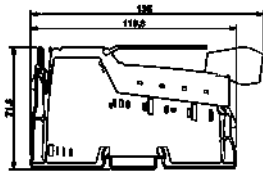
- Diagnose- und Statusanzeigen
- Unter extremen Umgebungsbedingungen einsetzbar
- Erweiterter Temperaturbereich -40 °C ... +70 °C (Siehe Kapitel "Erfolgreich getestet: Einsatz unter extremen Umgebungsbedingungen" im Datenblatt)
- Lackierte Leiterplatten

Kaufmännische Daten

Artikelnummer	2701151
Verpackungseinheit	1 Stück
Mindestbestellmenge	1 Stück
Verkaufsschlüssel	O1 - Automatisierungssys.
Produktschlüssel	DRI152
Katalogseite	Seite 146 (C-6-2019)
GTIN	4046356713788
Gewicht pro Stück (inklusive Verpackung)	96 g
Gewicht pro Stück (exklusive Verpackung)	67 g
Zolltarifnummer	85389091
Ursprungsland	DE

Technische Daten

Maße

Maßzeichnung	
Breite	12,2 mm
Höhe	135 mm
Tiefe	71,5 mm

Hinweise

Nutzungsbeschränkung

EMV-Hinweis	EMV: Klasse-A-Produkt, siehe Herstellererklärung im Downloadbereich
-------------	---

Materialangaben

Farbe	grün
-------	------

Schnittstellen

INTERBUS

Anschlussart	Inline-Schirmstecker
Übertragungsgeschwindigkeit	500 kBit/s
Übertragungsphysik	RS-485

INTERBUS

Anschlussart	Inline-Datenrangierer
Übertragungsgeschwindigkeit	500 kBit/s

Inline-Lokalbus

Anschlussart	Inline-Datenrangierer
Übertragungsphysik	Kupfer

Systemeigenschaften

Systemgrenzen

Anzahl der anschließbaren Lokalbus-Teilnehmer	max. 63 (Beachten Sie die Logik-Stromaufnahmen der Teilnehmer; Die Abzweigklemme zählt nicht zu den Teilnehmern einer Inline-Station.)
---	--

Modul

ID-Code (dez)	04
ID-Code (hex)	04

2701151

<https://www.phoenixcontact.com/de/produkte/2701151>

Längencode (hex)	0
Längencode (dez)	0
Prozessdatenkanal	0 Bit
Eingabeadressraum	0 Byte
Ausgabeadressraum	0 Byte
Registerlänge	0 Bit

Artikeleigenschaften

Bauform	modular
Produkttyp	I/O-Komponente
Produktfamilie	Inline

Elektrische Eigenschaften

Potenziale: Versorgung der Analogmodule (U_{ANA})

Versorgungsspannung	24 V DC (über Potenzialrangierer)
Versorgungsspannungsbereich	19,2 V DC ... 30 V DC (inklusive aller Toleranzen, inklusive Welligkeit)
Stromaufnahme	typ. 29 mA

Anschlussdaten

Anschlusstechnik

Benennung Anschluss	Inline-Anschlussstecker
---------------------	-------------------------

Leiteranschluss

Anschlussart	Zugfederanschluss
Leiterquerschnitt starr	0,08 mm ² ... 1,5 mm ²
Leiterquerschnitt flexibel	0,08 mm ² ... 1,5 mm ²
Leiterquerschnitt AWG	28 ... 16
Abisolierlänge	8 mm

Inline-Anschlussstecker

Anschlussart	Zugfederanschluss
Leiterquerschnitt starr	0,08 mm ² ... 1,5 mm ²
Leiterquerschnitt flexibel	0,08 mm ² ... 1,5 mm ²
Leiterquerschnitt AWG	28 ... 16
Abisolierlänge	8 mm

Umwelt- und Lebensdauerbedingungen

Umgebungsbedingungen

Umgebungstemperatur (Betrieb)	-25 °C ... 55 °C -40 °C ... 70 °C (Erweitert, siehe Kapitel "Erfolgreich getestet: Einsatz unter extremen Umgebungsbedingungen" im Datenblatt.)
Schutzart	IP20
Luftdruck (Betrieb)	70 kPa ... 106 kPa (bis zu 3000 m üNN)

2701151

<https://www.phoenixcontact.com/de/produkte/2701151>

Luftdruck (Lagerung/Transport)	70 kPa ... 106 kPa (bis zu 3000 m üNN)
Umgebungstemperatur (Lagerung/Transport)	-40 °C ... 85 °C
Zulässige Luftfeuchtigkeit (Betrieb)	10 % ... 95 % (nach DIN EN 61131-2)
Zulässige Luftfeuchtigkeit (Lagerung/Transport)	10 % ... 95 % (nach DIN EN 61131-2)

Normen und Bestimmungen

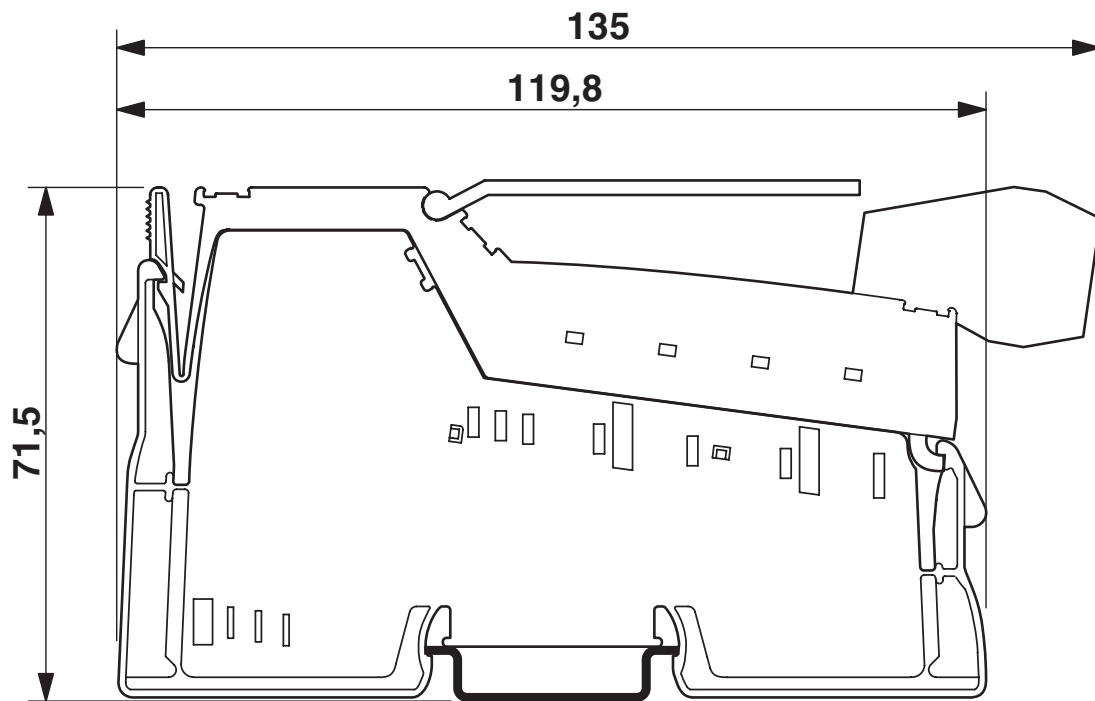
Schutzklasse	III (IEC 61140, EN 61140, VDE 0140-1)
--------------	---------------------------------------

Montage

Montageart	Tragschienenmontage
------------	---------------------

Zeichnungen

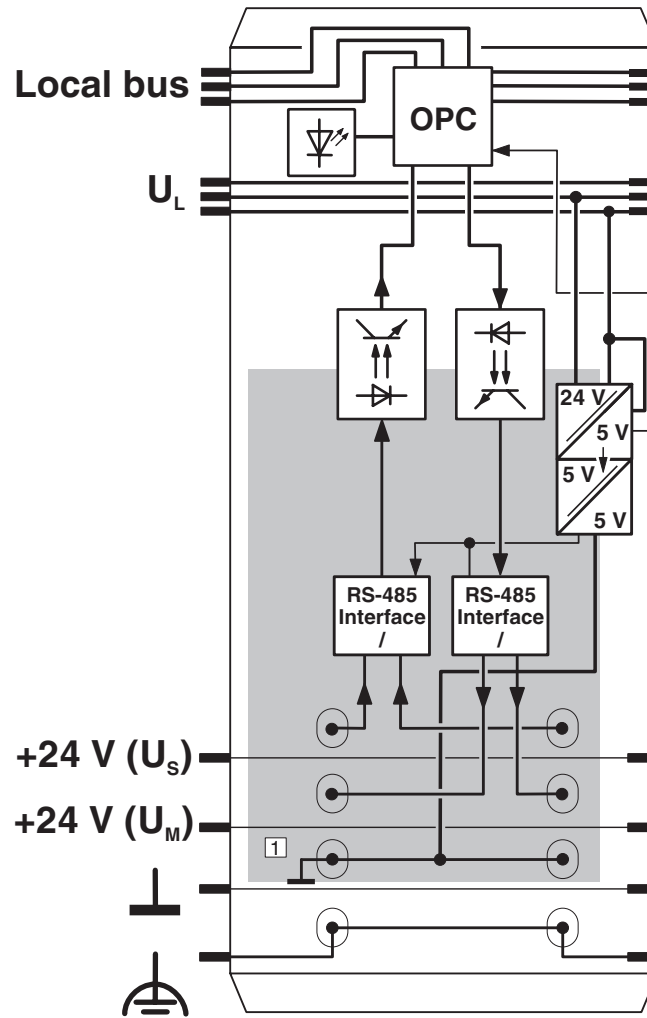
Maßzeichnung



2701151

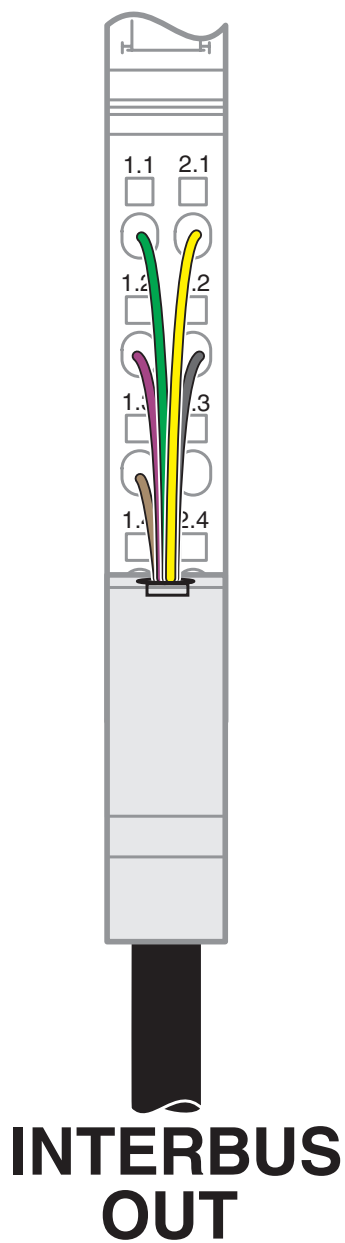
<https://www.phoenixcontact.com/de/produkte/2701151>

Blockschaltbild



Interne Beschaltung der Klemmpunkte

Anschlusszeichnung



2701151

<https://www.phoenixcontact.com/de/produkte/2701151>

Zulassungen



cUL Recognized

Zulassungs-ID: FILE E 140324



UL Recognized

Zulassungs-ID: FILE E 140324

cULus Recognized

2701151

<https://www.phoenixcontact.com/de/produkte/2701151>

Klassifikationen

ECLASS

ECLASS-9.0	27242608
ECLASS-10.0.1	27242608
ECLASS-11.0	27242608

ETIM

ETIM 8.0	EC001604
----------	----------

UNSPSC

UNSPSC 21.0	32151600
-------------	----------

2701151

<https://www.phoenixcontact.com/de/produkte/2701151>

Environmental Product Compliance

REACH SVHC	Lead 7439-92-1
China RoHS	Zeitraum für bestimmungsgemäße Verwendung: unbegrenzt = EFUP-e
	Keine Gefahrstoffe über den Grenzwerten

2701151

<https://www.phoenixcontact.com/de/produkte/2701151>

Zubehör

Inline-Schirmstecker

Inline-Schirmstecker - IB IL SCN-6 SHIELD - 2726353

<https://www.phoenixcontact.com/de/produkte/2726353>



Inline-Schirmstecker

Beschriftungsfeld

Beschriftungsfeld - IB IL FIELD 2 - 2727501

<https://www.phoenixcontact.com/de/produkte/2727501>



Beschriftungsfeld, Breite: 12,2 mm

2701151

<https://www.phoenixcontact.com/de/produkte/2701151>

Einsteckstreifen

Einsteckstreifen - ESL 62X10 - 0809492

<https://www.phoenixcontact.com/de/produkte/0809492>

Einsteckstreifen, Bogen, weiß, unbeschriftet, beschriftbar mit: Office-Drucksysteme: Laser-Printer, Montageart: einlegen, Schriftfeldgröße: 62 x 10 mm, Anzahl der Einzelschilder: 72



Phoenix Contact 2023 © - Alle Rechte vorbehalten

<https://www.phoenixcontact.com>

PHOENIX CONTACT Deutschland GmbH

Flachsmarktstraße 8

D-32825 Blomberg

+49 52 35/3-1 20 00

info@phoenixcontact.de