

# A8029198

MODUL-LEERGEHÄUSE, Ausf. III

Schlagzähes Gehäuse. Mit elastischen Seitenwänden. Daher nur bedingt formbeständig.

## Lieferumfang

1 Gehäuse

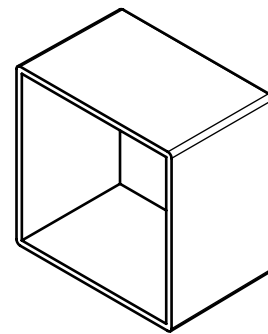
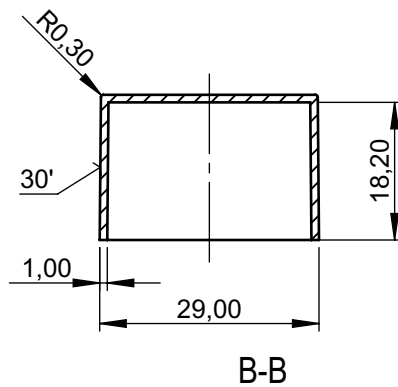
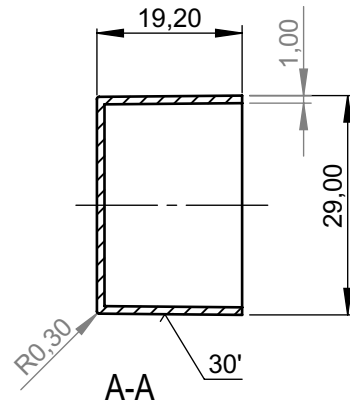
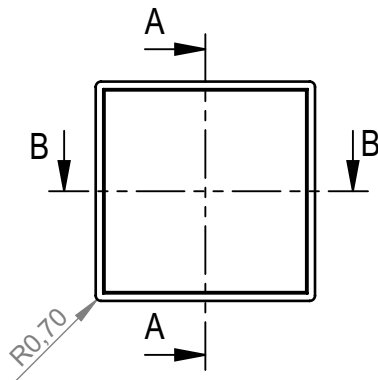


## TECHNISCHE DATEN

Material	PA 66 (UL 94 V-2)	Länge	29 mm
Farbe	schwarz RAL 9005	Breite	29 mm
Standards	RoHS konform, REACH konform	Höhe	19,2 mm

Bitte die Maße an aktuellen Teilen abnehmen. Diese unterliegen material- und produktionsspezifischen Fertigungstoleranzen.

Technische Änderungen vorbehalten. © OKW Gehäusesysteme, Buchen/Deutschland.



Bitte die Maße an aktuellen Teilen abnehmen.  
Diese unterliegen material und produktionsspezifischen  
Fertigungstoleranzen

Please take the dimensions from current parts.  
These are subject to material- and manufacturing-  
specific tolerances

**Informationskopie**  
wird nicht aktualisiert  
**Copy for Information**  
will not be updated

Erst. am: 25.08.2008  
Erst. von: Hasselb  
Freig. am: 01.10.2013  
Freig. von: D. Hasselbach  
Revision: 02

Toleranzen:  
DIN 16901 T130  
Volumen:

Status:  
SERIENFREIGABE  
Zeichnungsart:  
KUNDE



DIN 6 Teil 2

Technische Änderungen vorbehalten. Irrtümer oder Druckfehler begründen keinen Anspruch auf Schadenersatz. Wichtige Einbaumaße bitte direkt mit dem aktuellen Produkt abstimmen.

Subject to technical modification without prior notice. Typographical and other errors do not justify any claim for damages. All dimensions should be verified using an actual moulded part.

Sous reserve de modifications techniques. Toute erreur ou faute d'impression ne justifie aucune demande d'indemnisation. Nous prions les clients de vérifier les dimensions des composants avec les boîtiers avant le montage.

**OKW**  
GEHÄUSE  
SYSTEME

This document contains proprietary information of OKW Gehäusesysteme GmbH and is tendered subject to the conditions that the information be retained in confidence not be reproduced or copied and not be used or incorporated in any product.

**MODUL-LEERGEHÄUSE THERMOP.**  
**Ausf. III, 29.0 x 29.0 x 19.2**

**A8029198**

**M 1:1**

Für dieses Dokument behalten wir uns alle Urheberrechte vor. Es darf auch auszugsweise weder vervielfältigt noch Dritten in irgendeiner Form zugänglich gemacht werden.

Dateiname:  
00010871