



Standard-Betätiger für alle Sicherheitsschalter-RFID 3SE63 rechteckig 91 mm x 25 mm ohne Magnetrastung

Produkt-Markennamen	SIRIUS		
Produkt-Bezeichnung	RFID-Sicherheitsschalter		
Ausführung des Produkts	RFID-Betätiger		
Produkttyp-Bezeichnung	3SE63		
Allgemeine technische Daten			
Produkteigenschaft	ohne Magnetrastung		
Schutzart IP	IP65, IP67, IP69k		
RoHS-Richtlinie (Datum)	07/01/2006		
Höhe des Sensors	22 mm		
Länge des Sensors	91 mm		
Breite des Sensors	25 mm		
Material der aktiven Fläche des Sensors	Kunststoff		
Umgebungsbedingungen			
Umgebungstemperatur während Betrieb	-25 ... +70 °C		
Gehäuse			
Material des Gehäuses	Kunststoff		
Material des Kabelmantels	PVC		
Einbau/ Befestigung/ Abmessungen			
Befestigungsart	Schraubbefestigung		
Übertragungsfrequenz Nennwert	125 kHz		
Approbationen/ Zertifikate			
allgemeine Produktzulassung	EMV (Elektromagnetische Verträglichkeit)	funktionale Sicherheit/Maschinensicherheit	Konformitätserklärung

[Bestätigungen](#)



[Baumusterprüfbescheinigung](#)



Konformitätserklärung	Sonstige
-----------------------	----------



EG-Konf.

[Bestätigungen](#)

Weitere Informationen

Siemens hat beschlossen, sich aus dem russischen Markt zurückzuziehen (siehe hier).
<https://press.siemens.com/global/en/pressrelease/siemens-wind-down-russian-business>

Siemens arbeitet an der Erneuerung der aktuellen EAC-Zertifikate.

Bitte erkundigen Sie sich nach dem Status der Gültigkeit der EAC-Zertifizierung, wenn Sie beabsichtigen, diese Produkte in einen EAC-relevanten Markt (mit Ausnahme von Russland oder Weißrussland) zu importieren oder anzubieten.

Informationen zur Verpackung

<https://support.industry.siemens.com/cs/ww/de/view/109813875>

Information- and Downloadcenter (Kataloge, Broschüren,...)

<https://www.siemens.de/ic10>

Industry Mall (Online-Bestellsystem)

<https://mall.industry.siemens.com/mall/de/de/Catalog/product?mlfb=3SE6310-0BC01>

CAX-Online-Generator

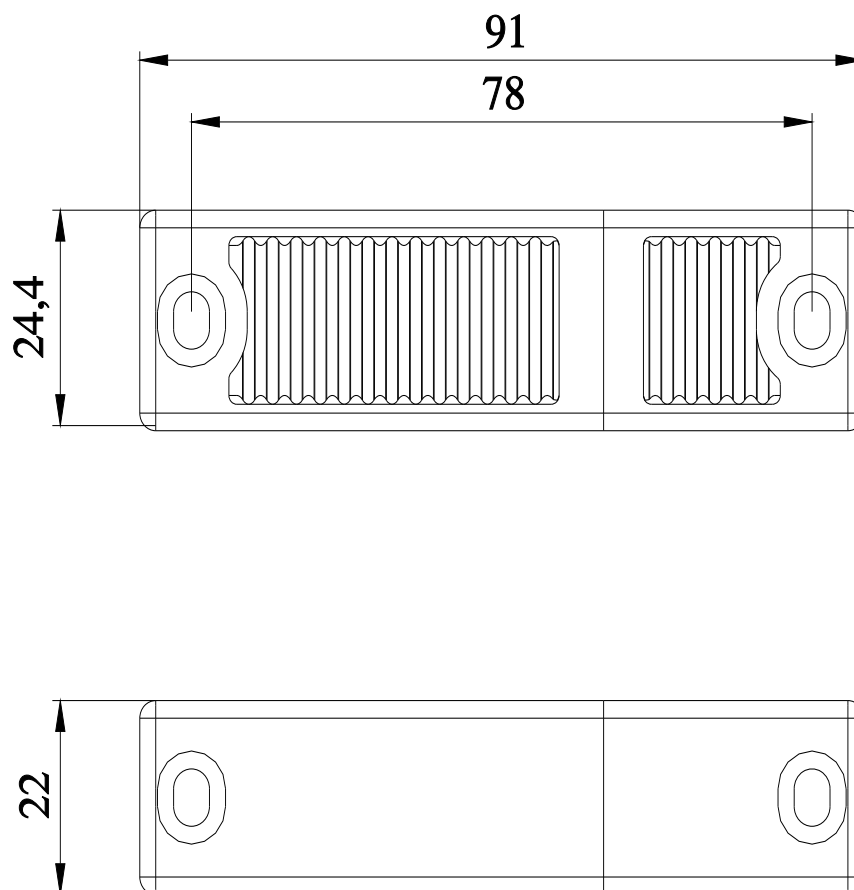
<http://support.automation.siemens.com/WW/CAXorder/default.aspx?lang=de&mlfb=3SE6310-0BC01>

Service&Support (Handbücher, Betriebsanleitungen, Zertifikate, Kennlinien, FAQs,...)

<https://support.industry.siemens.com/cs/ww/de/ps/3SE6310-0BC01>

Bilddatenbank (Produktfotos, 2D-Maßzeichnungen, 3D-Modelle, Geräteschaltpläne, EPLAN Makros, ...)

http://www.automation.siemens.com/bilddb/cax_de.aspx?mlfb=3SE6310-0BC01&lang=de



letzte Änderung:

18.12.2020 