

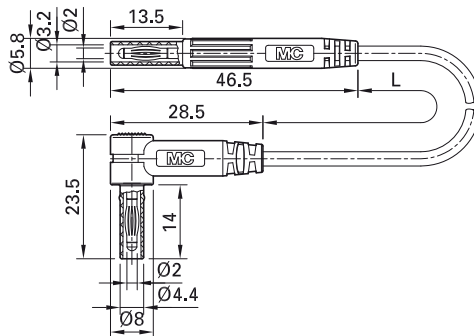
Messleitungen SLK205-W/L...

Hochflexibel, mit PVC- oder Silikon-Isolierung. Eine Seite umspritzter, axialer

Ø 2 mm-Lamellenstecker mit starrer Isolierhülse. Andere Seite umspritzter, 90° ab-

gewinkelter Ø 2 mm-Lamellenstecker mit starrer Isolierhülse.

SLK205-W/L



Bestell-Nr.	Typ	Bemessungsspannung/-strom	Leitung		Längen L [cm]	*Standardfarben
65.9577-□*	SLK205-W/L	600 V, CAT III/10 A	PVC 0,5 mm ²	Au CE UK CA	100	21 22
65.9578-□*	SLK205-W/L/SIL	600 V, CAT III/10 A	SIL 0,5 mm ²	Au CE UK CA	100	21 22



Optionale Farben [23](#) [24](#) [25](#) [29](#)

Optionale Längen auf Anfrage

Weitere Informationen, Seite 6