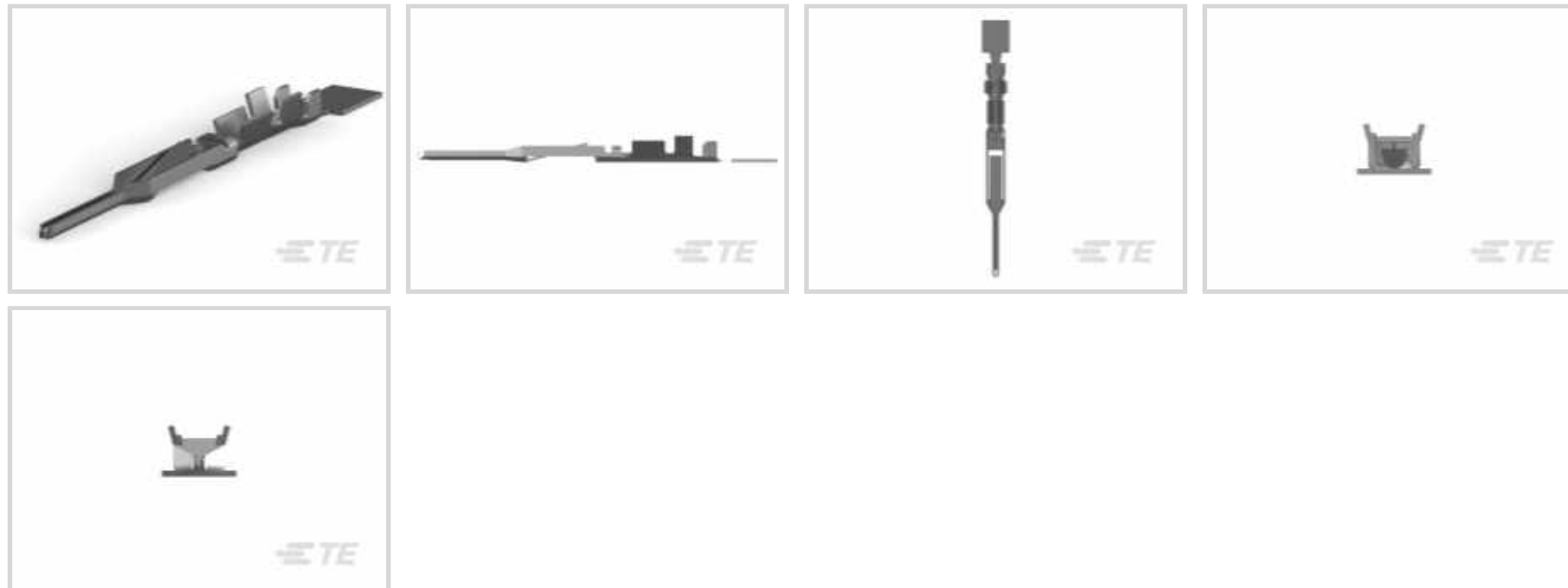




Steckverbinder > PCB-Steckverbinder > Kabel-an-Leiterplatte-Steckverbinder > Flexible Flachkabel-, FPC- und Bandsteckverbinder > FFC Kontakte



Steckverbindersystem: **Kabel-an-Kabel**

Raster: **2.54 mm [.1 in]**

Kompatibel mit Leitungs- und Kabeltyp: **Einzeldraht**

Kontakttyp: **Stift**

Beschichtungsmaterial des Steckbereichs des Kontakts: **Zinn**

Eigenschaften

Produktmerkmale

Steckverbindersystem	Kabel-an-Kabel
Abdichtbar	Nein
Anschluss von Steckverbinder & Kontakt an	Leitungen und Kabel

Konfigurationsmerkmale

Kompatibel mit Leitungs- und Kabeltyp	Einzeldraht
---------------------------------------	-------------

Kontaktmerkmale

Dicke des Beschichtungsmaterials des Steckbereichs des Kontakts	1 – 3 µm
Beschichtungsmaterial für die Oberfläche des Steckers	Matt
Unterbeschichtungsmaterial des Kontakts	Nickel
Beschichtungsmaterial des Kontaktanschlussbereichs der Leiterplatte	Zinn
Kontaktmaterial	Phosphorbronze
Kontakttyp	Stift
Beschichtungsmaterial des Steckbereichs des Kontakts	Zinn

Klemmenmerkmale



Anschlussmethode für Leitungen und Kabel	Schneidklemmkontakt (IDC)
--	---------------------------

Montage und Anschlusstechnik

Art der Steckverbindermontage	Kabelbefestigung (freihängend)
-------------------------------	--------------------------------

Gehäusemerkmale

Raster	2.54 mm [.1 in]
--------	-----------------

Abmessungen

Für Leiterbreite geeignet	2.33 mm
---------------------------	---------

Wire Size	.12 – .4 mm ²
-----------	--------------------------

Accepts Wire Insulation Diameter Range	1.02 – 1.42 mm [.04 – .056 in]
--	--------------------------------

Betrieb/Anwendung

Stromkreis Anwendung	Signal
----------------------	--------

Verpackungsmerkmale

Verpackungsmethode	Reel
--------------------	------

Produkt-Compliance

[Bitte besuchen Sie die Produktseite auf TE.com um Informationen über Produktkonformität zu erhalten.>](#)

EU RoHS Richtlinie 2011/65/EU	Konform
-------------------------------	---------

EU ELV Richtlinie 2000/53/EG	Konform
------------------------------	---------

China RoHS 2 Richtlinie MIIT Order No 32, 2016	Keine eingeschränkten Materialien oberhalb der Grenzwerte
--	---

EU REACH Verordnung (EG) No. 1907/2006	Aktuelle ECHA Kandidatenliste: JUL 2019 (201) Kandidatenliste deklariert bezüglich: JUL 2019 (201) Enthält keine SVHC
--	---

EU REACH Verordnung (EG) No. 1907/2006	Aktuelle ECHA Kandidatenliste: JUL 2019 (201) Kandidatenliste deklariert bezüglich: JUL 2019 (201)
--	---

Halogengehalt	Niedriger Halogengehalt – Br, Cl, F, I < 900 ppm im homogen Material. Außerdem BFR/CFR/PVC-frei.
---------------	--

Lötfähigkeit	Für Lötfähigkeit nicht zutreffend
--------------	-----------------------------------

Produktkonformitäts-Disclaimer

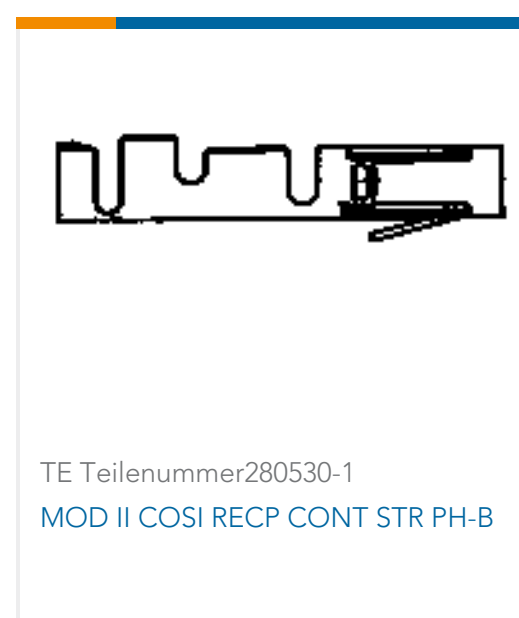
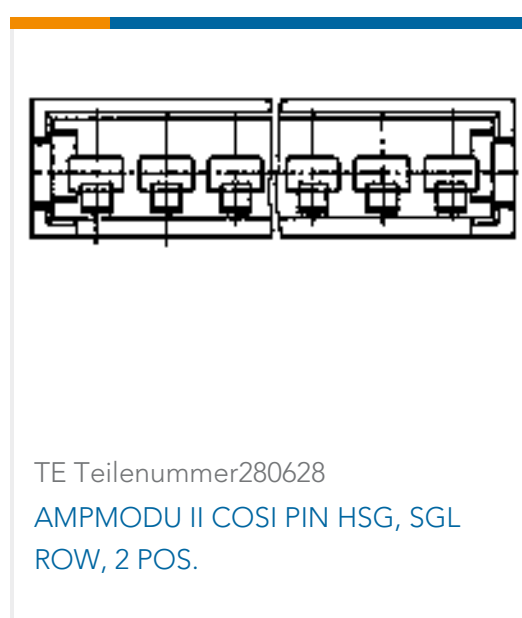
Diese Informationen beruhen auf angemessenen Erkundigungen bei unseren Lieferanten und entsprechen unserem derzeitigen Wissensstand auf Grundlage der Angaben der Lieferanten. Diese Informationen können Änderungen

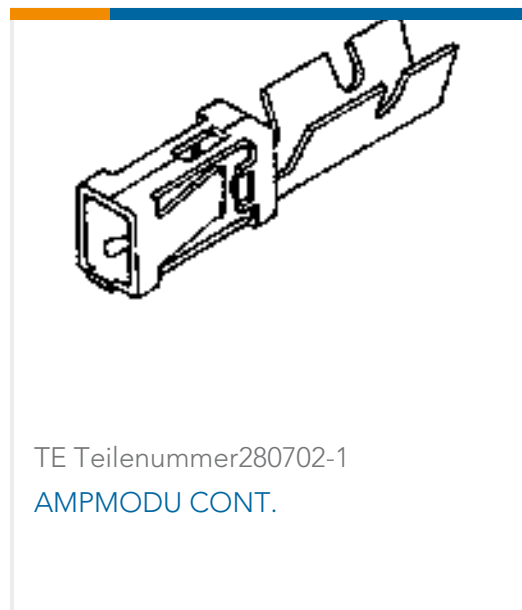
erfahren. Die von TE als EU RoHS-konform ermittelten Teile weisen einen maximalen Gewichtsanteil von 0,1 % Blei, Chrom VI, Quecksilber, PBB, PBDE, DBP, BBP, DEHP und DIBP sowie 0,01 % Kadmium im homogenen Werkstoff auf oder sind gemäß der Anhänge zur Richtlinie 2011/65/EU (RoHS2) von diesen Grenzwerten ausgenommen. Elektrische und elektronische Endprodukte erhalten gemäß der Richtlinie 2011/65/EU eine CE-Kennzeichnung. Die Komponenten sind möglicherweise nicht CE-gekennzeichnet. Zusätzliche weisen die von TE als EU ELV-konform ermittelten Teile einen maximalen Gewichtsanteil von 0,1 % Blei, Chrom VI und Quecksilber sowie 0,01 % Kadmium im homogenen Werkstoff auf oder sind gemäß der Anhänge zur Richtlinie 2000/53/EG (ELV) von diesen Grenzwerten ausgenommen. Bezüglich der REACH Bestimmungen beruht die TE-Information über SVHC in den Artikeln für diese Teilenummer noch auf den „Leitlinien zu den Anforderungen für Stoffe in Erzeugnissen“ (Version: 2, April 2011) der European Chemicals Agency (ECHA), wobei der Grenzwert von 0,1% (nach Gewicht) auf das Fertigprodukt bezogen ist. TE ist sich des EuGH-Urteils vom 10. September 2015, auch bekannt als O5A (Once An Article Always An Article), bewusst, welches besagt, dass im Falle von 'komplexen Erzeugnissen', der Schwellenwert für eine SVHC sowohl auf das Produkt als Ganzes und gleichzeitig auf jeden der Artikel, aus denen sich das Produkt zusammensetzt, angewendet wird. TE hat diesen Entscheid auf der Grundlage der neuen ECHA 'Leitlinien zu den Anforderungen für Stoffe in Erzeugnissen' (Juni 2017, Version 4,0) ausgewertet und wird seine Deklarationen entsprechend aktualisieren.

Kompatible Teile



Kunden kauften auch diese Produkte





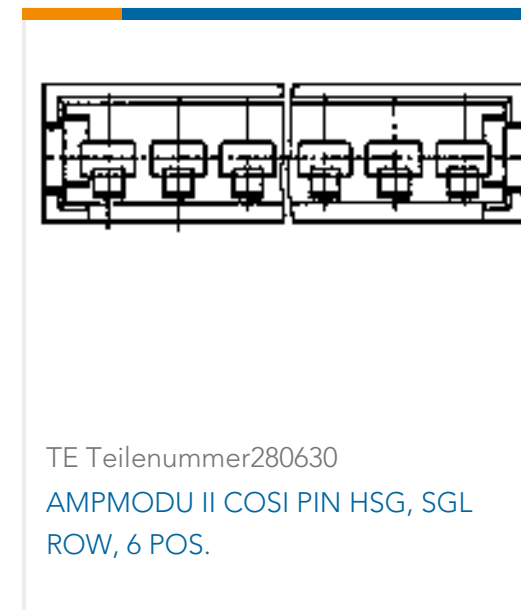
TE Teilenummer280702-1
AMPMODU CONT.



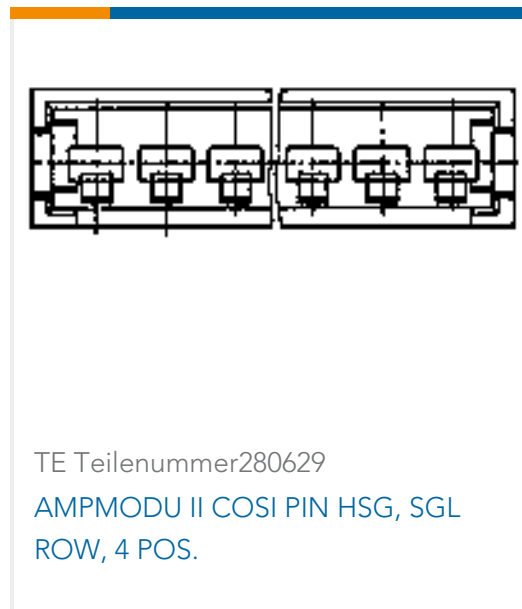
TE Teilenummer280001-9
FAST 250 REC 0.3-0.8MM2 0.40X18.60
TPBR



TE Teilenummer280000-6
FAST 250 REC 0.3-0.8MM2 0.40X18.60
TPBR



TE Teilenummer280630
AMPMODU II COSI PIN HSG, SGL
ROW, 6 POS.



TE Teilenummer280629
AMPMODU II COSI PIN HSG, SGL
ROW, 4 POS.



TE Teilenummer140546
RING TONGUE 18-14 .236X.390
ELCTRO TPBR

Dokumente

Produktzeichnungen

FFC PIN CONTACT TIN-P

Englisch

CAD-Dateien

Kundenmodell

[ENG_CVM_CVM_282618-1_B.2d_dxf.zip](#)

Englisch

3D PDF

3D

Kundenmodell

[ENG_CVM_CVM_282618-1_B.3d_igs.zip](#)

Englisch

Kundenmodell

[ENG_CVM_CVM_282618-1_B.3d_stp.zip](#)

Englisch

Indem Sie die CAD-Datei herunterladen stimmen Sie den [allgemeinen Verkaufsbedingungen](#) zu.

Umweltverträglichkeit von Produkten

TE-Materialdeklaration

Englisch