

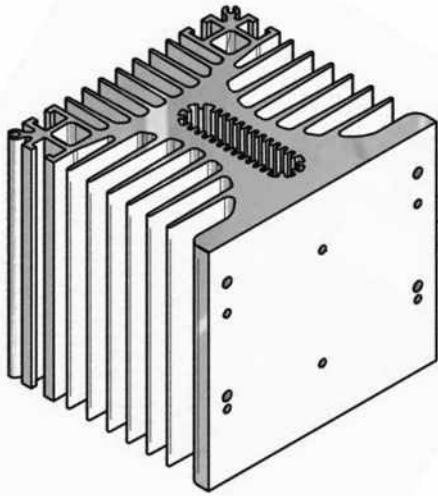
**Dissipateur thermique
HEATSINK**

WF070000

Rth j/c=0,75k/w

constante thermique
avec relais statique
thermal constant with SSR
SC-SV: 26mn

Poids/weight:1kg420

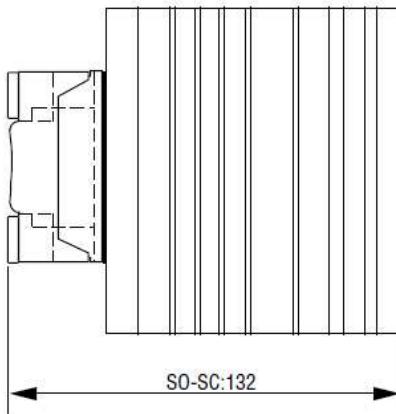
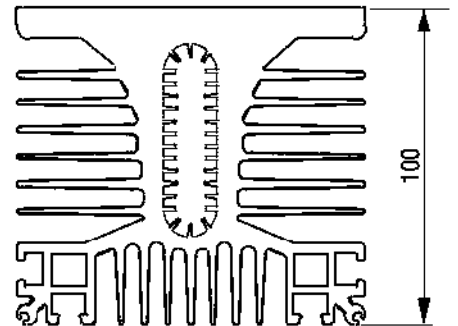


KIT de montage Visserie/Screws kit

1LK00100

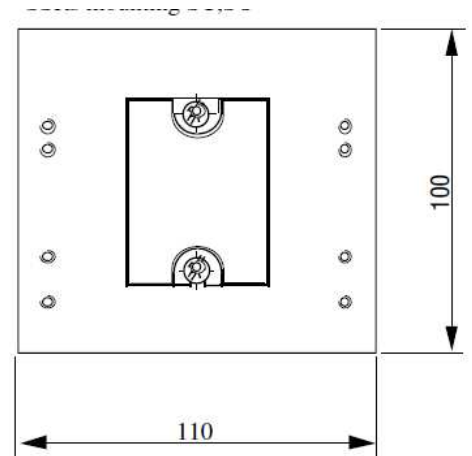
2 Vis tête pozidriv/pozidriv screws
CLZ M4 x 10
2 Rondelles contact/washers
CS Ø 4 x 10

For SC,SO,
SG,SV (40 and 47,6mm mounting dimension)



Montage relais/dissipateur possible à celduc par quantité
Mounting possibility in celduc factory if quantity:1LW00000

montage d'un relais monophasé
ou triphasé/one pole or three po-
les SSRs mounting



Proud to serve you

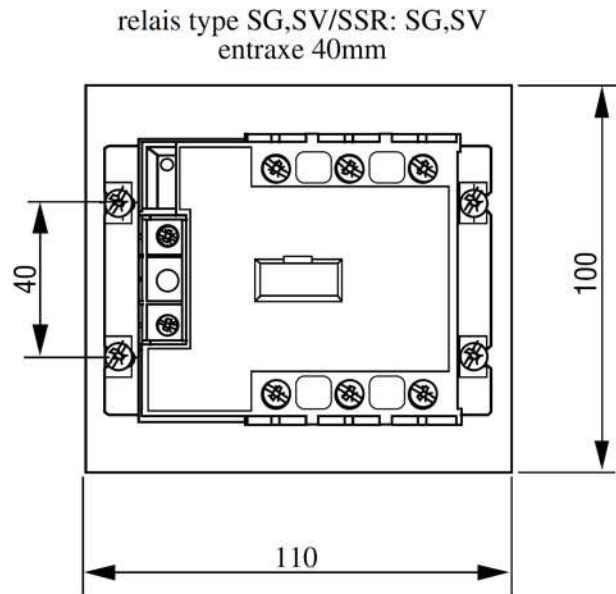
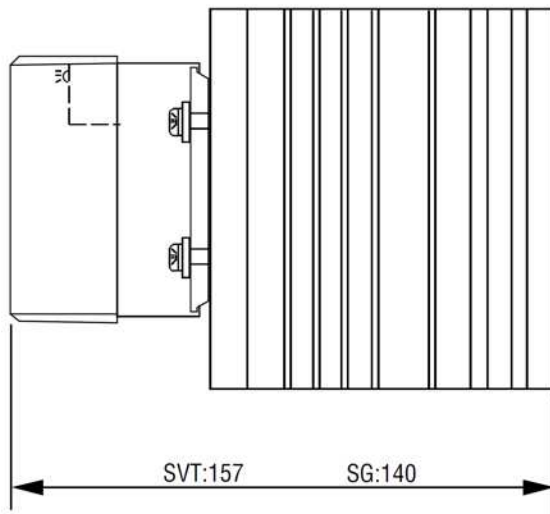
celduc®
r e l a i s

montage d'un relais type SG,SV
/SSRs mounting SG,SV

KIT de montage Visserie/Screws kit

1LK00200

- 4 Vis tête pozidriv/pozidriv screws: CLZ M4 x 12
4 Rondelles contact/washers: CS Ø 4 x 10
4 Appuis/rectangular washers: 12 x 8 x 2 Ø 4,3



4 Vis tête pozidriv/ pozidriv screws: CLZ M5 x 12

