

Stützpunktklemme, blau, Federzuganschluss, für Bodenbefestigung



Produkt-Markename	SIRIUS ACT
Produkt-Bezeichnung	Stützpunktklemme
Produkttyp-Bezeichnung	3SU1

Allgemeine technische Daten

Eignung zur Integration	Ja
Verschmutzungsgrad	3
Stoßspannungsfestigkeit Bemessungswert	6 kV
Schutzart IP	
• des Gehäuses	IP40
• der Anschlussklemme	IP20
Referenzkennzeichen gemäß IEC 81346-2:2009	S

Anschlüsse/ Klemmen

Ausführung des elektrischen Anschlusses	Federzuganschluss
• der Module und Zubehör	Federzuganschluss





Einbau/ Befestigung/ Abmessungen

Befestigungsart	
• der Module und Zubehör	Bodenbefestigung
Höhe	36 mm

Breite	9,8 mm
Tiefe	33,6 mm

Approbationen/ Zertifikate

allgemeine Produktzulassung	Konformitätserklärung	Prüfbescheinigungen	Marine / Schiffbau
 UL	 EAC	 EG-Konf.	Sonstige Typrüfbescheinigung/Werkszeugnis  ABS

Marine / Schiffbau	Sonstige
 LRS	 PRS
 RINA	 RMRS
	Bestätigungen

Weitere Informationen

Information- and Downloadcenter (Kataloge, Broschüren,...)

<https://www.siemens.de/ic10>

Industry Mall (Online-Bestellsystem)

<https://mall.industry.siemens.com/mall/de/de/Catalog/product?mlfb=3SU1400-2DA50-3AA0>

CAX-Online-Generator

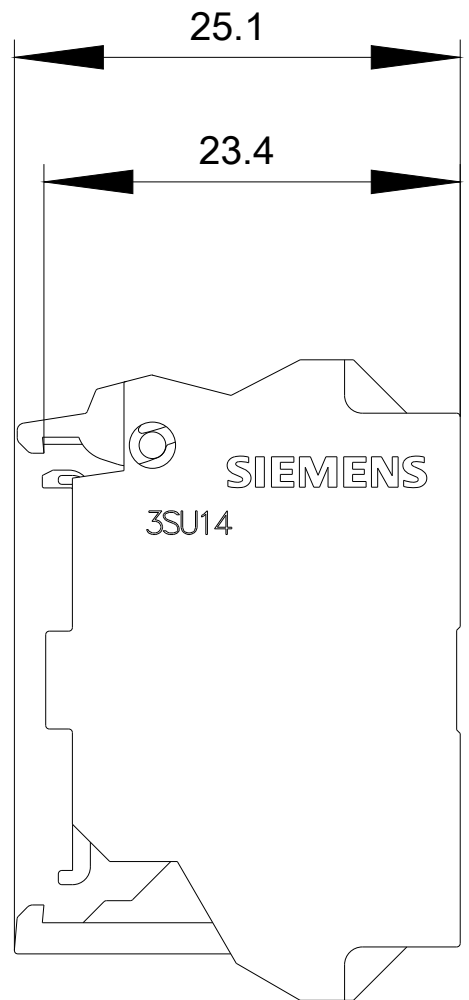
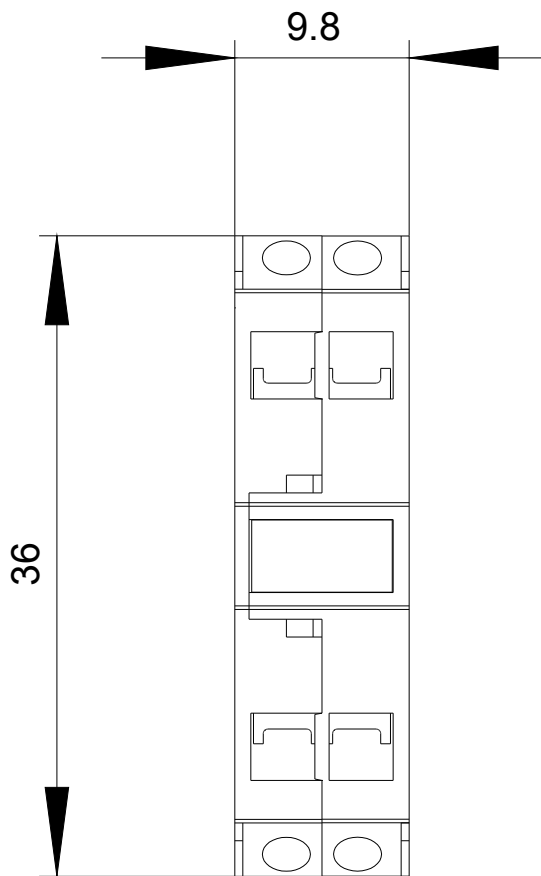
<http://support.automation.siemens.com/WW/CAXorder/default.aspx?lang=de&mlfb=3SU1400-2DA50-3AA0>

Service&Support (Handbücher, Betriebsanleitungen, Zertifikate, Kennlinien, FAQs,...)

<https://support.industry.siemens.com/cs/ww/de/ps/3SU1400-2DA50-3AA0>

Bilddatenbank (Produktfotos, 2D-Maßzeichnungen, 3D-Modelle, Geräteschaltpläne, EPLAN Makros, ...)

http://www.automation.siemens.com/bilddb/cax_de.aspx?mlfb=3SU1400-2DA50-3AA0&lang=de



letzte Änderung:

20.11.2020