

# Lichtleiter für Frontplatten

# Light Guides for Front panels

## Allgemeine Hinweise und Technische Daten

Allgemeine Hinweise: siehe Seite 3  
 Technische Daten LED's: siehe Seite 39  
 LL-Werkstoff: PC glasklar UL94  
 Umgebungstemperatur: -40°C ... +85°C  
 ESD-Schutz: 10 ... <12kV

## General Remarks and Technical Data

General Remarks: see page 3  
 Technical Data LEDs: see page 39  
 LL-Material: PC clear UL94  
 Ambient Temperature: -40°C ... +85°C  
 ESD-Protection: 10 ... <12kV

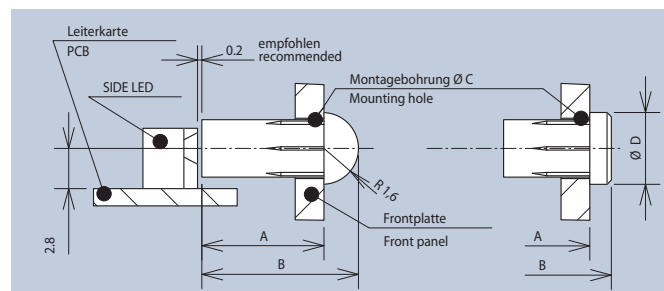
Diese Lichtleiter sind wegen ihrer Längenvariabilität im Bereich A von 4,5 - 45mm vielseitig einsetzbar. So lassen sich tief in der Frontplatte liegende Positionen mit SMD SIDELED's (s. Abb. 2 + 4), wie auch stehende Varianten mit SMD TOPLED's oder SMD CHIPLED's (s. Abb. 1 + 3) realisieren. Die Montage erfolgt durch Einpressen in die Frontplattenbohrung. Diese Lichtleiter sind mit LED-ähnlicher Anzeigeform sowie mit ebener Anzeigefläche und Fase für die Verbesserung der Visualisierung sowie mit bündigem Abschluss zur Frontplatte einsetzbar. Die ESD-Festigkeit beträgt 10kV bei einer Länge A von 4,5mm. Die ESD-Festigkeit erhöht sich je Millimeter Länge um ungefähr 1kV.

Thanks to their variable length in range A from 4,5 to 45mm, these light guides may be used in many different ways. Horizontal arrangement with SMD SIDELEDs (see picture 2 + 4) as well as vertical variations with SMD TOPLEDs or SMD CHIPLEDs (see picture 1 + 3) may be inserted deep into the front panel. Easy assembly by just pressing into the front panel drilling. These light guides can be combined with LED type displays with even surfaces, phases to ease visualization and flush fastening to the front panel. ESD resistance reaches 10kV for a length A of 4,5mm. ESD resistance increases approximately by 1kV for every millimetre of length.

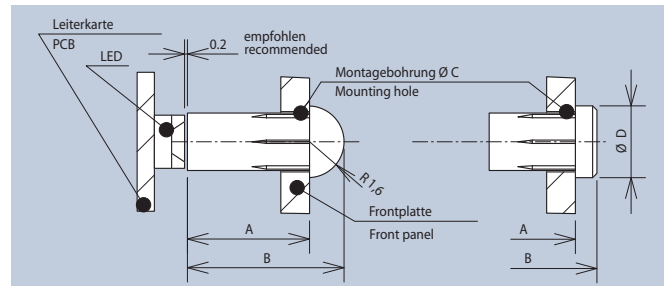


sphärisch · spherical					
A	B	C	D	Empfohlene LED's Recommended LEDs	Art.-Nr.
7	8,5	2,8	3,2	L1 - L12	1282.1000
45	46,5	2,8	3,2	L1 - L12	1282.5000
8,5	10,9	4,2	5	L1 - L12	1293.1000
45	47,4	4,2	5	L1 - L12	1293.5000
planar · planar					
A	B	C	D	Empfohlene LED's Recommended LEDs	Art.-Nr.
7	8,5	2,8	3,2	L1 - L12	1282.2000
45	46,5	2,8	3,2	L1 - L12	1282.6000
8,5	10	4,2	5	L1 - L12	1293.2000
45	46,5	4,2	5	L1 - L12	1293.6000

Mindestmengen für Sonderlängen = 3.000 Stück / auf Anfrage  
 Minimum quantity for special length = 3.000 pieces / on request



Einbaubeispiel (Abb. 1) · Mounting Example (fig. 1)

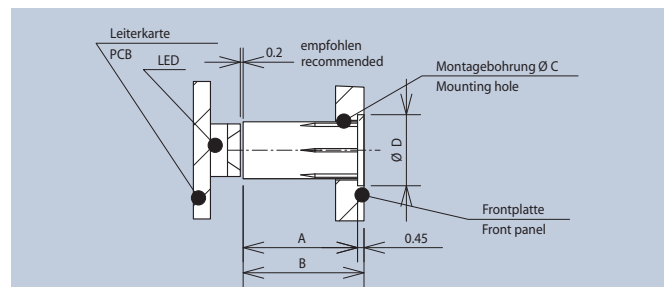


Einbaubeispiel (Abb. 2) · Mounting Example (fig. 2)

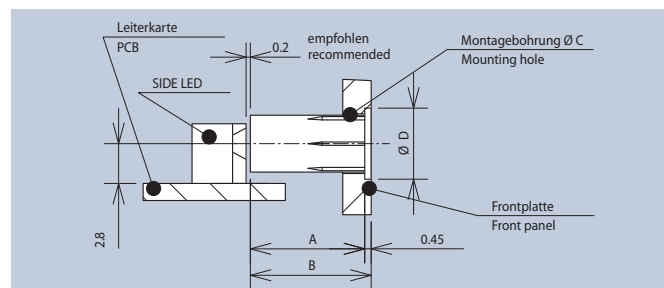


Senkkopf · Countersink					
A	B	C	D	Empfohlene LED's Recommended LEDs	Art.-Nr.
7,5	7,9	2,8	3,2	L1 - L12	1282.1100
18	18,4	2,8	3,2	L1 - L12	1282.1500
45	45,4	2,8	3,2	L1 - L12	1282.1400
8,5	8,9	4,2	5	L1 - L12	1293.1100
22	22,4	4,2	5	L1 - L12	1293.1700
26	26,4	4,2	5	L1 - L12	1293.1500
30	30,4	4,2	5	L1 - L12	1293.1900
32	32,4	4,2	5	L1 - L12	1293.1800
45	45,4	4,2	5	L1 - L12	1293.1400

Mindestmengen für Sonderlängen = 3.000 Stück / auf Anfrage  
 Minimum quantity for special length = 3.000 pieces / on request



Einbaubeispiel (Abb. 3) · Mounting Example (fig. 3)



Einbaubeispiel (Abb. 4) · Mounting Example (fig. 4)

# Lichtleiter für Frontplatten

# Light Guides for Front panels

## Allgemeine Hinweise und Technische Daten

Allgemeine Hinweise: siehe Seite 3  
 Technische Daten LED's: siehe Seite 39  
 LL-Werkstoff: PC glasklar UL94  
 Umgebungstemperatur: -40°C ... +85°C  
 ESD-Schutz: 10 ... <12kV

## General Remarks and Technical Data

General Remarks: see page 3  
 Technical Data LEDs: see page 39  
 LL-Material: PC clear UL94  
 Ambient Temperature: -40°C ... +85°C  
 ESD-Protection: 10 ... <12kV

Diese Lichtleiter sind wegen ihrer Längenvariabilität im Bereich A von 4,5 - 45mm vielseitig einsetzbar. So lassen sich liegende Varianten mit SMD TOPLED's oder SMD CHIPLED's realisieren. Die Montage ist einfach durch Einpressen in die Frontplattenbohrung. Diese Lichtleiter sind mit LED-ähnlicher Anzeigeform sowie mit ebener Anzeigefläche und Fase für die Verbesserung der Visualisierung sowie mit bündigem Abschluss zur Frontplatte einsetzbar. Die ESD-Festigkeit beträgt 10kV bei einer Länge A von 4,5mm. Die ESD-Festigkeit erhöht sich je Millimeter Länge um ungefähr 1kV.

Thanks to their variable length in range A from 4,5 to 45mm, these light guides may be used in many different ways. Variations with SMD TOPLEDs or SMD CHIPLEDs maybe inserted. Easy assembly by just pressing into the front panel drilling. These light guides can be combined with LED type displays with even surfaces, phases to ease visualization and flush fastening to the front panel. ESD resistance reaches 10kV for a length A of 4,5mm. ESD resistance increases approximately by 1kV for every millimetre of length.

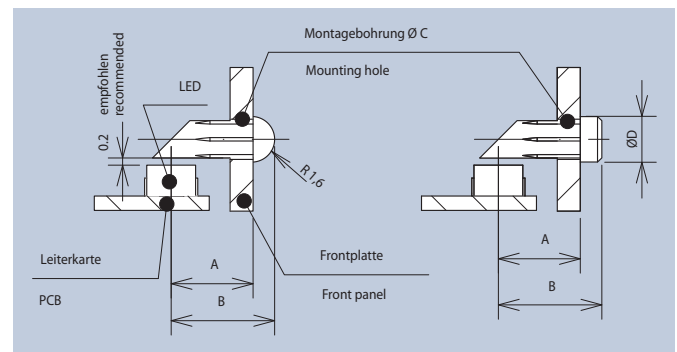


sphärisch · spherical					
A	B	C	D	Empfohlene LED's Recommended LEDs	Art.-Nr.
5,7	7,2	2,8	3,2	L1 - L12	1282.3000
43,7	45,2	2,8	3,2	L1 - L12	1282.7000
6,5	8,9	4,2	5	L1 - L12	1293.3000
43	45,4	4,2	5	L1 - L12	1293.7000

planar · planar					
A	B	C	D	Empfohlene LED's Recommended LEDs	Art.-Nr.
5,7	7,2	2,8	3,2	L1 - L12	1282.4000
43,7	45,2	2,8	3,2	L1 - L12	1282.8000
6,5	8	4,2	5	L1 - L12	1293.4000
43	44,5	4,2	5	L1 - L12	1293.8000

Mindestmengen für Sonderlängen = 3.000 Stück / auf Anfrage  
 Minimum quantity for special length = 3.000 pieces / on request

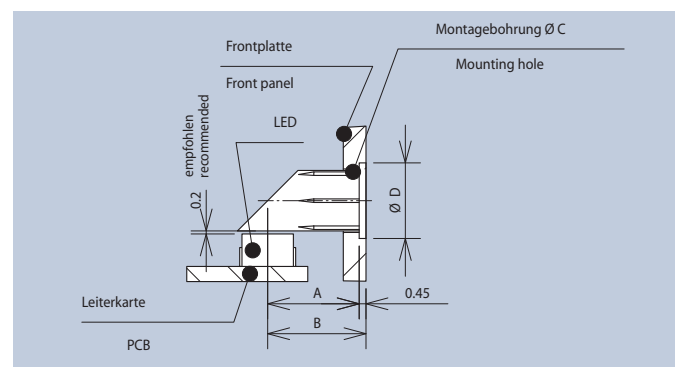


Einbaubeispiel · Mounting Example



Senkkopf · Countersink					
A	B	C	D	Empfohlene LED's Recommended LEDs	Art.-Nr.
6,2	6,6	2,8	3,2	L1 - L12	1282.1200
43,7	44,1	2,8	3,2	L1 - L12	1282.1300
6,5	6,9	4,2	5	L1 - L12	1293.1200
43	43,4	4,2	5	L1 - L12	1293.1300

Mindestmengen für Sonderlängen = 3.000 Stück / auf Anfrage  
 Minimum quantity for special length = 3.000 pieces / on request



Einbaubeispiel · Mounting Example