

Benennung

Standard Stecker

Bemerkung

-

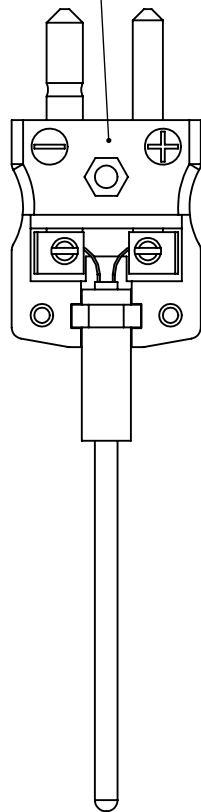
Artikel-Nr.

IS-X-M

| | | Name | Datum |
|-------------------------|--|--------------|----------|
| Masstab 2:1 | Gezeichnet | Ch. Di Ronza | 21.12.11 |
| | letzte Änd. | - | - |
| | Werkstoff | - | - |
| | Dimension | - | - |
| Änd. Index 00 | ROTH+CO. AG <small>info@rothcoag.ch www.rothcoag.ch</small> Wiesentalstrasse 20 Tel. 071 955 02 02 CH-9242 Oberuzwil Fax. 071 955 02 00 | | |

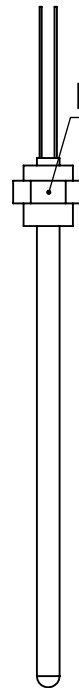
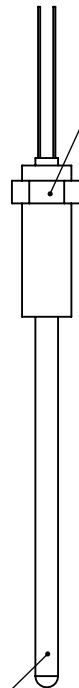


Thermostecker IS-*-M

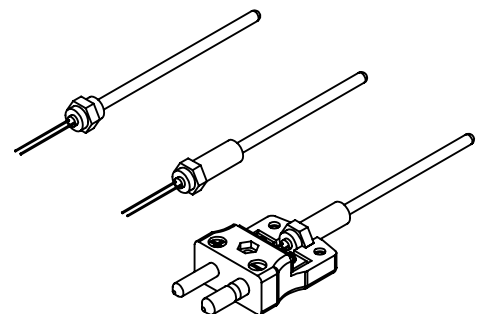


FSTC-Einsatz L=20

FSTC-Einsatz D=x



Mantelthermoelement



Einsätze löten oder verpressen

Benennung

Thermostecker mit MTE

Bemerkung

für IS-*-M

Artikel-Nr.

-

| | | Name | Datum |
|-----------------------|--|--|----------|
| Maßstab 1:1 | Gezeichnet | Ch. Di Ronza | 03.05.08 |
| | letzte Änd. | - | - |
| | Werkstoff | | |
| | Dimension | | |
| Änd. Index | 00 | ROTH+CO. AG info@rothcoag.ch www.rothcoag.ch | |
| | Wiesentalstrasse 20 CH-9242 Oberuzwil | Tel. 071 955 02 02 Fax. 071 955 02 00 | |

