



KombiSIGN 50 – Combinez en toute liberté!

Aide à la configuration



Élément sonore **849**



Feu fixe **846**
Feu fixe ou clignotant
à LEDs **848**
(4 éléments max.)



Embaise pour fixation sur fond
plat, tube, perçage ou équerre
Référence
845 000 00



Équerre pour
montage mural

Référence
975 845 02



Pied incl. joint
plastique

Référence
975 845 01



Adaptateur pour
montage sur
perçage

Référence
975 845 03

Tube Ø 25 mm, aluminium

Référence

- Longueur 100 mm **975 845 10**
- Longueur 250 mm **975 840 25**
- Longueur 400 mm **975 840 40**
- Longueur 600 mm **975 840 60**
- Longueur 800 mm **975 840 80**
- Longueur 1000 mm **975 840 03**

Embaise pour tube,
plastique **975 840 90**



Pied pliable

Référence
960 000 30



Embaise pour tube,
métal **975 840 91**



Adaptateur pour câblage
latéral

Référence
975 840 01



Adpatateur embaise magnétique
et câblage latéral

Référence
975 840 04



Équerre pour montage sur pied
avec passage de câble

Référence
960 000 14



Équerre pour
montage sur pied

Référence
960 000 01



Embase avec tube intégré (accessoire)



Équerre (accessoire)



Montage sur pied (accessoire)

- Système modulaire. Colonne lumineuse de Ø 50 mm
- Diffusion lumineuse de 360°
- Large choix d'éléments optiques et sonores
- Possibilité de placer librement les éléments optiques
- Remplacement des éléments et des ampoules sans outils

i CARACTÉRISTIQUES TECHNIQUES:

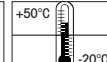
Dimensions (Diam. x H):	Embase: 52 mm x 16 mm Élément optique: 52 mm x 65 mm Élément sonore: 52 mm x 72 mm
Matériau embase:	Embase: PA-GF, résistant aux chocs Couvercle: PC
Matériau élément:	PC, transparent Élément sonore et ASI: Mélange PC/ABS
Fixation:	Fixation sur fond plat Fixation sur tube, pour tube Ø 25 mm Fixation sur perçage Fixation sur équerre
Douille:	Baïonnette, B 15 d, pour ampoule max. 5 W
Câblage:	Bornier à vis max. 2,5 mm ² Protection des contacts selon VDE
Entrée de câble:	Diamètre max. du câble 10,5 mm
Indice de protection:	Éléments optiques: IP 54 Éléments sonores: IP 54
Nombre max. d'éléments:	max. 4
Élément feu fixe	12 - 240 V _~ Ampoule non incluse
Élément feu fixe à LEDs	24 V _~ 115 V _~ 230 V _~ Consommation: 45 mA 25 mA 25 mA Courant d'appel: < 0,5 A à 24 V
Élément feu clignotant à LEDs	24 V _~ 115 V _~ 230 V _~ Consommation: 25 mA 25 mA 25 mA Courant d'appel: < 0,5 A à 24 V Fréquence de clignotement: env. 1 Hz env. 1 Hz env. 1 Hz

🏠 ACCESSOIRES:

cf Page 73

📐 SCHÉMAS:

cf Page 292





Élément feu fixe

Durée de vie
jusqu'à 100.000 h

Élément à LEDs



Élément buzzer



Embase avec couvercle



RÉFÉRENCES DES ÉLÉMENTS OPTIQUES:

Élément feu fixe	12-240 V
rouge	846 100 00
vert	846 200 00
orange	846 300 00
blanc	846 400 00
bleu	846 500 00

Élément feu fixe à LEDs	24 V≈	115 V~	230 V~
rouge	848 100 55	848 100 67	848 100 68
vert	848 200 55	848 200 67	848 200 68
orange	848 300 55	848 300 67	848 300 68
blanc	848 400 55	848 400 67	848 400 68
bleu	848 500 55	848 500 67	848 500 68

Élément feu clignotant à LEDs	24 V≈	115 V~	230 V~
rouge	848 110 75	848 110 67	848 110 68
vert	848 210 75	848 210 67	848 210 68
orange	848 310 75	848 310 67	848 310 68
blanc	848 410 75	848 410 67	848 410 68
bleu	848 510 75	848 510 67	848 510 68



RÉFÉRENCES DES ÉLÉMENTS SONORES:

Élément buzzer	24 V≈	115 V≈	230 V~
80 dB, max. 25 mA, IP 54, Son continu ou pulsé, réglable	849 000 75	849 000 77	849 000 68



RÉFÉRENCES EMBASE:

Embase	845 000 00
pour montage sur tube, perçage ou équerre. Couvercle inclus.	



SCHÉMAS:

cf Page 292



845 Accessoires pour colonnes lumineuses KombiSIGN 50



RÉFÉRENCES ACCESSOIRES:

Élément de raccordement pour câblage latéral. Éléments de fixation fournis	975 840 01
Élément de raccordement pour fixation magnétique et câblage latéral	975 840 04
Équerre pour montage sur pied incl. presse-étoupe	960 000 01
Équerre pour montage sur pied avec entrée de câble protégée incl. joint plastique	960 000 14
Équerre pour montage mural	975 845 02
Tube Ø 25 mm, Aluminium anodisé	
longueur 100 mm	975 845 10
longueur 250 mm	975 840 25
longueur 400 mm	975 840 40
longueur 600 mm	975 840 60
longueur 800 mm	975 840 80
longueur 1000 mm	975 840 03
NOUVEAU Pied pliable incl. joint plastique, convient pour tube Ø 25 mm, aluminium (caractéristiques techniques : voir page 48)	960 000 30
Pied pour tube Ø 25 mm, Plastique, incl. joint plastique	975 840 90
Pied pour tube Ø 25 mm, Metal, incl. joint plastique	975 840 91
Pied pour montage direct, incl. joint plastique	975 845 01
Adaptateur pour montage sur perçage M 18	975 845 03



SCHÉMAS:

cf Page 293



845 Accessoires pour colonnes lumineuses KombiSIGN 50



RÉFÉRENCES ACCESSOIRES:

Panneau d'indication (complet)

- Panneau d'indication pour colonnes lumineuses 1 à 4 étages
- Montage simple sur le tube de la colonne
- Vaste espace disponible pour les indications
- Les sections non utilisées peuvent être simplement arrachées

Dimensions du panneau complet (l x H): 153 x 345 mm

Dimension de chaque section (l x H): env. 140 x 50 mm

Matériau: PMMA

Inclus dans livraison: Panneau d'indication (4 sections)
Éléments de fixation

Montage: Fixation uniquement possibles sur les tubes Ø 25 mm
Panneau d'indication (complet) **960 000 05**

Ampoule à LEDs

Longueur totale max. 42 mm

Tension	24 V ≈	115 V ~	230 V ~
Consommation	< 45 mA	< 15 mA	< 15 mA
rouge	956 100 75	956 100 67	956 100 68
vert	956 200 75	956 200 67	956 200 68
orange	956 300 75	956 300 67	956 300 68
blanc	956 400 75	956 400 67	956 400 68
bleu	956 500 75	956 500 67	956 500 68

Ampoule à incandescence BA 15d,
Longueur totale max. 42 mm

12 V, 5 Watt	955 840 34
24 V, 5 Watt	955 840 35
30 V, 5 Watt	955 840 32
115 V, 5 Watt	955 840 57
230 V, 5 Watt	955 840 38



INFORMATION IMPORTANTE:

Vous trouverez une vue d'ensemble de la gamme complète d'accessoires pour colonnes lumineuses KombiSIGN pages 76 et 77.



SCHÉMAS:

cf Page 292



Câble non fourni



Les colonnes lumineuses KombiSIGN 50 avec élément d'interface AS communiquent à 100% : Une intégration simple de l'élément d'interface AS permet de relier les éléments au réseau, réduisant ainsi de manière significative le câblage nécessaire. Un switch permet de choisir la source d'alimentation choisie (par bus ou externe). L'interface est directement montée sur l'embase de la colonne lumineuse. (Vous trouverez de plus amples informations aux page 11).



CARACTÉRISTIQUES TECHNIQUES:

	Interface ASI avec alimentation externe
Nombre d'éléments possibles	max. 4
Type d'éléments	Élément feu fixe Éléments à LEDs Éléments à buzzer
Code E/S	8
Code ID	F
Alimentation	par le bus
Tension	25 V ... 31,6 V
Consommation max.	50 mA
Protection contre inversion de polarité	incluse
Surveillance	incluse
Sorties	4, Relais
Tension alimentation externe	Alimentation auxiliaire externe: 10 V... 30 V= 10 V... 230 V~
Capacité Σ I _{max}	1,5 A
Protection court-circuit/surtension	Fusible M 1,6 A



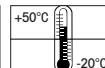
RÉFÉRENCES:

Élément ASI avec alimentation auxiliaire externe	845 800 68
--	-------------------



SCHÉMAS:

cf Page 292



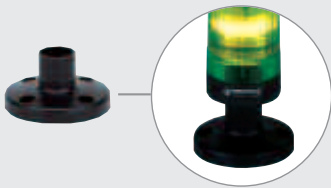


Accessoires KombiSIGN

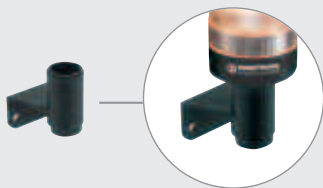
Vue d'ensemble des accessoires pour

KombiSIGN 50

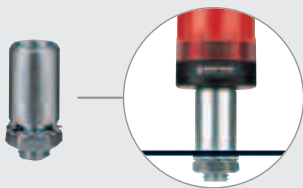
Embase pour montage fond plat,
incl. joint plastique
Réf. 975 845 01



Équerre pour montage mural
Réf. 975 845 02

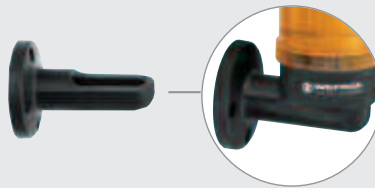


Adaptateur pour montage sur perçage
Réf. 975 845 03

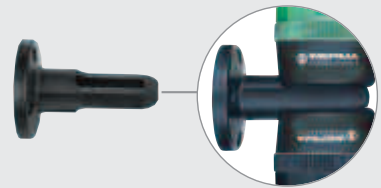


KombiSIGN 70 et 71

Équerre simple,
incl. joints plastiques
Réf. 975 840 85



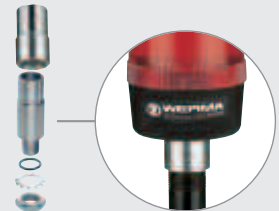
Équerre double,
incl. joints plastiques
Réf. 975 840 86



Pied et tube en plastique,
Ø 25 mm, longueur 110 mm, incl. joint
plastique
Réf. 975 840 10

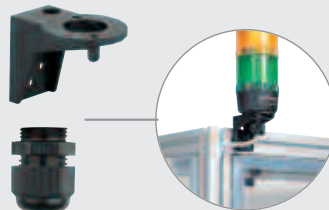


Adaptateur pour montage sur tube.
Ø 25 mm /filetage 1/2" NPT
Réf. 975 840 02

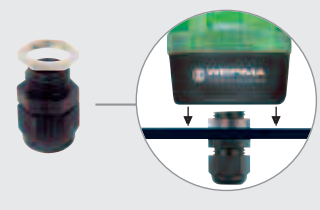


Adaptateur pour montage
sur perçage. Ø 25 mm, M 18
Réf. 960 000 25

Équerre pour montage fond plat,
incl. PE M 16 x 1,5
Réf. 960 000 02



PE pour montage fond plat,
M 16 x 1,5
Réf. 960 000 04



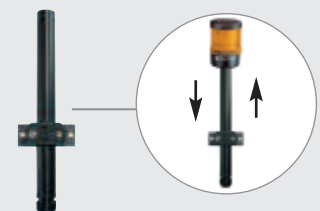
SCHÉMAS:

Voir pages 269, 289 + 292

Adhésifs, neutre, avec flèche,
chiffres « 0 » - « 10 »
Références, voir page 46 + 62



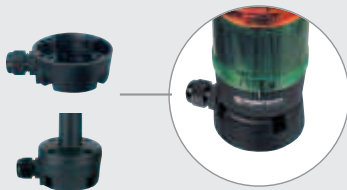
Tube avec collier de serrage,
Ø 25 mm, longueur 250 mm, incl. PE
Réf. 960 000 18



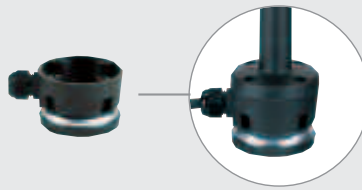
KombiSIGN 50, 70 et 71

KombiSIGN 50, 70 et 71

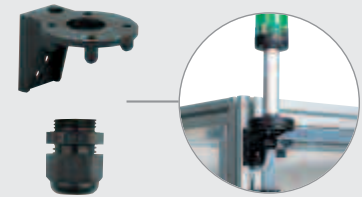
Élément de raccordement pour câblage latéral avec joint, PE M 16 x 1,5
Réf. 975 840 01



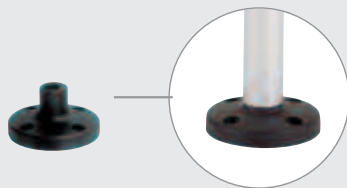
Élément de raccordement pour fixation magnétique et câblage latéral, PE M 16 x 1,5
Réf. 975 840 04



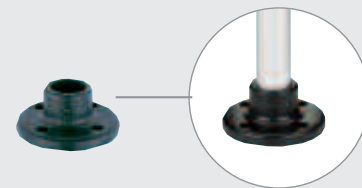
Équerre pour montage sur pied incl. PE M 16 x 1,5
Réf. 960 000 01



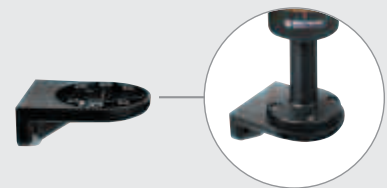
Pied pour tube Ø 25 mm, plastique, incl. joint plastique
Réf. 975 840 90



Pied pour tube Ø 25 mm, métal, incl. joint plastique, recommandé pour tubes de 400 mm et plus
Réf. 975 840 91



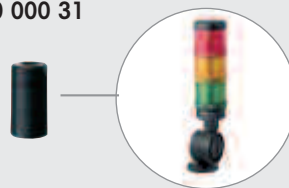
Équerre pour montage sur pied, avec passage de câble incl. joints plastiques
Réf. 960 000 14



NOUVEAU Pied pliable – La colonne peut être repliée
Réf. 960 000 30



NOUVEAU Tube Ø 25 mm, plastique, Longueur 45 mm, pour installation sur pied pliable (seulement pour KombiSIGN 70 + 71)
Réf. 960 000 31



Tube Ø 25 mm, aluminium anodisé
Longueur 100 mm **975 845 10**
Longueur 250 mm **975 840 25**
Longueur 400 mm **975 840 40**
Longueur 600 mm **975 840 60**
Longueur 800 mm **975 840 80**
Longueur 1000 mm **975 840 03**



Panneau d'indication (pour tube)
Réf. 960 000 05



Ampoule à LEDs BA 15d
Longueur totale max. 42 mm
Couleurs: rouge, orange, vert, blanc, bleu
Tension: 24 V, 115 V, 230 V
Références, voir page 154



Ampoule à incandescence BA 15d,
Longueur totale max. 42 mm

12 V, 5 Watt **955 840 34**
24 V, 5 Watt **955 840 35**
30 V, 5 Watt **955 840 32**
115 V, 5 Watt **955 840 57**
230 V, 5 Watt **955 840 38**

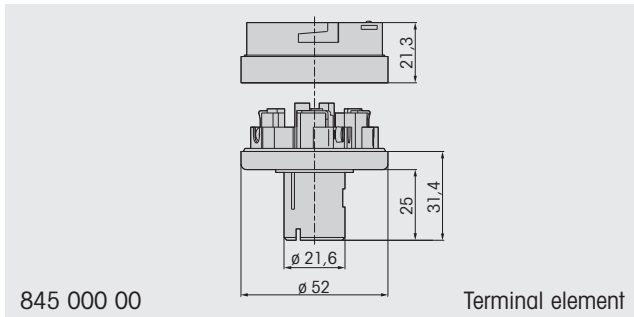
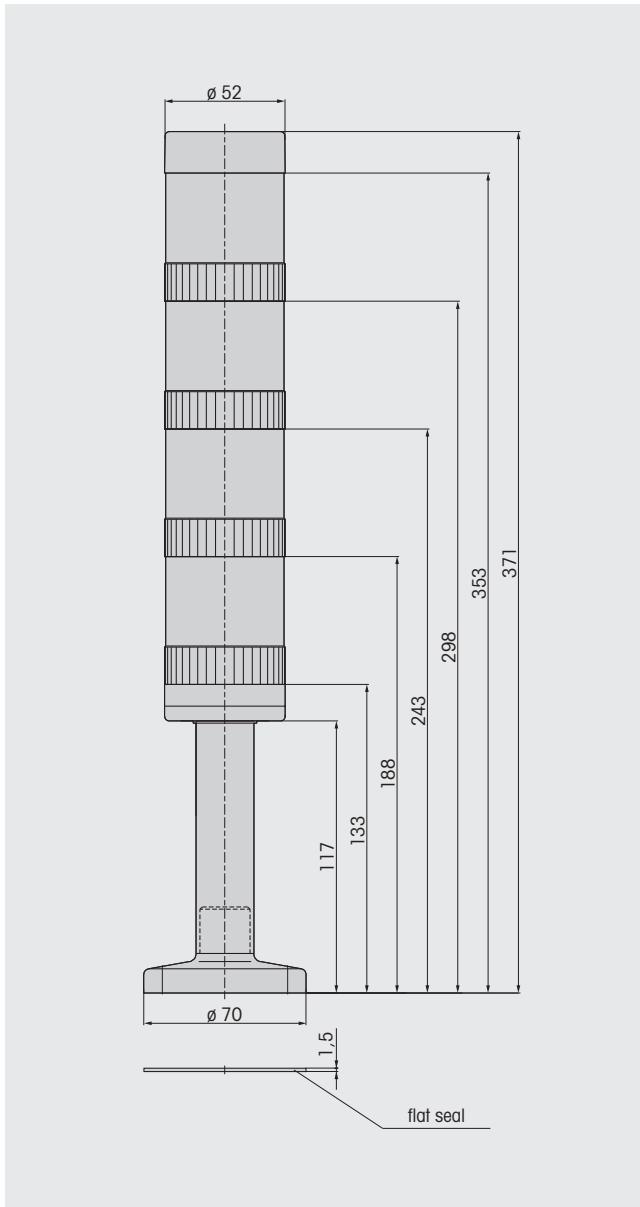


Schémas

845

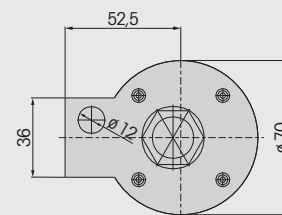
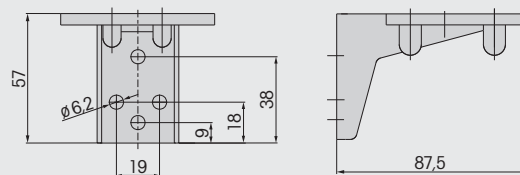
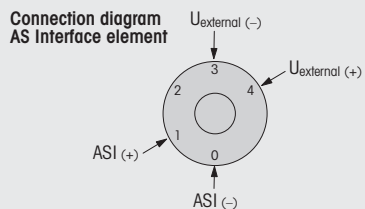
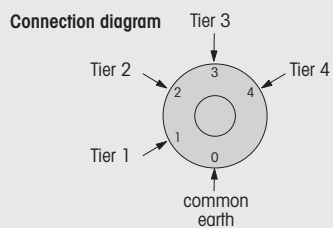
KombiSIGN 50

845 Accessories



845 000 00

Terminal element

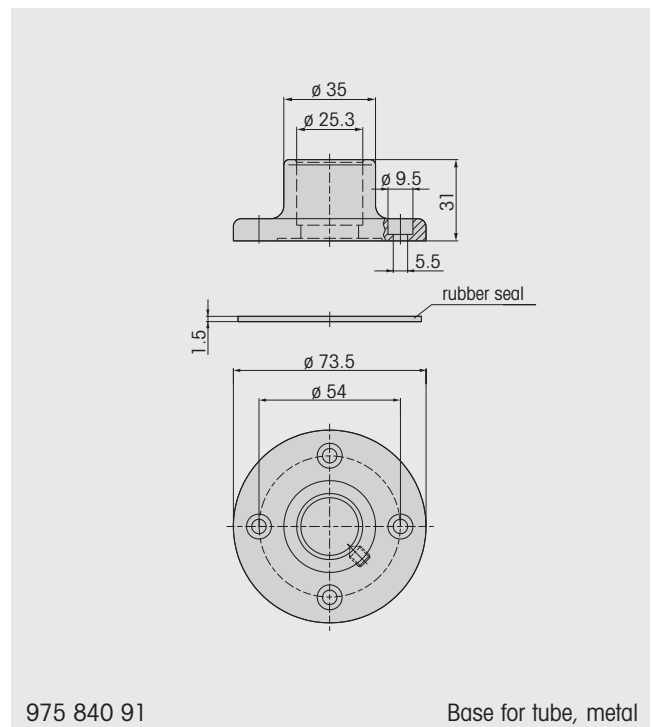
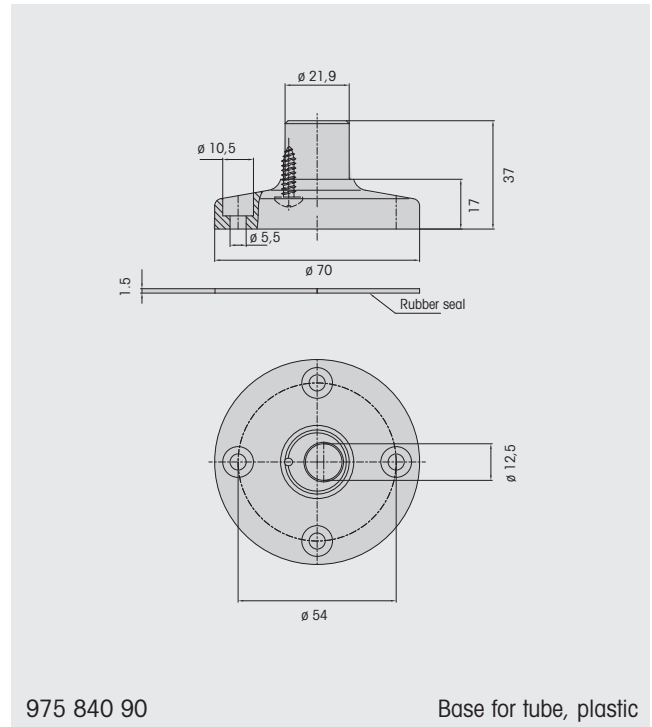
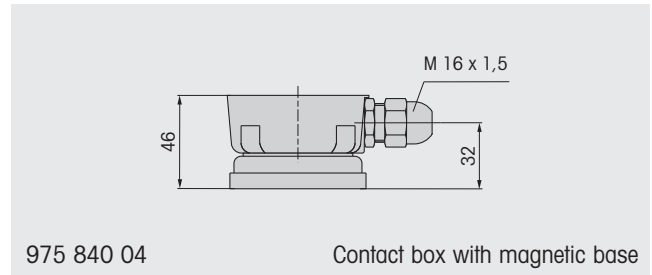
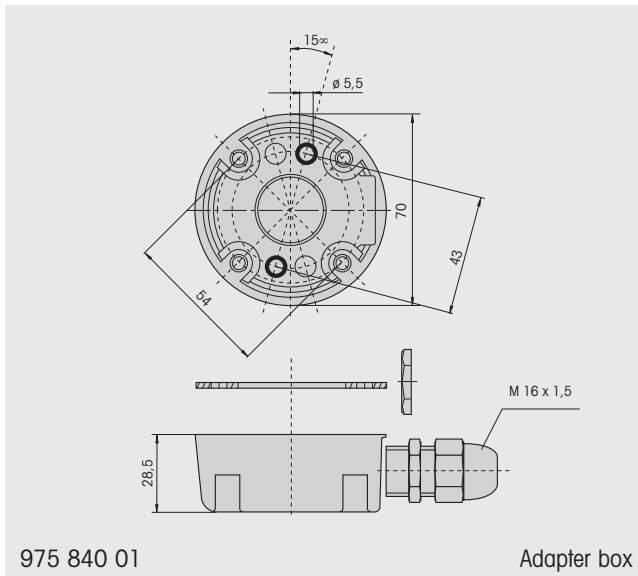
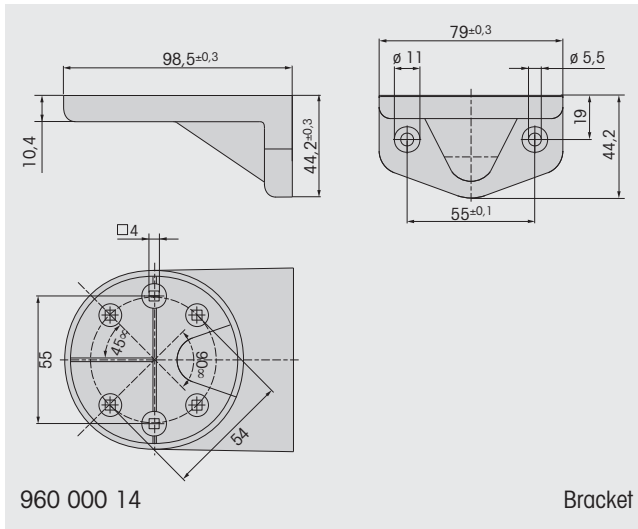


960 000 01

Bracket

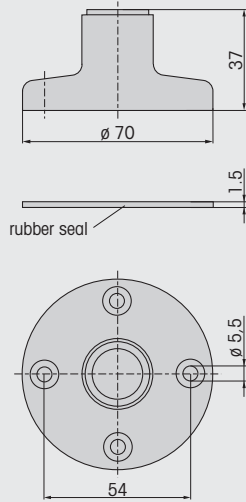
Schémas

845 Accessories



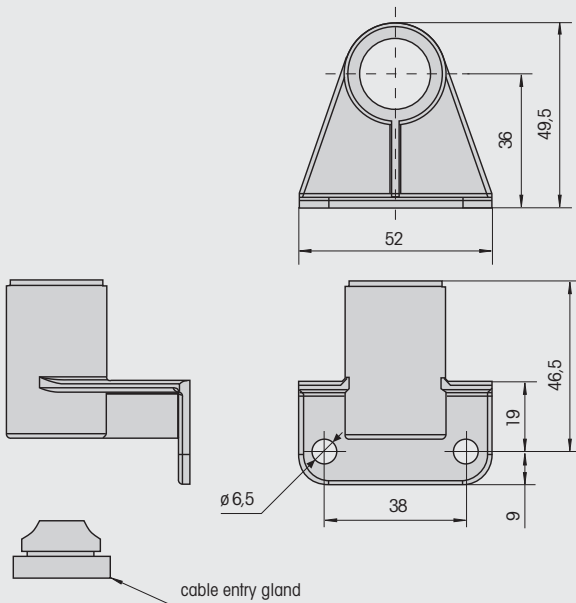
Schémas

845 Accessories



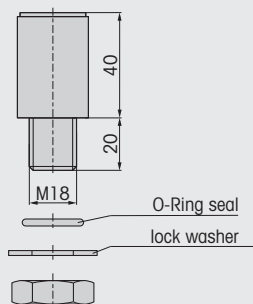
975 845 01

Base for surface mounting



975 845 02

Bracket

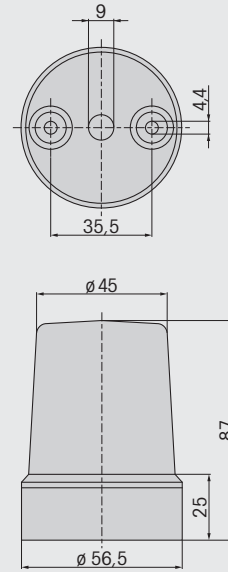


975 845 03

Adapter for single hole mounting

850

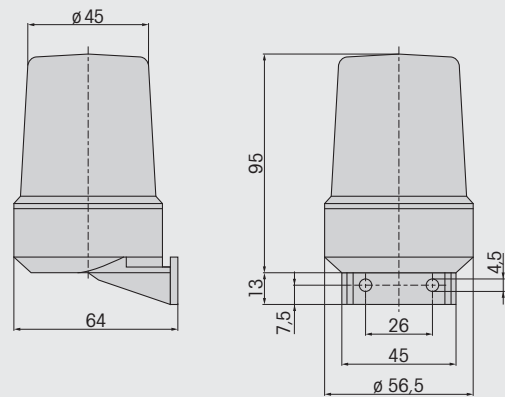
Permanent Beacon



Base mounting

851

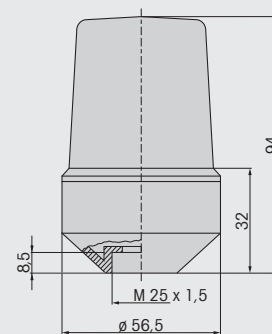
Permanent Beacon



Bracket mounting

852

Permanent Beacon



Tube mounting