

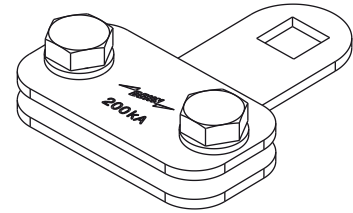
Klemmstück

Das Klemmstück Art.-Nr. 380 209 ist wie im Herstellerprüfbericht angegeben, in Anlehnung an die DIN EN 62561-1 (VDE 0185-561-1) mit einem Blitzstoßstrom von 200 kA (10/350 µs) geprüft.

Das Klemmstück eignet sich z.B. zum Verbinden der Ableitung (Flachband) z.B. einer freistehenden Fangeinrichtung) oder sonstigen Konstruktionsteilen (Schraube M10) beim Einsatz in der Schutzklasse I des Blitzschutzsystems (LPL I).

Hinweis:

Bei der Montage ist ein Anzugsdrehmoment bei M8 von 15 Nm und bei M10 von 25 Nm zu beachten!

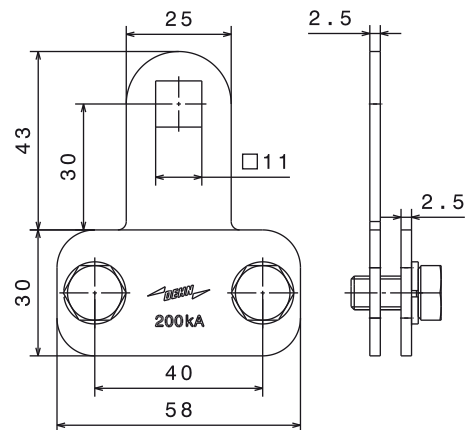


Technische Daten

Art.-Nr.	380 209
Werkstoff	NIRO
Schraube	M8 x 16 mm
Klemmbereich FL	bis 30 x 4 mm
Werkstoff Schraube	NIRO
Schraubenabstand	40 mm
Materialstärke	2,5 mm
Befestigung	Vierkantloch 11 x 11 mm
Normbezug	DIN EN 62561-1

Anwendung: oberirdisch

Angeschlossener Leiter	Prüfergebnis
Leiter (1): FL 20 x 2,5 Cu	200 kA
Leiter (2): FL 30 x 3,5 St / tZn	



Legende

Blitzstromtragfähigkeit 200 kA (10/350 µs)
 Detaillierte Angaben zu den Prüfbedingungen können bei Bedarf angefordert werden.

Clamping piece

As stated in the manufacturer's test report, the clamping piece (Part No. 380 209) is tested with a lightning impulse current of 200 kA (10 / 350 μ s) based on EN 62561-1. The clamping piece is ideally suited for e.g. connecting the down conductor (flat strip) to e.g. a self-supporting air-termination system or other structural parts (M10 screw) in case of class of LPS I (LPL I).

Note:

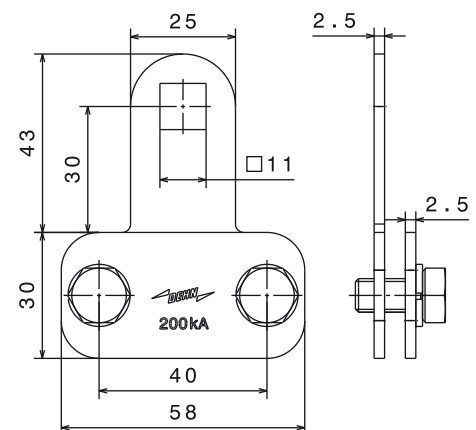
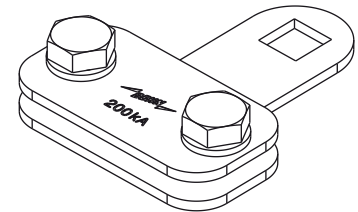
A tightening torque 15 Nm (M8) and 25 Nm (M10) must be used for installation!

Technical data:

Part No.	380 209
Material	Stainless steel
Screw	M8 x 16 mm
Clamping range FL	Up to 30 x 4 mm
Screw material	Stainless steel
Screw spacing	40 mm
Material thickness	2.5 mm
Fixing	Square hole 11 x 11 mm
Standard	EN 62561-1

Use: Aboveground

Connected conductor	Test result
Conductor (1): FL 20 x 2.5 Cu	200 kA
Conductor (2): FL 30 x 3.5 St / tZn	



Legend:

Lightning current carrying capability of 200 kA (10/350 μ s)
More detailed information on the test conditions is available on request.