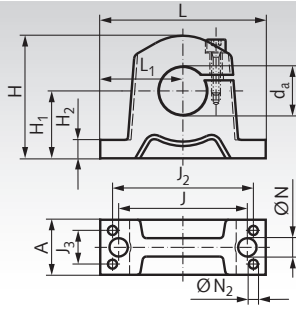


Präzisions-Wellenböcke GW ISO-Reihe 3



Werkstoff: Stranggepresstes Aluminium.
Leichte Ausführung, passend zu Linearlagereinheiten der ISO-Reihe 3.

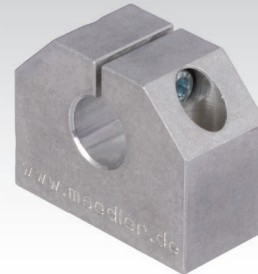
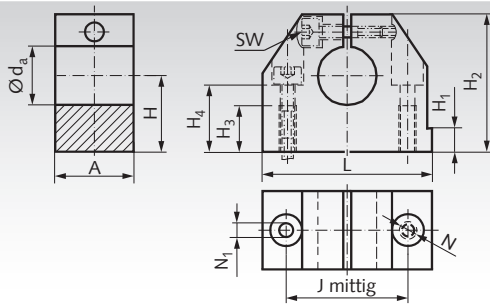
Robuste Maschinenelemente zur Befestigung von Führungswellen für Linearlager. Sie ermöglichen maßgenaue und kostengünstige Konstruktionen.

Bestellangaben z.B.: Art.-Nr. 64640800, Präzisionswellenbock GW, für Wellen-Ø 8 mm

Artikel-Nr.	da mm	A mm	H ₁ ±0,02 mm	H ₂ mm	H mm	J mm	J ₂ mm	J ₃ mm	L mm	L ₁ mm	N mm	N ₂ mm	Gewicht g
646 408 00	8	10	15	5,5	25	25	35	5	45	22,5	4,3	2,7	12
646 412 00	12	12	20	6	32,5	32	42	6	52	26	5,3	3,2	23
646 416 00	16	15	20	7	35,5	40	46	7,5	56	28	5,3	4,3	34
646 420 00	20	20	25	8	43,5	45	58	10	70	35	5,3	5,3	65
646 425 00	25	28	30	10	53	60	68	16	80	40	6,4	6,4	140
646 430 00	30	30	35	10	63	68	76	18	88	44	8,4	6,4	200
646 440 00	40	36	45	12	81	86	94	22	108	54	10,5	8,4	470
646 450 00	50	49	50	14	92,5	108	116	30	135	67,5	10,5	10,5	680

Wellenstahl Seite 539.

Präzisions-Wellenböcke GW-3 ISO-Reihe 3



Werkstoff: Stranggepresstes Aluminium.
Passend zu Linearlagereinheiten der ISO-Reihe 3.

Robuste Maschinenelemente zur Befestigung von Führungswellen für Linearlager. Sie ermöglichen maßgenaue und kostengünstige Konstruktionen.

Bestellangaben: z.B.: Art.-Nr. 64641201, Präzisionswellenbock GW-3, für Wellen-Ø 12 mm

Artikel-Nr.	da mm	A mm	H±0,02 mm	H ₁ mm	H ₂ mm	H ₃ mm	H ₄ mm	J±0,12 mm	L mm	N ₁ mm	N* mm	sw mm	Gewicht g
646 412 01	12	20	20	6	35	13	16,5	30	43	5,6	M6	3	60
646 416 01	16	24	25	7	42	18	21	38	53	7,5	M8	4	110
646 420 01	20	30	30	7,5	50	22	25	42	60	9,4	M10	5	170
646 425 01	25	38	35	8,5	61	26	30	56	78	11,2	M12	6	340
646 430 01	30	40	40	9,5	70	26	34	64	87	11,2	M12	6	460
646 440 01	40	48	50	11	90	34	44	82	108	15,1	M16	8	900
646 450 01	50	58	60	11	105	43	49	100	132	17,5	M20	10	1450

* Bei Befestigung von oben muss die nächst kleinere Schraubengröße verwendet werden.

Wellenstahl Seite 539.