

## GRAPA SIMPLE METÁLICA ZINCADA

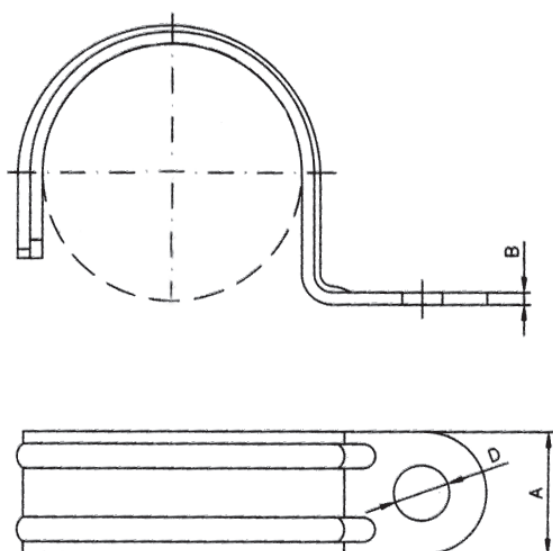
### CARACTERÍSTICAS:

- Fabricación en acero zincado
- Pata simple



### CÓDIGO Y DATOS:

CÓDIGO	Diámetro	A mm	B mm	Ø mm	ud. caja
AS 04 331	Ø 16	15	1,2	Ø6 x 8	100
AS 04 333	Ø 20	15	1,2	Ø6 x 8	100
AS 04 335	Ø 25	15	1,2	Ø6 x 8	100
AS 04 337	Ø 32	15	1,2	Ø6 x 8	100
AS 04 339	Ø 40	18	1,2	Ø6 x 8	50



### EJEMPLO DE APLICACIÓN:

