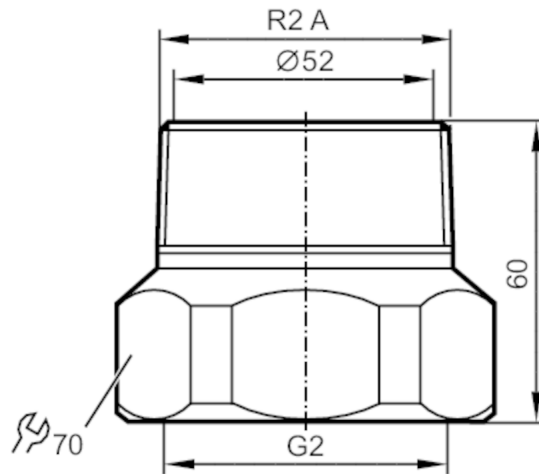


E40231



Einbauadapter für Inline-Strömungssensoren

ADAPT /SM/1/G2 - R2



| Einsatzbereich | |
|-----------------------|--|
| Ausführung | für Strömungssensoren Typ SM2, SM9 |
| Druckfestigkeit [bar] | 16 |
| Mechanische Daten | |
| Gewicht [g] | 1336 |
| Werkstoffe | Adapter: 1.4571 (Edelstahl / 316Ti); O-Ring: FKM 47,22 x 3,53 mm |
| Sensorikanschluss | G 2 |
| Prozessanschluss | R 2 Außengewinde |
| Zubehör | |
| Zubehör mitgeliefert | O-Ringe: 2 |
| Bemerkungen | |
| Verpackungseinheit | 2 Stück |