

Temperatursensor

FXDD010

Bestellnummer

weFlux² InoxSens



- **Ansprechzeit T90: <2 Sekunden**
- **FDA-konform**
- **Robustes Edelstahlgehäuse mit IP69K**
- **Temperaturmessbereich -50...+200 °C**

Technische Daten

Sensorspezifische Daten

Sensorelement	PT100, Klasse B
Temperaturmessbereich	-50...200 °C
Medium	Flüssigkeiten; Gase
Ansprechzeit	< 2 s

Umgebungsbedingungen

Mediumstemperatur	-50...200 °C
Umgebungstemperatur	-25...80 °C
Lagertemperatur	-25...80 °C
Druckfestigkeit	16 bar
Schockfestigkeit	IEC 60751
Vibrationsfestigkeit	IEC 60751

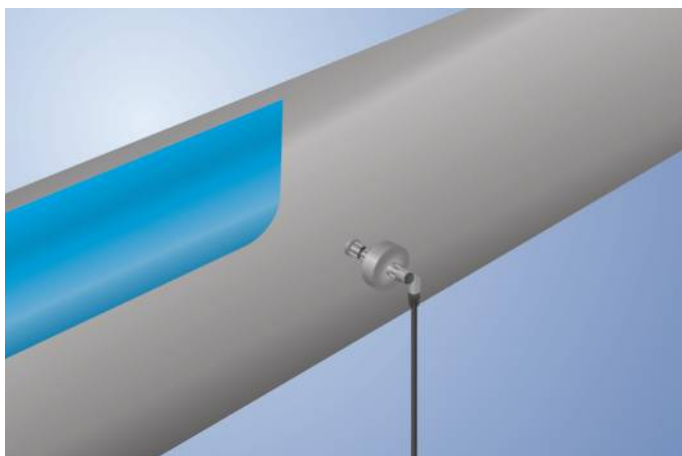
Mechanische Daten

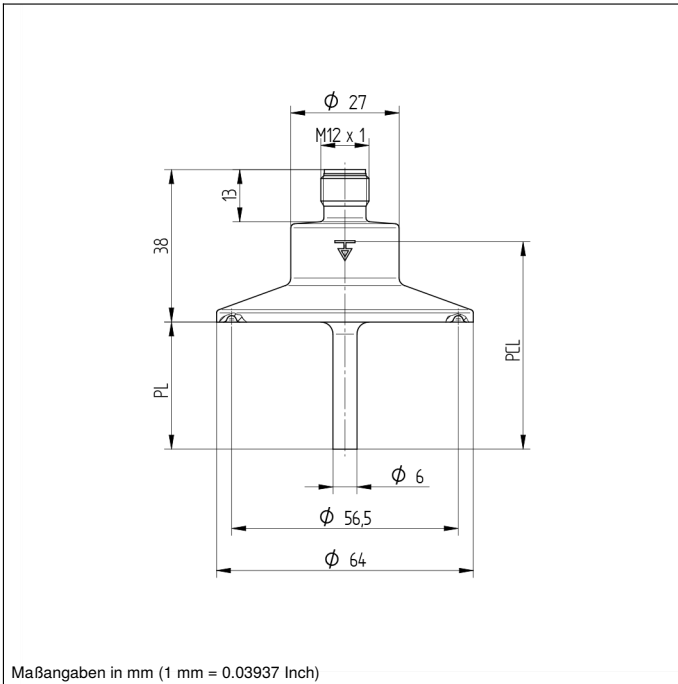
Gehäusematerial	1.4404
Medienberührende Werkstoffe	1.4404
Schutzart	IP68/IP69K *
Anschlussart	M12 × 1; 4-polig
Prozessanschluss	Clamp Ø64 mm
Prozessanschlusslänge (PCL)	52 mm
Stablänge (PL)	32 mm

PT100	●
Anschlussbild-Nr.	140
Passende Anschluss technik-Nr.	2

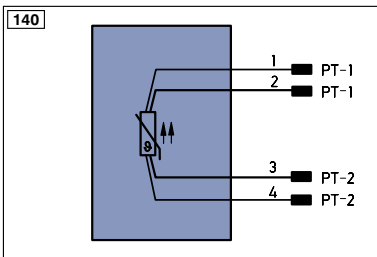
* durch wenglor geprüft

weFlux²-Temperatursensoren messen präzise die Temperatur von Flüssigkeiten und Gasen in geschlossenen Rohrsystemen. Der standardisierte PT100/PT1000-Widerstandswert ist einfach in die Steuerung einzubinden. Das kompakte Gehäuse mit einem Durchmesser von lediglich 27 mm besteht aus V4A-Edelstahl mit einer leicht zu reinigenden Oberfläche. Die Temperatursensoren sind dank ihrer robusten Gehäuse und dem funktionellen Design FDA-konform.





Maßangaben in mm (1 mm = 0.03937 Inch)


Symbolerklärung

+ Versorgungsspannung +	PT Platin-Messwiderstand	EN05A42 Encoder A/A (TTL)
- Versorgungsspannung 0 V	nc nicht angeschlossen	EN05B42 Encoder B/B (TTL)
~ Versorgungsspannung (Wechselspannung)	U Testeingang	ENa Encoder A
A Schaltausgang Schließer (NO)	Ü Testeingang invertiert	ENb Encoder B
Ä Schaltausgang Öffner (NC)	W Triggereingang	AMIN Digitalausgang MIN
V Verschmutzungs-/Fehlerausgang (NO)	W- Bezugsmasse/Triggereingang	AMAX Digitalausgang MAX
∇ Verschmutzungs-/Fehlerausgang (NC)	O Analogausgang	OK Digitalausgang OK
E Eingang analog oder digital	Q- Bezugsmasse/Analogausgang	SY In Synchronisation In
T Teach-in-Eingang	BZ Blockabzug	SY OUT Synchronisation OUT
Z Zeitverzögerung (Aktivierung)	AMV Ausgang Magnetventil/Motor	OLt Lichtstärkeausgang
S Schirm	a Ausgang Ventilsteuerung +	M Wartung
RxD Schnittstelle Empfangsleitung	b Ausgang Ventilsteuerung 0 V	rsv reserviert
TxD Schnittstelle Sendeleitung	SY Synchronisation	Adernfarben nach IEC 60757
RDY Bereit	SY- Bezugsmasse/Synchronisation	BK schwarz
GND Masse	E+ Empfänger-Leitung	BN braun
CL Takt	S+ Sende-Leitung	RD rot
E/A Eingang/Ausgang programmierbar	± Erdung	OG orange
IO-Link	SrR Schaltabstandsreduzierung	YE gelb
PoE Power over Ethernet	Rx+/- Ethernet Empfangsleitung	GN grün
IN Sicherheitseingang	Tx+/- Ethernet Sendeleitung	BU blau
OSSD Sicherheitsausgang	Bus Schnittstellen-Bus A(+)/B(-)	VT violett
Signal Signalausgang	La Sendelicht abschaltbar	GY grau
Bi-D+/- Ethernet Gigabit bidirekt. Datenleitung (A-D)	Mag Magnetansteuerung	WH weiß
EN05A42 Encoder 0-Impuls 0/0 (TTL)	RES Bestätigungseingang	PK rosa
	EDM Schützkontrolle	GNYE grüngelb

