

Zapięcia z kabląkiem sprężystym forma A

Opis artykułu/ilustracje produktu



Opis

Materiał:

Stal lub stal nierdzewna 1.4301.

Wersja:

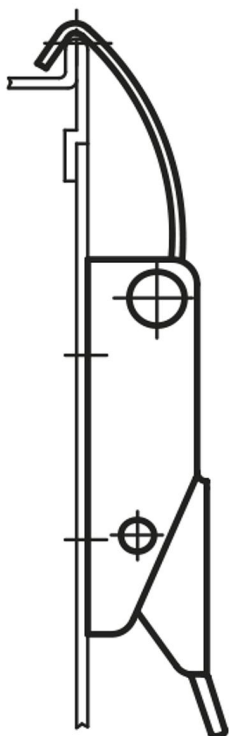
ocynkowane i pasywowane na niebiesko.

Stal nierdzewna z połyskiem.

Wskazówka dotycząca planu:

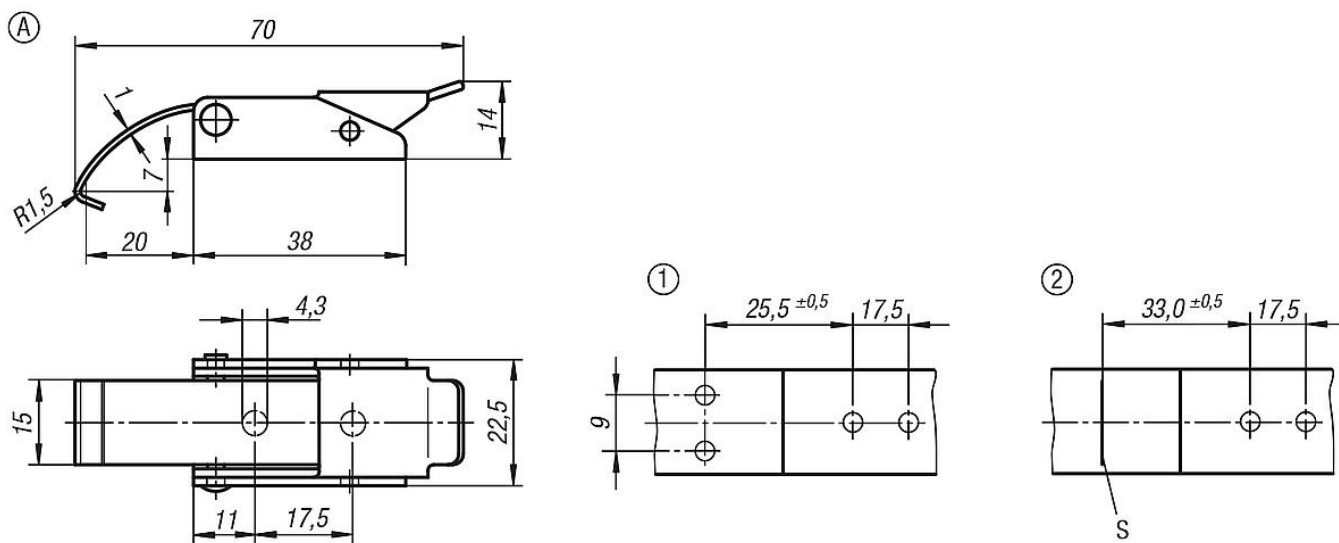
- 1) Schemat otworów do montażu z hakiem dociskowym
- 2) Schemat otworów do montażu bez haka dociskowego

K= krawędź zamykająca



Zapięcia z kabłąkiem sprężystym forma A

Rysunki



Przegląd artykułów

Zapięcia z kabłąkiem sprężystym

Nr Zamówienia	Materiał korpusu	Forma	Siła trzymająca F1 N
K0043.1430701	Stal	A	500
K0043.1430702	Stal nierdzewna	A	500