

## Szczęka wymienna na górze, forma C

Opis artykułu/ilustracje produktu



### Opis

#### Materiał:

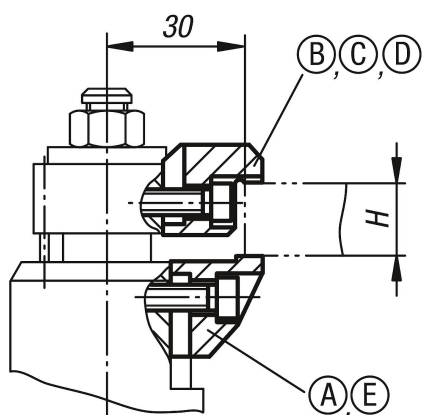
Stal do nawęglania.

#### Wersja:

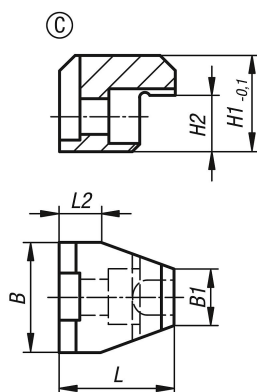
azotowana i oksydowana.

#### Wskazówka:

Za pomocą tych szczęk mocujących można zwiększyć zakres mocowania zacisku pływającego.



### Rysunki



Nr Zamówienia	H = maks. zakres mocowania w połączeniu z K1490.90000 [mm]	H = maks. zakres mocowania w połączeniu z K1490.910000 [mm]
K1490.90416	4-16	-
K1490.91527	15-27	-
K1490.92638	26-38	-
K1490.90029	29	23
K1490.90040	40	34

## Szczęka wymienna na górze, forma C

### Przegląd artykułów

Nr Zamówienia	Forma	Wersja 1	B	B1	H zakres mocowania	H1	H2	L	L2
<b>K1490.90416</b>	C	szczęka wymienna na górze	28	15	4-16	24,5	3,5	29,5	11,5
<b>K1490.91527</b>	C	szczęka wymienna na górze	28	15	15-27	24,5	14,5	29,5	11,5
<b>K1490.92638</b>	C	szczęka wymienna na górze	28	15	26-38	35,5	25,5	29,5	11,5