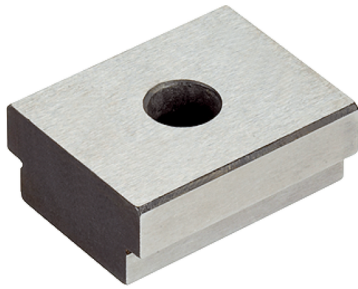


Feste Nutensteine

23110.0018



Produktbeschreibung

Zum Ausrichten von Vorrichtungen und Spannzeugen auf Maschinentischen mit T-Nuten nach DIN 650.

Werkstoff

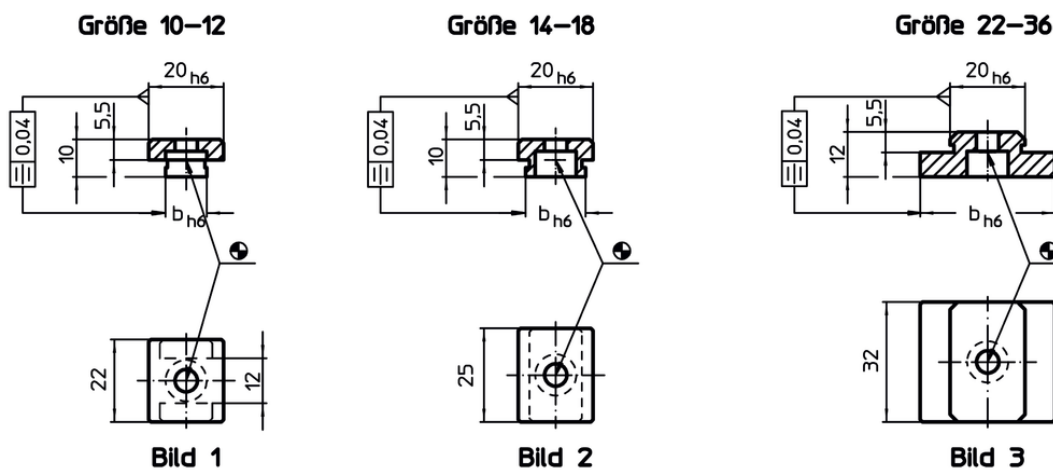
- Stahl, einsatzgehärtet, brüniert, geschliffen

Weiterführende Informationen

Verweise

Größe 20 - siehe 23130.0020

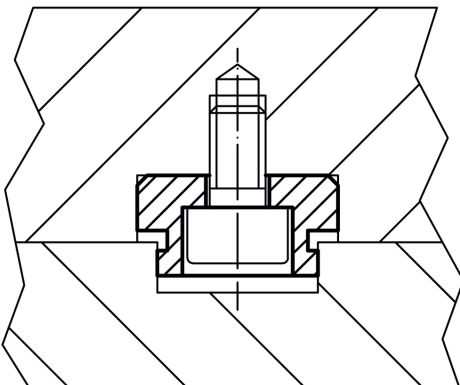
Maßzeichnung



Bestellinformationen

| Nutennennmaß Maschine b h6 [mm] | für Schrauben ISO 4762 [mm] |  [g] | Art.-Nr. |
|--|-----------------------------------|--|------------|
| Größe 14-18 – Bild 2 | | | |
| 18 | M6 | 32 | 23110.0018 |

Anwendungsbeispiel



Compliance

RoHS-konform

Konform gemäß Richtlinie 2011/65/EU und Richtlinie 2015/863.

Enthält keine SVHC-Stoffe

Keine SVHC Substanzen mit mehr als 0,1% w/w enthalten – SVHC Liste Stand 14.06.2023.

Enthält keine Proposition 65 Stoffe

Keine Stoffe der Proposition 65 enthalten.

<https://www.P65Warnings.ca.gov/>

Frei von Konfliktmineralien

Dieses Produkt enthält keine als "Konfliktmineralien" bezeichneten Stoffe wie Tantal, Zinn, Gold oder Wolfram aus der demokratischen Republik Kongo oder angrenzender Länder.