

## AXOR Uno

### Waschtischmischer Unterputz für Wandmontage Select mit Auslauf 221 mm

Oberfläche: **Polished Red Gold** Artikelnummer: **45113300**



#### Merkmale

- besteht aus: Waschtischmischer Unterputz für Wandmontage, Ablaufgarnitur
- Ausladung: 221 mm
- Griffvariante: Zylindergriff
- Strahlart: Normalstrahl
- maximale Durchflussmenge bei 3 bar: 5 l/min
- Start/ Stop Ventil zur Bedienung der Verbraucher
- Trennung von Temperatursteuerung und Öffnen/ Schließen
- für Durchlauferhitzer geeignet
- unverschließbare Ablaufgarnitur
- Anschlussart: Grundkörper
- Anschlussgröße: DN15
- Griff rechts oder links positionierbar, abhängig von der Installation des Grundkörpers
- EU-Taxonomie: max. 6 l/min - wesentlicher Beitrag (SC) möglich
- DVGW DW-6512CQ0622
- PA-IX 7311/IO

#### Technologie



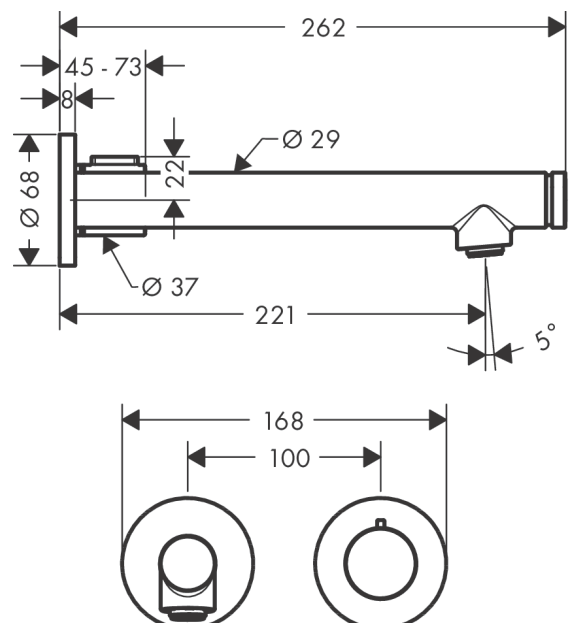
#### Zertifikate / Nachhaltigkeit



#### Produktabbildung



#### Maßzeichnung



**AXOR Uno**  
**Waschtischmischer Unterputz für Wandmontage Select mit Auslauf 221 mm**  
 Oberfläche: **Polished Red Gold** Artikelnummer: **45113300**



## Durchflussdiagramm

