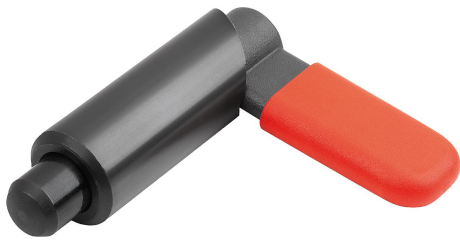


Sperrriegel, Form F, mit Riegelkappe

Artikelbeschreibung/Produktabbildungen



Beschreibung

Produktbeschreibung:

Sperrriegel werden dort eingesetzt, wo eine Veränderung der Arretierstellung durch Querkräfte verhindert werden soll. Durch Drehen des Riegels um 180° wird der Arretierstift eingezogen, somit kann die Arretierstellung verändert werden. Die Rastkerbe bewirkt, dass der Riegel in dieser Stellung gehalten wird und damit der Arretierstift eingezogen bleibt.

Werkstoff:

Riegel 1.0503.
 Hülse 1.0403.
 Arretierstift Automatenstahl.
 Druckfeder 1.4310.
 Riegelkappe Thermoplast PA.

Ausführung:

Hülse und Riegel brüniert.
 Arretierstift gehärtet, geschliffen und brüniert.
 Druckfeder blank.
 Riegelkappe in verschiedenen Farben:
 - schwarzgrau RAL 7021
 - reinorange RAL 2004
 - rapsgelb RAL 1021
 - Verkehrsrot RAL 3020
 - signalgrün RAL 6032
 - Verkehrsblau RAL 5017
 - lichtgrau RAL 7035

Hinweis:

Wird der Sperrriegel angeschweißt sollte die Hülse geheftet werden, damit die Feder aufgrund hoher Temperaturen nicht thermisch geschädigt wird.

Vorteile:

Durch Drehen des Riegels um 180° wird der Arretierstift eingezogen.
 Wahlweise mit farbigen Riegelkappen aus Kunststoff.
 Glatte Hülse, Verbindungsmöglichkeit über Passhülse.

Auf Anfrage:

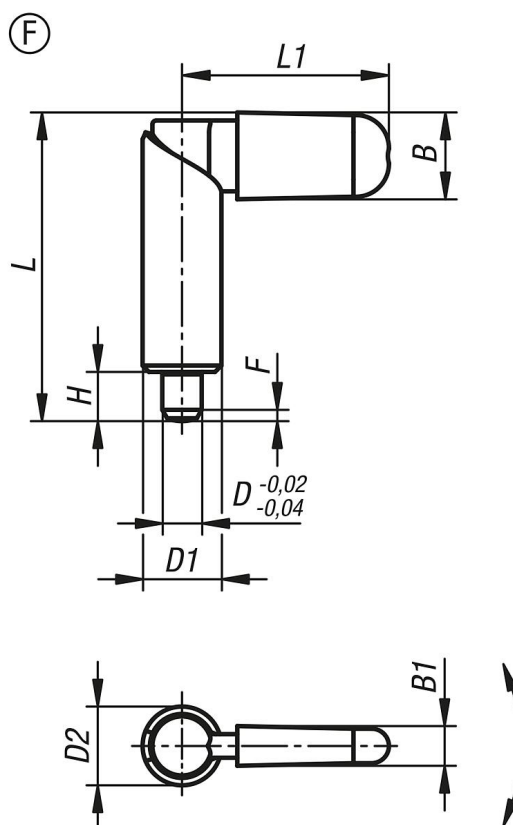
Sonderausführungen.

Zubehör:

Positionierbuchsen K1290, K1839, K1840.

Sperrriegel, Form F, mit Riegelkappe

Zeichnungen



Artikelübersicht

Bestellnummer	Form	Farbe Komponente	D	D1	L	L1	B	B1	H	F x 30°	Federkraft Anfang F1 ca. N	Federkraft Ende F2 ca. N
K1670.090410	F	schwarzgrau RAL 7021	4	10	39,5	26,3	10,9	4,9	6	1	8	14
K1670.090510	F	schwarzgrau RAL 7021	5	10	39,5	26,3	10,9	4,9	6	1,3	8	14
K1670.090610	F	schwarzgrau RAL 7021	6	10	39,5	26,3	10,9	4,9	6	1,8	8	14
K1670.090512	F	schwarzgrau RAL 7021	5	12	48,4	31,1	12,9	5,7	8	1,3	8	14
K1670.090612	F	schwarzgrau RAL 7021	6	12	48,4	31,1	12,9	5,7	8	1,8	8	14
K1670.090812	F	schwarzgrau RAL 7021	8	12	48,4	31,1	12,9	5,7	8	2,3	8	14
K1670.090616	F	schwarzgrau RAL 7021	6	16	62,3	41,5	16,6	7	10	1,8	15	35
K1670.090816	F	schwarzgrau RAL 7021	8	16	62,3	41,5	16,6	7	10	2,3	15	35
K1670.091016	F	schwarzgrau RAL 7021	10	16	62,8	41,5	16,6	7	10	2,8	15	35
K1670.090820	F	schwarzgrau RAL 7021	8	20	72,3	51,3	20,5	8,5	12	2,3	20	60
K1670.091020	F	schwarzgrau RAL 7021	10	20	72,3	51,3	20,5	8,5	12	2,8	20	60
K1670.091220	F	schwarzgrau RAL 7021	12	20	72,3	51,3	20,5	8,5	12	3	20	60
K1670.0904102	F	reinorange RAL 2004	4	10	39,5	26,3	10,9	4,9	6	1	8	14
K1670.0905102	F	reinorange RAL 2004	5	10	39,5	26,3	10,9	4,9	6	1,3	8	14
K1670.0906102	F	reinorange RAL 2004	6	10	39,5	26,3	10,9	4,9	6	1,8	8	14
K1670.0905122	F	reinorange RAL 2004	5	12	48,4	31,1	12,9	5,7	8	1,3	8	14
K1670.0906122	F	reinorange RAL 2004	6	12	48,4	31,1	12,9	5,7	8	1,8	8	14
K1670.0908122	F	reinorange RAL 2004	8	12	48,4	31,1	12,9	5,7	8	2,3	8	14
K1670.0906162	F	reinorange RAL 2004	6	16	62,3	41,5	16,6	7	10	1,8	15	35
K1670.0908162	F	reinorange RAL 2004	8	16	62,3	41,5	16,6	7	10	2,3	15	35
K1670.0910162	F	reinorange RAL 2004	10	16	62,8	41,5	16,6	7	10	2,8	15	35
K1670.0908202	F	reinorange RAL 2004	8	20	72,3	51,3	20,5	8,5	12	2,3	20	60
K1670.0910202	F	reinorange RAL 2004	10	20	72,3	51,3	20,5	8,5	12	2,8	20	60
K1670.0912202	F	reinorange RAL 2004	12	20	72,3	51,3	20,5	8,5	12	3	20	60
K1670.09041016	F	rapsgelb RAL 1021	4	10	39,5	26,3	10,9	4,9	6	1	8	14
K1670.09051016	F	rapsgelb RAL 1021	5	10	39,5	26,3	10,9	4,9	6	1,3	8	14
K1670.09061016	F	rapsgelb RAL 1021	6	10	39,5	26,3	10,9	4,9	6	1,8	8	14
K1670.09051216	F	rapsgelb RAL 1021	5	12	48,4	31,1	12,9	5,7	8	1,3	8	14

Sperrriegel, Form F, mit Riegelkappe

Artikelübersicht

Bestellnummer	Form	Farbe Komponente	D	D1	L	L1	B	B1	H	F x 30°	Federkraft Anfang F1 ca. N	Federkraft Ende F2 ca. N
K1670.09061216	F	rapsgelb RAL 1021	6	12	48,4	31,1	12,9	5,7	8	1,8	8	14
K1670.09081216	F	rapsgelb RAL 1021	8	12	48,4	31,1	12,9	5,7	8	2,3	8	14
K1670.09061616	F	rapsgelb RAL 1021	6	16	62,3	41,5	16,6	7	10	1,8	15	35
K1670.09081616	F	rapsgelb RAL 1021	8	16	62,3	41,5	16,6	7	10	2,3	15	35
K1670.09101616	F	rapsgelb RAL 1021	10	16	62,8	41,5	16,6	7	10	2,8	15	35
K1670.09082016	F	rapsgelb RAL 1021	8	20	72,3	51,3	20,5	8,5	12	2,3	20	60
K1670.09102016	F	rapsgelb RAL 1021	10	20	72,3	51,3	20,5	8,5	12	2,8	20	60
K1670.09122016	F	rapsgelb RAL 1021	12	20	72,3	51,3	20,5	8,5	12	3	20	60
K1670.09041084	F	verkehrsrot RAL 3020	4	10	39,5	26,3	10,9	4,9	6	1	8	14
K1670.09051084	F	verkehrsrot RAL 3020	5	10	39,5	26,3	10,9	4,9	6	1,3	8	14
K1670.09061084	F	verkehrsrot RAL 3020	6	10	39,5	26,3	10,9	4,9	6	1,8	8	14
K1670.09051284	F	verkehrsrot RAL 3020	5	12	48,4	31,1	12,9	5,7	8	1,3	8	14
K1670.09061284	F	verkehrsrot RAL 3020	6	12	48,4	31,1	12,9	5,7	8	1,8	8	14
K1670.09081284	F	verkehrsrot RAL 3020	8	12	48,4	31,1	12,9	5,7	8	2,3	8	14
K1670.09061684	F	verkehrsrot RAL 3020	6	16	62,3	41,5	16,6	7	10	1,8	15	35
K1670.09081684	F	verkehrsrot RAL 3020	8	16	62,3	41,5	16,6	7	10	2,3	15	35
K1670.09101684	F	verkehrsrot RAL 3020	10	16	62,8	41,5	16,6	7	10	2,8	15	35
K1670.09082084	F	verkehrsrot RAL 3020	8	20	72,3	51,3	20,5	8,5	12	2,3	20	60
K1670.09102084	F	verkehrsrot RAL 3020	10	20	72,3	51,3	20,5	8,5	12	2,8	20	60
K1670.09122084	F	verkehrsrot RAL 3020	12	20	72,3	51,3	20,5	8,5	12	3	20	60
K1670.09041086	F	signalgrün RAL 6032	4	10	39,5	26,3	10,9	4,9	6	1	8	14
K1670.09051086	F	signalgrün RAL 6032	5	10	39,5	26,3	10,9	4,9	6	1,3	8	14
K1670.09061086	F	signalgrün RAL 6032	6	10	39,5	26,3	10,9	4,9	6	1,8	8	14
K1670.09051286	F	signalgrün RAL 6032	5	12	48,4	31,1	12,9	5,7	8	1,3	8	14
K1670.09061286	F	signalgrün RAL 6032	6	12	48,4	31,1	12,9	5,7	8	1,8	8	14
K1670.09081286	F	signalgrün RAL 6032	8	12	48,4	31,1	12,9	5,7	8	2,3	8	14
K1670.09061686	F	signalgrün RAL 6032	6	16	62,3	41,5	16,6	7	10	1,8	15	35
K1670.09081686	F	signalgrün RAL 6032	8	16	62,3	41,5	16,6	7	10	2,3	15	35
K1670.09101686	F	signalgrün RAL 6032	10	16	62,8	41,5	16,6	7	10	2,8	15	35
K1670.09082086	F	signalgrün RAL 6032	8	20	72,3	51,3	20,5	8,5	12	2,3	20	60
K1670.09102086	F	signalgrün RAL 6032	10	20	72,3	51,3	20,5	8,5	12	2,8	20	60
K1670.09122086	F	signalgrün RAL 6032	12	20	72,3	51,3	20,5	8,5	12	3	20	60
K1670.09041087	F	verkehrsblau RAL 5017	4	10	39,5	26,3	10,9	4,9	6	1	8	14
K1670.09051087	F	verkehrsblau RAL 5017	5	10	39,5	26,3	10,9	4,9	6	1,3	8	14
K1670.09061087	F	verkehrsblau RAL 5017	6	10	39,5	26,3	10,9	4,9	6	1,8	8	14
K1670.09051287	F	verkehrsblau RAL 5017	5	12	48,4	31,1	12,9	5,7	8	1,3	8	14
K1670.09061287	F	verkehrsblau RAL 5017	6	12	48,4	31,1	12,9	5,7	8	1,8	8	14
K1670.09081287	F	verkehrsblau RAL 5017	8	12	48,4	31,1	12,9	5,7	8	2,3	8	14
K1670.09061687	F	verkehrsblau RAL 5017	6	16	62,3	41,5	16,6	7	10	1,8	15	35
K1670.09081687	F	verkehrsblau RAL 5017	8	16	62,3	41,5	16,6	7	10	2,3	15	35
K1670.09101687	F	verkehrsblau RAL 5017	10	16	62,8	41,5	16,6	7	10	2,8	15	35
K1670.09082087	F	verkehrsblau RAL 5017	8	20	72,3	51,3	20,5	8,5	12	2,3	20	60
K1670.09102087	F	verkehrsblau RAL 5017	10	20	72,3	51,3	20,5	8,5	12	2,8	20	60
K1670.09122087	F	verkehrsblau RAL 5017	12	20	72,3	51,3	20,5	8,5	12	3	20	60
K1670.09041088	F	lichtgrau RAL 7035	4	10	39,5	26,3	10,9	4,9	6	1	8	14
K1670.09051088	F	lichtgrau RAL 7035	5	10	39,5	26,3	10,9	4,9	6	1,3	8	14
K1670.09061088	F	lichtgrau RAL 7035	6	10	39,5	26,3	10,9	4,9	6	1,8	8	14
K1670.09051288	F	lichtgrau RAL 7035	5	12	48,4	31,1	12,9	5,7	8	1,3	8	14
K1670.09061288	F	lichtgrau RAL 7035	6	12	48,4	31,1	12,9	5,7	8	1,8	8	14
K1670.09081288	F	lichtgrau RAL 7035	8	12	48,4	31,1	12,9	5,7	8	2,3	8	14
K1670.09061688	F	lichtgrau RAL 7035	6	16	62,3	41,5	16,6	7	10	1,8	15	35
K1670.09081688	F	lichtgrau RAL 7035	8	16	62,3	41,5	16,6	7	10	2,3	15	35
K1670.09101688	F	lichtgrau RAL 7035	10	16	62,8	41,5	16,6	7	10	2,8	15	35
K1670.09082088	F	lichtgrau RAL 7035	8	20	72,3	51,3	20,5	8,5	12	2,3	20	60
K1670.09102088	F	lichtgrau RAL 7035	10	20	72,3	51,3	20,5	8,5	12	2,8	20	60
K1670.09122088	F	lichtgrau RAL 7035	12	20	72,3	51,3	20,5	8,5	12	3	20	60

