



Sicherheitsschrank Q-CLASSIC-30
Modell Q30.195.056, Korpusfarbe Anthrazitgrau, mit
Flügelür in Verkehrsrot (RAL 3020)

Sichere und vorschriftsmäßige Lagerung entzündbarer
Gefahrstoffe in Arbeitsräumen

Funktion / Konstruktion:

- **Robust und langlebig:** stabiler Außenkorpus aus melaminharzbeschichteten, feuerfesten Spezialplatten, 3-fach Türaufhängung, komplette Schließmechanik und Sicherheitselemente korrosionsschutz außerhalb des Lagerraums montiert, hochwertige und kratzfeste Türfront mit pulverbeschichteter Strukturoberfläche
- **Leichte Handhabung mit Komfort:** Tür bleibt in jedem Öffnungswinkel stehen, selbsttätige Schließung im Brandfall
- **Keine unbefugte Benutzung:** Tür abschließbar mit Profilsylinder (schließenanlagenfähig)
- **Einfacher Transport:** integrierter Transportsockel, Sockelblende oder Justierhilfen mit Sockelblende optional erhältlich
- **Be- und Entlüftung:** integriertes Be- und Entlüftungssystem zum Anschluss (NW 75) an eine technische Abluft

Abmessungen

Breite außen	564 mm
Tiefe außen	620 mm
Höhe außen	1947 mm
Breite innen	450 mm
Tiefe innen	519 mm
Höhe innen	1626 mm

Die nutzbaren Innenabmessungen können je nach Innenausstattung abweichen.

Gewichte / Lasten

Gewicht Leerschrank	146 kg
Flächenlast	816 kg/m ²
Maximale Belastung	600 kg

Lufttechnik

Abluftanschluss	75 NW
mind. Abluftmenge 10-fach	4 m ³ /h
Differenzdruck bei 10-fach	10 Pa

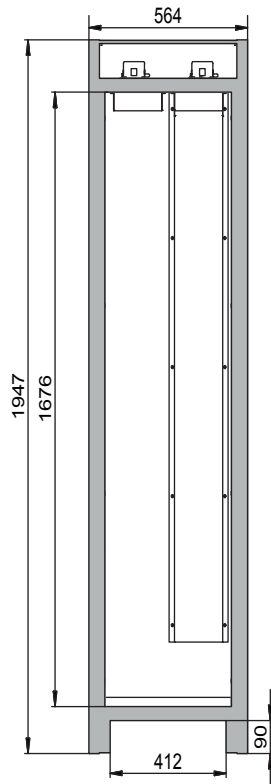
Farbgebung / Oberfläche

Farbe Korpus	Anthrazitgrau
Oberfläche Korpus	Microperl
Farbcode Türen/Schubladen	RAL 3020
Farbe Türen/Schubladen	Verkehrsrot
Oberfläche Türen/Schubladen	Struktur

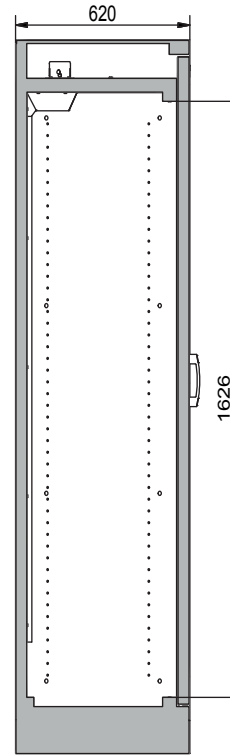
Allgemeine Informationen

Anzahl der Türen	1
Türöffnungswinkel	90,00°
Gesamtiefe bei geöffneten Türen	1094 mm
Rastermaß Inneneinrichtung	32 mm
Einfahrbreite Transportsockel	412 mm
Einfahrhöhe Transportsockel	90 mm
Zolltarifnummer	94032080

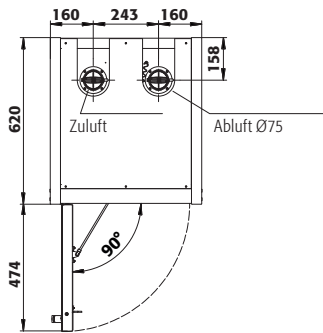
Frontalansicht



Seitenansicht



Draufsicht



Weitere Informationen finden Sie unter www.asecos.com