

Superclamp B-serie

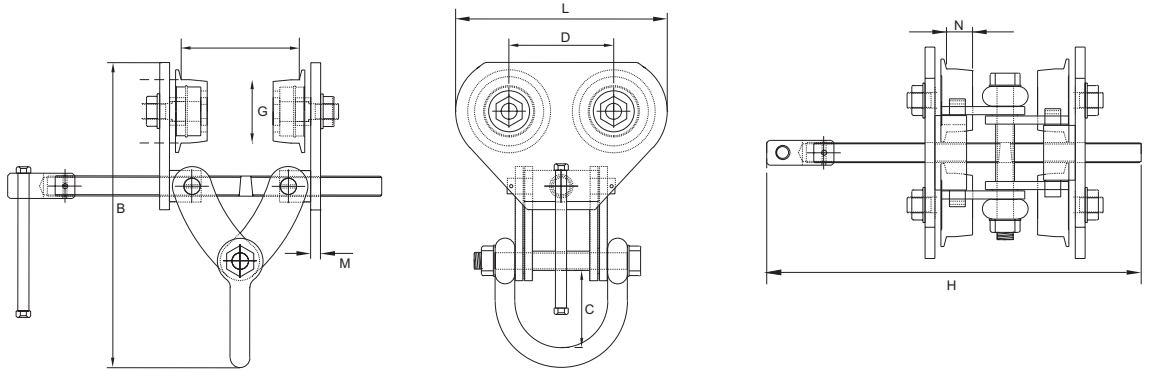


Verstelbare spindel-duwloopkat met borgingshendel.

Kenmerken

- Robuuste uitvoering.
- Snelle bevestiging door schroefdraadspindel.
- Borgingshendel voor extra veiligheid.
- Met wielbreuksteunen.

**Alternatief zie
type RMBT
Pagina 45**



Type	Veilige werklust (kg)	Bek-opening (mm)	A (mm)	B (mm)	C (mm)	D (mm)	G (mm)	H (mm)	L (mm)	N (mm)	Gewicht (kg)	Artikelnummer
B1	3000	76-203	76-203	395	112	133	82	480	269	33	23,5	3514001
B2	6000	105-305	105-305	515	100	176	125	560	356	34	50	3514003
B3	10.000	105-305	105-305	570	130	200	145	785	430	41	74,5	3514005