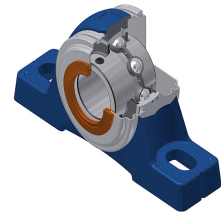
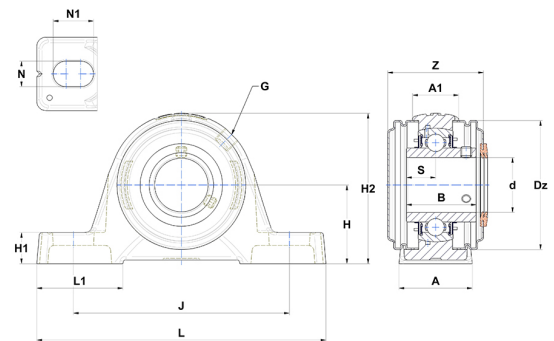


Technisches Datenblatt PDF UCPE203CC



Gehäuselagereinheiten

Technische Eigenschaften	
A	32 mm
A1	19 mm
B	31 mm
d	17 mm
Dz	54 mm
G	R1/8"
H	33,30 mm
H1	14,50 mm
H2	64 mm
J	97 mm
L	130 mm
L1	40 mm
N	11 mm
N1	19 mm
s1	15,50 mm
S	12,70 mm
Z	43,90 mm



Produktleistung	
C	12,80 kN
C0	6,65 kN
T min.	-20 °C
T max.	100 °C

Andere Merkmale	
Gewicht	0,64 kg
Empfohlenes Anzugsmoment für Befestigungsschraube	5,50 Nm
Bezeichnung des Gehäuses	PE204N
Bezeichnung des Lagers	UC203G2
Bezeichnung der geschlossenen Endabdeckung	SCC204
Bezeichnung der offenen Endabdeckung	SCO20417