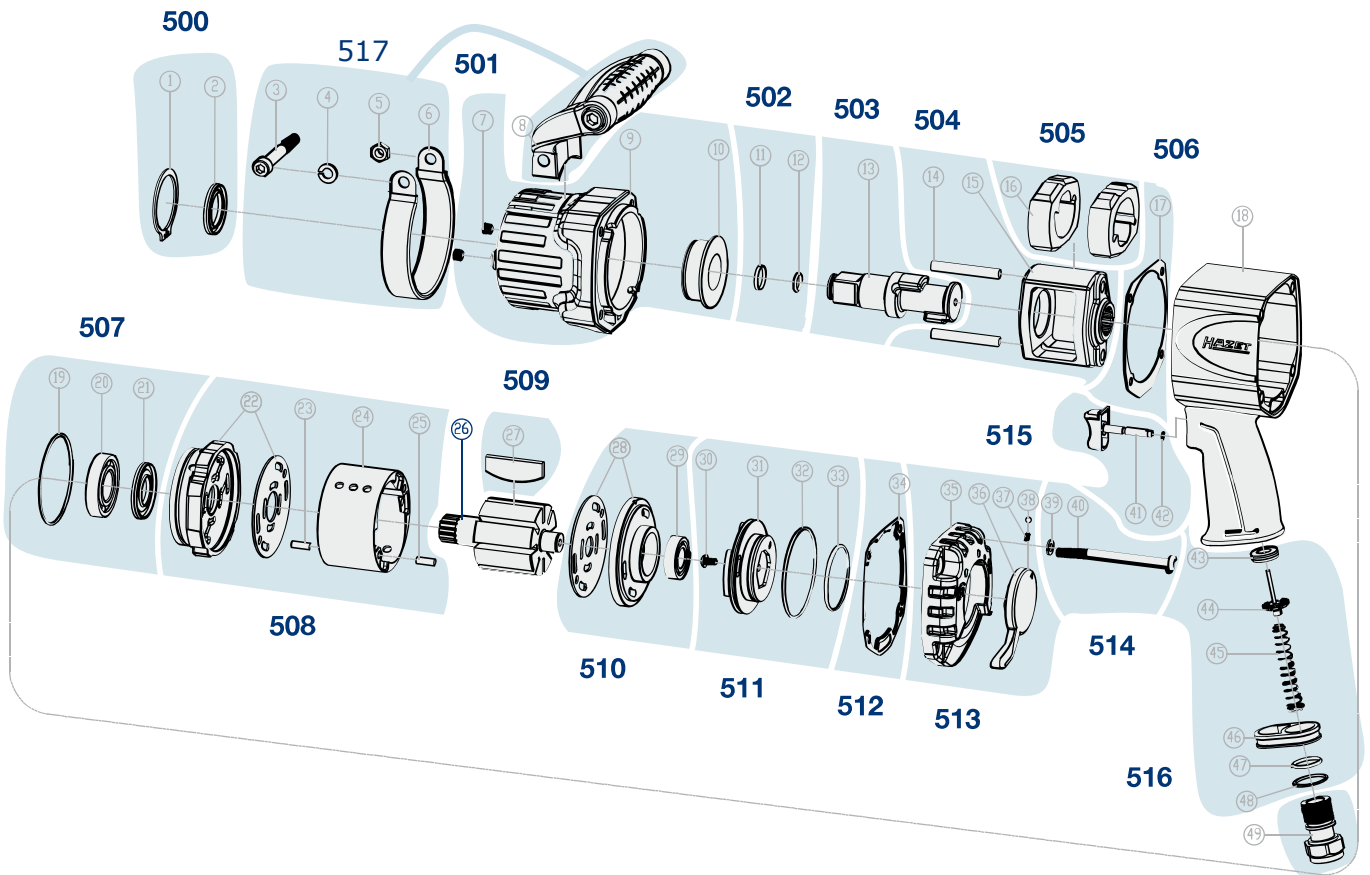



Erersatzteile 9013 TT

Spare parts · Pièces de rechange



Pos	HAZET No.	Bezeichnung	Designation	Désignation	
26	9013 TT-01	Rotor	Rotor	Rotor	1
49	9013 TT-020	Lufteinlass	Air inlet	Admission d'air	1
500	9013 TT-02/2	Lager · Inhalt: 1 · 2	Bearing · Contents: 1 · 2	Palier · Contenu : 1 · 2	2
501	9013 TT-03/3	Gehäuse · vorne · Inhalt: 7 · 9 · 10	Housing · front · Contents: 7 · 9 · 10	Boîtier · avant · Contenu : 7 · 9 · 10	3
502	9013 TT-04/2	Ring Satz · Inhalt: 11 · 12	Ring set · Contents: 11 · 12	Jeu de bagues · Contenu : 11 · 12	2
503	9013 TT-05/3	Vierkant · mit Ring Satz · Inhalt: 11 · 12 · 13	Square · with ring set · Contents: 11 · 12 · 13	Carré · avec jeu de bagues · Contenu : 11 · 12 · 13	3
504	9013 TT-06/3	Schlagwerk-Gehäuse · Inhalt: 14 (2x) · 15	Striking mechanism housing · Contents: 14 (2x) · 15	Boîtier de mécanisme de frappe · Contenu : 14 (2x) · 15	3
505	9013 TT-07/2	Hammer Satz · Inhalt: 16 (2x)	Hammer set · Contents: 16 (2x)	Jeu de marteaux · Contenu : 16 (2x)	2
506	9013 TT-08/5	Gehäusedichtung · vorne · Inhalt: 17 (5x)	Housing seal · front · Contents: 17 (5x)	Joint de boîtier · avant · Contenu : 17 (5x)	5
507	9013 TT-09/2	Lager Satz · Inhalt: 19 · 20 · 21	Bearing set · Contents: 19 · 20 · 21	Jeu de paliers · Contenu : 19 · 20 · 21	2

Pos	HAZET No.	Bezeichnung	Designation	Désignation	
508	9013 TT-010/4	Zylinder Satz · vorne · Inhalt: 22 · 23 · 24 · 25	Cylinder set · front · Contents: 22 · 23 · 24 · 25	Jeu de vérins · avant · Contenu : 22 · 23 · 24 · 25	4
509	9013 TT-011/8	Lamellen · Inhalt: 27 (8x)	Blades · Contents: 27 (8x)	Lamelles · Contenu : 27 (8x)	8
510	9013 TT-012/2	Zylinder Satz · hinten · Inhalt: 28 · 29	Cylinder set · rear · Contents: 28 · 29	Jeu de vérins · arrière · Contenu : 28 · 29	2
511	9013 TT-013/4	Steuerungsventil · Inhalt: 30 · 31 · 32 · 33	Control valve · Contents: 30 · 31 · 32 · 33	Valve de commande · Contenu : 30 · 31 · 32 · 33	4
512	9013 TT-014/5	Gehäusedichtung · hinten · Inhalt: 34 (5x)	Housing seal · rear · Contents: 34 (5x)	Joint de boîtier · arrière · Contenu : 34 (5x)	5
513	9013 TT-015/4	Gehäuse · hinten · Inhalt: 35 · 36 · 37 · 38	Housing · rear · Contents: 35 · 36 · 37 · 38	Boîtier · arrière · Contenu : 35 · 36 · 37 · 38	4
514	9013 TT-016/8	Gehäuseschraube · Inhalt: 39 (4x) · 40 (4x)	Housing screw · Contents: 39 (4x) · 40 (4x)	Vis de boîtier · Contenu : 39 (4x) · 40 (4x)	8
515	9013 TT-017/2	Abzughebel · Inhalt: 41 · 42	Trigger · Contents: 41 · 42	Levier de tirage · Contenu : 41 · 42	2
516	9013 TT-018/6	Ventil-Einheit · Inhalt: 43 · 44 · 45 · 46 · 47 · 48	Valve unit · Contents: 43 · 44 · 45 · 46 · 47 · 48	Unité de soupape · Contenu : 43 · 44 · 45 · 46 · 47 · 48	6
517	9013 TT-019/5	Handgriff · Inhalt: 3 · 4 · 5 · 6 · 8	handle · Contents: 3 · 4 · 5 · 6 · 8	Poignée · Contenu : 3 · 4 · 5 · 6 · 8	5



DE

HAZET Service online:
www.hazet.de/de/home/service/



EN




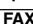
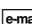
DE

HAZET Ersatzteil-Shop
HAZET Spare-parts-shop:
www.hazet.de/ersatzteil-shop



EN

Zur Bestellung und für Rückfragen wenden Sie sich bitte an unsere Service-Abteilung
For Orders and questions please refer to our service-centre

 +49 (0) 21 91 / 7 92 355 ·  +49 (0) 21 91 / 7 92 523 ·  service-center@hazet.de

HAZET-WERK – Hermann Zerver GmbH & Co. KG ·  10 04 61 · 42804 REMSCHEID

 Güldenwerther Bahnhofstrasse 25 – 29 · 42857 REMSCHEID · GERMANY