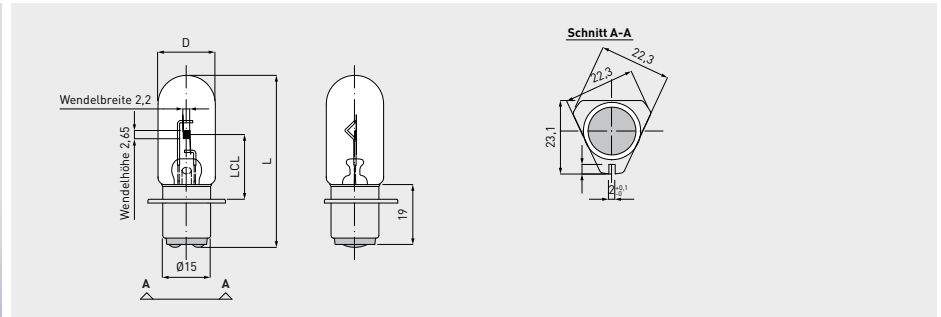
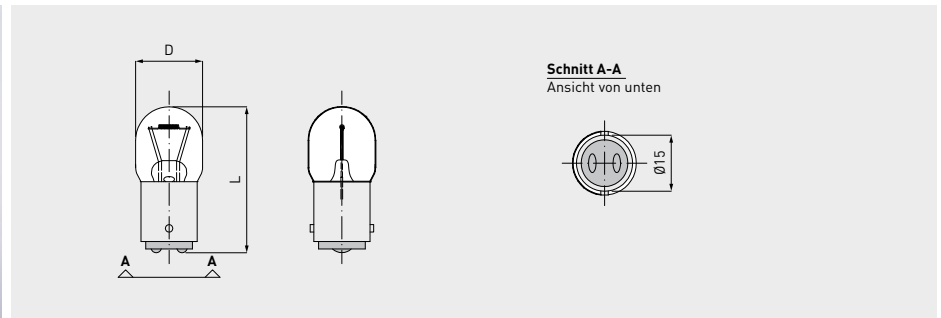


Projektions- / Lichtwurf Lampen Für Optiken und Optoelektronik

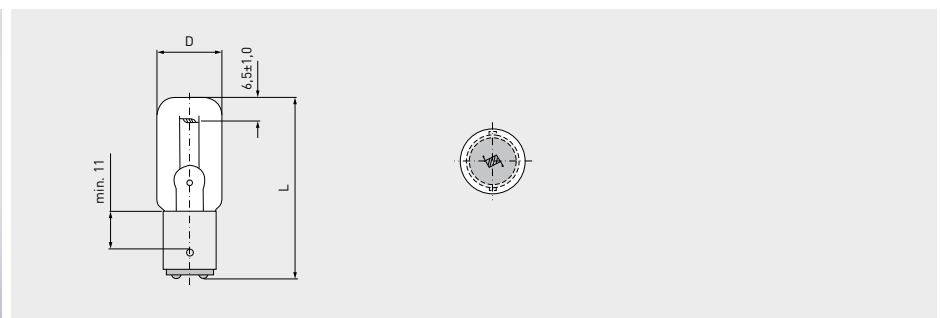
Besondere Merkmale, spezifische Vorteile und Einsatzgebiete siehe Seite 171



Artikelnr.	Bezeichnung	Volt	Watt	Am- pere	Socket	Kolbendurch- messer D mm	Gesamt- länge L max. mm	Licht- schwerpunkt LCL mm	Licht- strom lm	mittlere Lebens- dauer h	Einzel- lebensdauer h	Brenn- stel- lung	VPE
00843429	6V 30W P27d 18x57 klar axial Flachkern	6	30	5	P27d	18	56	20	430	100			



Artikelnr.	Bezeichnung	Volt	Watt	Am- pere	Socket	Kolbendurch- messer D mm	Gesamt- länge L max. mm	Licht- schwerpunkt LCL mm	Licht- strom lm	mittlere Lebens- dauer h	Einzel- lebensdauer h	Brenn- stel- lung	VPE
00843431	6V 15W BA15d 17x39 klar	6	15		BA15d	17	39		180	100			



Artikelnr.	Bezeichnung	Volt	Watt	Am- pere	Socket	Kolbendurch- messer D max. mm	Gesamt- länge L max. mm	Licht- schwerpunkt LCL mm	Licht- strom lm	mittlere Lebens- dauer h	Einzel- lebensdauer h	Brenn- stel- lung	VPE
00843474	6V 15W BA15d/19 17x52 klar	6	15		BA15d/19	18	52	5,0*	205	100			
77843174	6V 15W BA15d/19 18x53 klar	6	15		Ba15d/19	18	53	6,5*	210	100			

* Abstand Wendel Kolbenkuppe