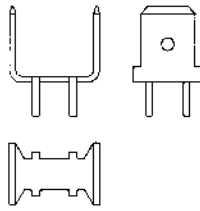
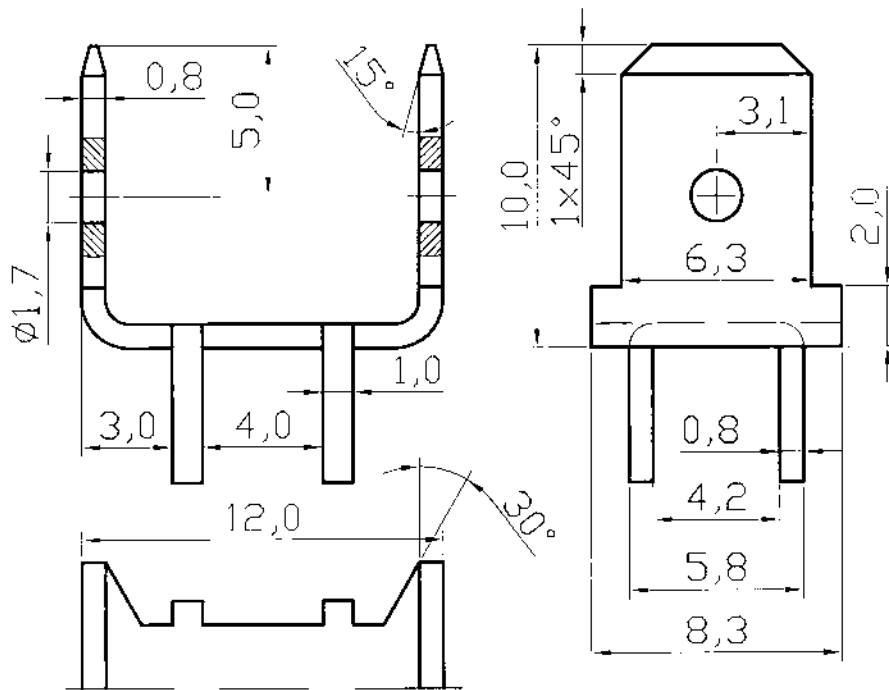


M 1:1



gewinkelt mit Loch 1,7mm 4-Pin, Liegend



-----		Zul. Abw.		-----		Massstab 4:1		-----	
-----		DIN ISO 2768		-----		-----		-----	
		2008	Datum	Name	Einzelkontakte 6,3mm 6,3mm x 0,8 Ni2Sn5				
		Bearb.	21.10.	Steinert					
		Gepr.							
		Norm							
		MULDENTAL Elektronik GmbH			72894				Blatt 1
Zust.	Änderung	Datum	Name	FON.: 034341/ 40790					1 Bl.