

**SHUR-PLUG 156**

Interne TE-Nummer 170003-5

Crimp Wire Pins, Tabs & Ferrules, Shur-Plug, 20 – 14 AWG Wire Size, .5 – 2.27 mm<sup>2</sup> Wire Size, 1021 – 4106 CMA Wire Size, SHUR-PLUG 156[Auf TE.com ansehen>](#)

Muffen &gt; Crimp-Aderendhülsen, Flachkontakte und Ferrulen

Crimpaderendhülsen, Flachstecker und Druckhülsen – Kontaktyp: **Shur-Plug**

Geeignet für Drahtisolationbereich: 2.5 – 3.6 mm, 3.6 mm [ .098 – .141 in, .141 in ]

Drahtgröße: 1021 – 4106 CMA

**Eigenschaften****Produktmerkmale**

Kompatibel mit Einzeldrahttyp	Mehrdrätig
Drahtisoliersocke – Befestigung	Isolationsunterstützung

**Konfigurationsmerkmale**

Kompatibel mit Leitungs- und Kabeltyp	Einzeldraht
---------------------------------------	-------------

**Kontaktmerkmale**

Crimpaderendhülsen, Flachstecker und Druckhülsen – Kontaktyp	Shur-Plug
Hülstentyp	Open
Material der Klemmenbeschichtung	Unbeschichtet
Klemmenausrichtung	Gerade

**Montage und Anschlusstechnik**

Drahtisolationsunterstützung	Mit
------------------------------	-----

**Abmessungen**

Geeignet für Drahtisolationbereich	2.5 – 3.6 mm, 3.6 mm [.098 – .141 in][.141 in]
Drahtgröße	1021 – 4106 CMA
Zylinderninnendurchmesser	2.03 mm, 3.56 mm [.079 in][.14 in]

Klemme – Materialdicke	.4 mm[.015 in]
------------------------	----------------

Gesamtproduktlänge	17.6 mm[.7 in]
--------------------	----------------

### Verwendungsbedingungen

Isolationsoption	Unisoliert
------------------	------------

### Betrieb/Anwendung

Starke Beanspruchung	Nein
----------------------	------

### Verpackungsmerkmale

Verpackungsmenge	7000
------------------	------

Verpackungsmethode	Streifen
--------------------	----------

### Produkt-Compliance

Bitte besuchen Sie die [Produktseite auf TE.com](#) um Informationen über Produktkonformität zu erhalten.>

EU RoHS Richtlinie 2011/65/EU	Konform
-------------------------------	---------

EU ELV Richtlinie 2000/53/EG	Konform
------------------------------	---------

China RoHS 2 Richtlinie MIIT Order No 32, 2016	Keine eingeschränkten Materialien oberhalb der Grenzwerte
--	---

EU REACH Verordnung (EG) No. 1907/2006	Aktuelle ECHA Kandidatenliste: JUNI 2022 (224) Kandidatenliste deklariert bezüglich: JUNI 2022 (224) Enthält keine SVHC
--	---

Halogengehalt	Niedriger Halogengehalt – Br, Cl, F, I < 900 ppm im homogen Material. Außerdem BFR/CFR/PVC-frei.
---------------	--

Lötfähigkeit	Für Lötfähigkeit nicht zutreffend
--------------	-----------------------------------

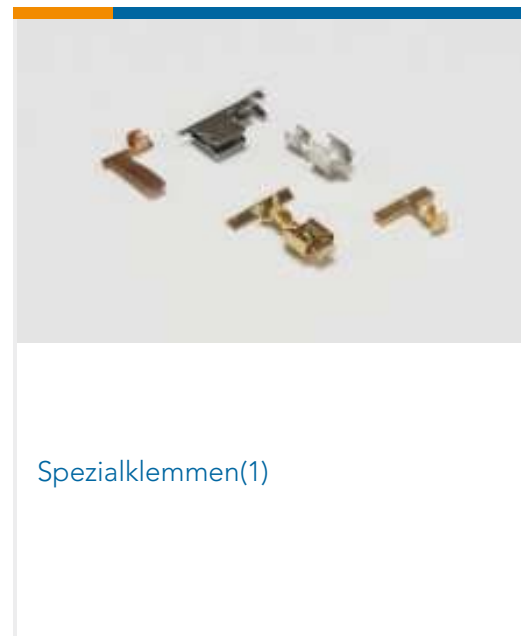
#### Produktkonformitäts-Disclaimer

Diese Informationen beruhen auf angemessenen Erkundigungen bei unseren Lieferanten und entsprechen unserem derzeitigen Wissensstand auf Grundlage der Angaben der Lieferanten. Diese Informationen können Änderungen erfahren. Die von TE als EU RoHS-konform ermittelten Teile weisen einen maximalen Gewichtsanteil von 0,1 % Blei, Chrom VI, Quecksilber, PBB, PBDE, DBP, BBP, DEHP und DIBP sowie 0,01 % Kadmium im homogenen Werkstoff auf oder sind gemäß der Anhänge zur Richtlinie 2011/65/EU (RoHS2) von diesen Grenzwerten ausgenommen. Elektrische und elektronische Endprodukte erhalten gemäß der Richtlinie 2011/65/EU eine CE-Kennzeichnung. Die Komponenten sind möglicherweise nicht CE-gekennzeichnet. Zusätzliche weisen die von TE als EU ELV-konform ermittelten Teile einen maximalen Gewichtsanteil von 0,1 % Blei, Chrom VI und Quecksilber sowie 0,01 % Kadmium im homogenen Werkstoff auf oder sind gemäß der Anhänge zur Richtlinie 2000/53/EG (ELV) von diesen Grenzwerten ausgenommen. Hinsichtlich der REACH Verordnung beruhen die Angaben von TE bezüglich der besonders besorgniserregenden Substanzen (Substances of Very High Concern, SvHC) auf den ‚Leitlinien zu den Anforderungen für Stoffe in Erzeugnissen‘, wie sie auf der Webseite der Europäischen Chemikalienagentur (ECHA) unter folgender URL publiziert sind: <https://echa.europa.eu/guidance-documents/guidance-on-reach>

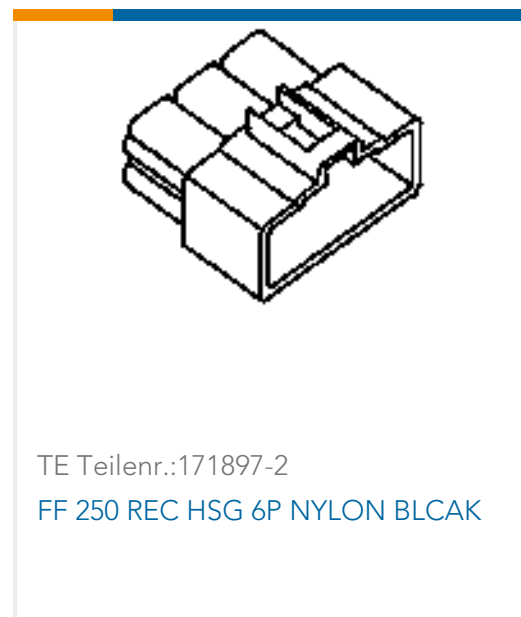
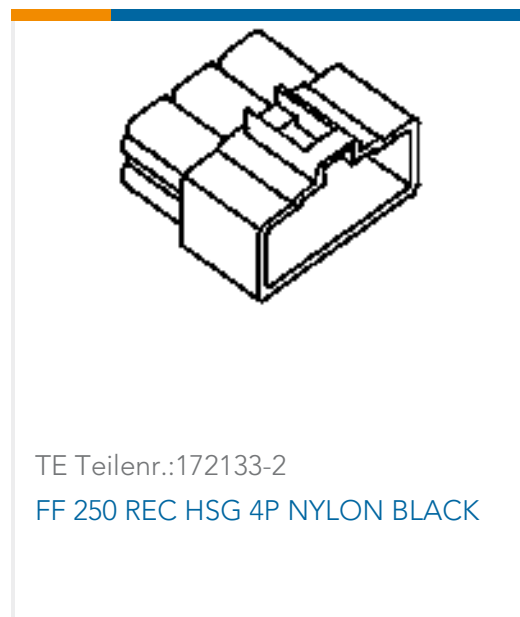
## Kompatible Teile

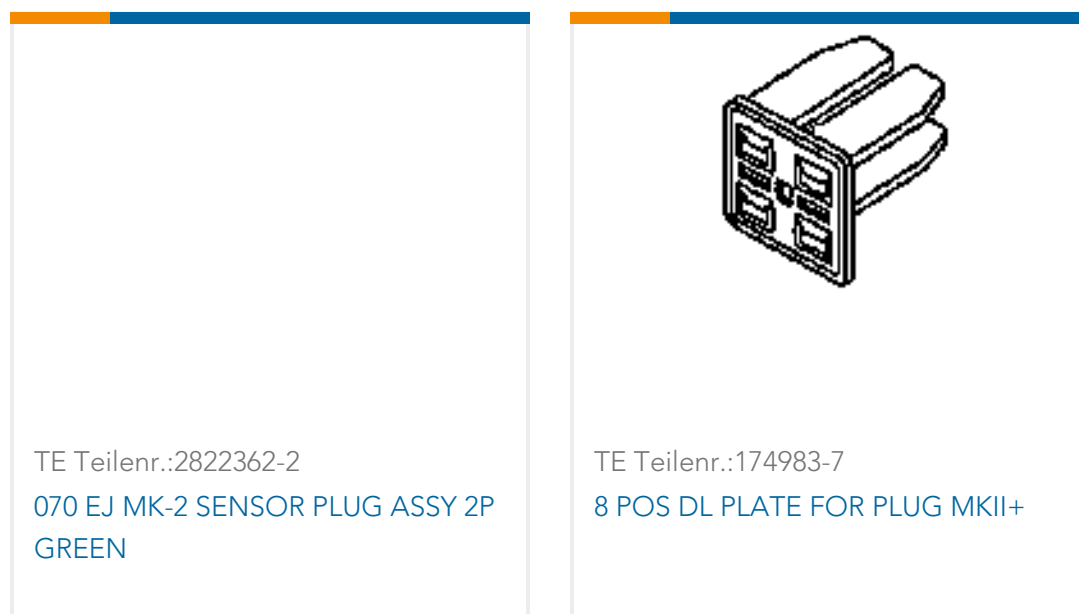


## Auch serienmäßig | SHUR-PLUG 156



## Kunden kauften auch diese Produkte





## Dokumente

### CAD-Dateien

#### Kundenmodell

[ENG\\_CVM\\_CVM\\_170003-5\\_AJ.2d\\_dxf.zip](#)

Englisch

#### 3D PDF

3D

#### Kundenmodell

[ENG\\_CVM\\_CVM\\_170003-5\\_AJ.3d\\_igs.zip](#)

Englisch

#### Kundenmodell

[ENG\\_CVM\\_CVM\\_170003-5\\_AJ.3d\\_stp.zip](#)

Englisch

Indem Sie die CAD-Datei herunterladen stimmen Sie den [allgemeinen Verkaufsbedingungen](#) zu.

### Produktspezifikationen

#### Application Specification

Englisch

#### Produktspezifikation

Englisch

#### No title

Englisch

### Umweltverträglichkeit von Produkten

#### Product Compliance

Englisch

#### Product Compliance

Englisch