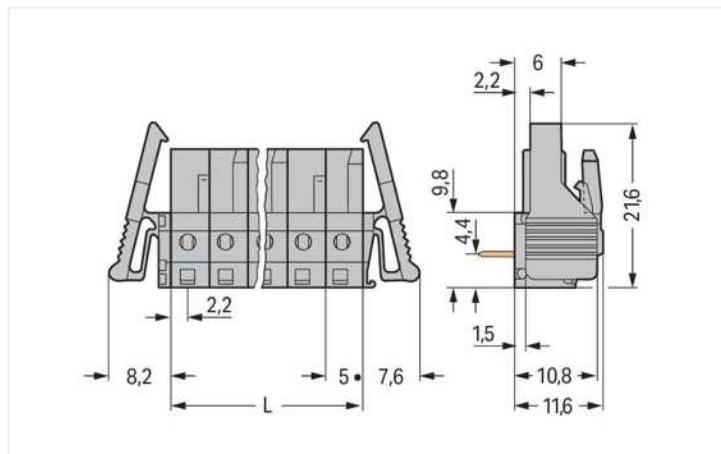




Farbe: ■ grau

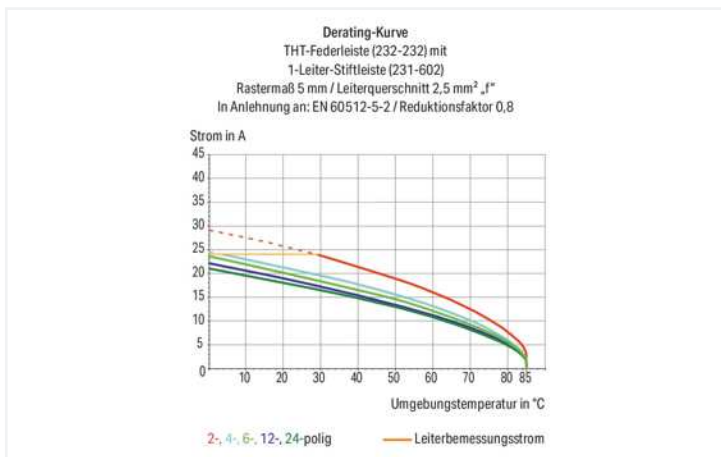


Abmessungen in mm

L = Polzahl x Rastermaß

Abstand zum ersten Lötstift 2,2 mm

2- bis 3-polige Federleisten – nur 1 Rastnase



- Gerade und abgewinkelte Lötstifte für rechtwinklige oder parallele Steckrichtung zur Leiterplatte
- Für „Board-to-Board“- und „Board-to-Wire“-Verbindungen
- Berührungsgeschützte Leiterplattenausgänge
- Klare Trennung von Eingängen und Ausgängen auf der Leiterplatte
- Kodierbar

## Hinweise

### Sicherheitshinweis

Das *MCS – MULTI CONNECTION SYSTEM* – ist gemäß DIN EN 61984 ein Steckverbinder ohne Schaltleistung. Bei bestimmungsgemäßem Gebrauch dürfen diese Steckverbinder nicht spannungsführend oder unter Last gesteckt oder getrennt werden. Steckverbinder sollten in Energieflussrichtung im Leitungszug des Stromkreises derart angebracht sein, dass berührbare Steckerstifte (der Stiftleisten) in nicht gestecktem Zustand nicht unter Spannung stehen.

### Varianten:

Andere Polzahlen  
Stiftüberstand von 3,8 mm für Stiftleisten mit geraden Lötstiften  
Vergoldete bzw. partiell vergoldete Kontaktoberflächen  
Weitere Varianten können über den WAGO Vertrieb angefragt oder ggfs. unter <https://configurator.wago.com> konfiguriert werden.

## Elektrische Daten

Bemessungsdaten gemäß	IEC/EN 60664-1		
Überspannungskategorie	III	III	II
Verschmutzungsgrad	3	2	2
Bemessungsspannung	320 V	320 V	630 V
Bemessungsstoßspannung	4 kV	4 kV	4 kV
Bemessungsstrom	12 A	12 A	12 A

Approbationsdaten gemäß	UL 1059		
Use Group	B	C	D
Bemessungsspannung	300 V	-	300 V
Bemessungsstrom	15 A	-	10 A

Approbationsdaten gemäß	UL 1977
Bemessungsspannung	600 V
Bemessungsstrom	15 A

Approbationsdaten gemäß	CSA		
Use Group	B	C	D
Bemessungsspannung	300 V	-	300 V
Bemessungsstrom	15 A	-	10 A

### Anschlussdaten

Klemmstellen	23
Gesamte Anzahl der Potentiale	23
Anzahl Anschlusstypen	1
Anzahl der Ebenen	1

Anschluss 1	
Polzahl	23

### Geometrische Daten

Rastermaß	5 mm / 0.197 inch
Breite	130,8 mm / 5.15 inch
Höhe	16,6 mm / 0.654 inch
Höhe ab Oberfläche	11,6 mm / 0.457 inch
Tiefe	18,25 mm / 0.719 inch
Lötstiftlänge	5 mm
Lötstiftabmessungen	0,6 x 1 mm
Bohrlochdurchmesser mit Toleranz	1,3 <sup>(+0,1)</sup> mm

### Mechanische Daten

variable Kodierung	Ja
Verdrehschutz	Ja

### Steckverbindung

Kontaktausführung im Steckverbinderbereich	Federleiste/Buchse
Steckverbinder Anschlusstyp	für Platine
Fehlsteckschutz	Nein
Steckrichtung zur Leiterplatte	0°
Verriegelung der Steckverbindung	Verriegelungsklinke

### Leiterplattenkontaktierung

Leiterplattenkontaktierung	THT
Lötstifanordnung	über die gesamte Federleiste in Reihe
Anzahl der Lötstifte pro Potential	1

Werkstoffdaten	
Hinweis Werkstoffdaten	<a href="https://www.wago.com/de/materialangaben" href="_blank">Informationen zu Materialangaben finden sie hier</a>
Farbe	grau
Isolierstoffgruppe	I
Isolierwerkstoff Hauptgehäuse	Polyamid (PA66)
Brennbarkeitsklasse gemäß UL 94	V0
Kontaktwerkstoff	Kupferlegierung
Kontaktoberfläche	Zinn
Brandlast	0,609 MJ
Gewicht	22,1 g

Umgebungsbedingungen	
Grenztemperaturbereich	-60 ... +85 °C
Verarbeitungstemperatur	-35 ... +60 °C

Kaufmännische Daten	
eCl@ss 10.0	27-44-04-02
eCl@ss 9.0	27-44-04-02
ETIM 8.0	EC002637
ETIM 7.0	EC002637
VPE (UVPE)	10 St.
Verpackungsart	Karton
Ursprungsland	DE
GTIN	4050821689614
Zolltarifnummer	85366990990

Environmental Product Compliance	
RoHS Compliance Status	Compliant, No Exemption

### Zulassungen / Zertifikate

#### Allgemeine Zulassungen



Zulassung	Norm	Zertifikatsname
CSA DEKRA Certification B.V.	C22.2	1466354
UL Underwriters Laboratories Inc.	UL 1059	E45172
UR Underwriters Laboratories Inc.	UL 1977	E45171

#### Konformitäts- und Herstellererklärungen



Zulassung	Norm	Zertifikatsname
Railway WAGO GmbH & Co. KG	-	Railway Ready

### Zulassungen für Schifffahrt



Zulassung	Norm	Zertifikatsname
ABS American Bureau of Ship- ping	-	19-HG15869876-PDA
BV Bureau Veritas S.A.	IEC 60998	11915/D0 BV
DNV DNV GL SE	-	TAE000016Z

### Downloads

#### Environmental Product Compliance

Compliance Search	
Environmental Product Compliance 232-253/039-000	<a href="#">↓</a>

### Dokumentation

Weitere Informationen			
Technischer Anhang	03.04.2019	pdf 3545.31 KB	<a href="#">↓</a>

### CAD/CAE-Daten

CAD Daten	
2D/3D Modelle 232-253/039-000	<a href="#">↓</a>

CAE Daten	
ZUKEN Portal 232-253/039-000	<a href="#">↓</a>

### 1 Passende Produkte

#### 1.1 Systemgegenstück

##### 1.1.1 Stiftleiste/Stecker



**Art-Nr.: 231-623**  
 1-Leiter-Stiftleiste; CAGE CLAMP®; 2,5 mm²; Rastermaß 5 mm; 23-polig; 2,50 mm²; grau

#### 1.2 Optionales Zubehör

##### 1.2.1 Prüfen und Messen

### 1.2.1.1 Prüfzubehör



**Art-Nr.: 231-661**

Prüfstecker für Federleisten; für Rastermaße 5 mm und 5,08 mm; 2,50 mm<sup>2</sup>; lichtgrau