

Schnittstellenwandler - GW DEVICE SERVER 2E/2DB9



2702761

<https://www.phoenixcontact.com/de/produkte/2702761>

Bitte beachten Sie, dass die in diesem PDF-Dokument angezeigten Daten aus unserem Online-Katalog generiert wurden. Bitte finden Sie die vollständigen Daten in der Benutzer-Dokumentation. Es gelten unsere Allgemeinen Nutzungsbedingungen für Downloads.



Serieller Geräte-Server zur Konvertierung serieller Daten (RS-232/422/485) in Ethernet-Daten (RJ45). Unterstützt TCP- und UDP-Protokolle. COM-Port-Umleitungssoftware und Windows-Treiber können heruntergeladen werden. Umfasst zwei RJ45-Anschlüsse und zwei D-SUB-9-Anschlüsse.

Kaufmännische Daten

Artikelnummer	2702761
Verpackungseinheit	1 Stück
Mindestbestellmenge	1 Stück
Verkaufsschlüssel	M2 - Netzwerktechnik
Produktschlüssel	DNC321
Katalogseite	Seite 355 (C-6-2019)
GTIN	4055626339177
Gewicht pro Stück (inklusive Verpackung)	216,7 g
Gewicht pro Stück (exklusive Verpackung)	159 g
Zolltarifnummer	85176200
Ursprungsland	US

Schnittstellenwandler - GW DEVICE SERVER 2E/2DB9



2702761

<https://www.phoenixcontact.com/de/produkte/2702761>

Technische Daten

Hinweise

Nutzungsbeschränkung

EMV-Hinweis	EMV: Klasse-A-Produkt, siehe Herstellererklärung im Downloadbereich
-------------	---

Nutzungsbeschränkung

CCCEX -Hinweis	Der Einsatz in explosionsgefährdeten Bereichen ist in China nicht erlaubt.
----------------	--

Artikeleigenschaften

Produkttyp	Schnittstellenumsetzer
MTBF	68,1 Jahre (Telcordia-Standard, Temperatur: 25 °C, Belastung: 50 %, Umweltfaktor = 1,0)
	45,4 Jahre (Telcordia-Standard, Temperatur: 40 °C, Belastung: 50 %, Umweltfaktor = 1,5)

Elektrische Eigenschaften

Galvanische Trennung	IEC UL 61010-1 (VCC // Ethernet)
Prüfspannung Datenschnittstelle/Datenschnittstelle	1,5 kV _{eff} (50 Hz, 1 min.)
Prüfspannung Datenschnittstelle/Versorgung	1,5 kV _{eff} (50 Hz, 1 min.)
Prüfspannung Datenschnittstelle/Versorgung	1,5 kV _{eff}

Versorgung

Versorgungsspannungsbereich	10,8 V DC ... 30 V DC (über steckbare Schraubklemme COMBICON)
Stromaufnahme typisch	88 mA (24 V DC)
Stromaufnahme maximal	100 mA (24 V DC)

Funktion

Management	Web-based Management
Status- und Diagnoseanzeigen	LEDs: Status, ACT/LNK (Ethernet-Datenverkehr)

Anschlussdaten

Versorgung

Leiterquerschnitt flexibel	0,20 mm ² ... 2,50 mm ²
Leiterquerschnitt AWG	24 ... 12
Anzugsdrehmoment	0,5 Nm ... 0,6 Nm

Schnittstellen

Signal	Ethernet
Web-Server	ja

Daten: Ethernet-Schnittstelle, 10/100Base-T(X) nach IEEE 802.3

Serielle Übertragungsrates	10/100 MBit/s, Autonegotiation
----------------------------	--------------------------------

Schnittstellenwandler - GW DEVICE SERVER 2E/2DB9



2702761

<https://www.phoenixcontact.com/de/produkte/2702761>

Anschlussart	RJ45-Buchse, geschirmt
Anzahl der Kanäle	2
Übertragungslänge	≤ 100 m (Twisted-Pair, geschirmt)
Unterstützte Protokolle	TCP/IP, UDP, ASCII
Hilfsprotokolle	ARP, DHCP (Client), PING

Daten: RS-232

Serielle Übertragungsrate	0,3; 0,6; 1,2; 2,4; 4,8; 9,6; 19,2; 38,4; 57,6; 115,2; 230,4 kBit/s
Anzahl der Anschlüsse	2
Anschlussart	D-SUB-9-Stecker
Pinbelegung	DTE
Übertragungslänge	15 m
Dateiformat/Kodierung	5/6/7/8 Datenbits, 1/2 Stopbit, Parität Keine/Gerade/Ungerade/M arkiert/Leer
Datenflusskontrolle/Protokolle	Software-Handshake, Xon/Xoff oder Hardware-Handshake RTS/CTS

Daten: RS-422

Serielle Übertragungsrate	0,3; 0,6; 1,2; 2,4; 4,8; 9,6; 19,2; 38,4; 57,6; 115,2; 230,4 kBit/s
Anzahl der Anschlüsse	2
Anschlussart	D-SUB-9-Stecker
Pinbelegung	2, 3, 5, 7, 8
Übertragungslänge	≤ 1200 m
Abschlusswiderstand	120 Ω (konfigurierbar)
Dateiformat/Kodierung	5/6/7/8 Datenbits, 1/2 Stopbit, Parität Keine/Gerade/Ungerade/M arkiert/Leer

Daten: RS-485

Serielle Übertragungsrate	0,3; 0,6; 1,2; 2,4; 4,8; 9,6; 19,2; 38,4; 57,6; 115,2; 230,4 kBit/s
Anzahl der Anschlüsse	2
Anschlussart	D-SUB-9-Stecker
Pinbelegung	3, 5, 7
Abschlusswiderstand	120 Ω (konfigurierbar)
Dateiformat/Kodierung	5/6/7/8 Datenbits, 1/2 Stopbit, Parität Keine/Gerade/Ungerade/M arkiert/Leer

Maße

Breite	45 mm
Höhe	99 mm
Tiefe	115 mm

Materialangaben

Farbe	grau
Material Gehäuse	PA 6.6

Umwelt- und Lebensdauerbedingungen

Schnittstellenwandler - GW DEVICE SERVER 2E/2DB9



2702761

<https://www.phoenixcontact.com/de/produkte/2702761>

Umgebungsbedingungen

Schutzart	IP20
Umgebungstemperatur (Betrieb)	-40 °C ... 70 °C
Umgebungstemperatur (Lagerung/Transport)	-40 °C ... 80 °C
Höhenlage	< 2000 m
Zulässige Luftfeuchtigkeit (Betrieb)	10 % ... 95 % (keine Betauung)
Zulässige Luftfeuchtigkeit (Lagerung/Transport)	5 % ... 95 % (keine Betauung)

Approbationsdaten

Konformität/Zulassungen

Konformität	CE-konform
UL, USA	UL 61010-1
UL, USA / Kanada	Class I, Div. 2, Groups A, B, C, D T4A
Schadgastest	ISA-S71.04-1985 G3 Harsh Group A

Ex-Daten

ATEX	DEMKO 18ATEX 2026X: II 3 G Ex ec IIC T4 Gc
IECEX	IECEX UL 18.0023X Ex ec IIC T4 Gc

EMV-Daten

Elektromagnetische Verträglichkeit	Konformität zur EMV-Richtlinie 2014/30/EU
Störabstrahlung	EN 61000-6-4
Störfestigkeit	EN 61000-6-2:2005

Normen und Bestimmungen

Normen/Bestimmungen	EN 55022, EN 55024
---------------------	--------------------

Montage

Montageart	Tragschienenmontage
------------	---------------------

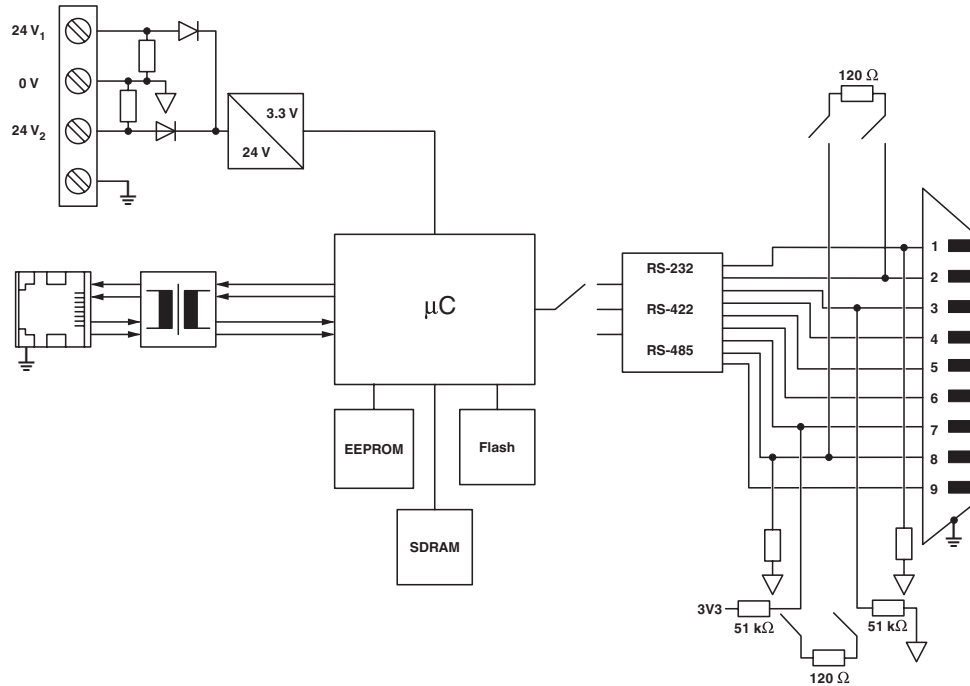
Schnittstellenwandler - GW DEVICE SERVER 2E/2DB9

2702761

<https://www.phoenixcontact.com/de/produkte/2702761>

Zeichnungen

Blockschaltbild



Schnittstellenwandler - GW DEVICE SERVER 2E/2DB9



2702761

<https://www.phoenixcontact.com/de/produkte/2702761>

Zulassungen



UL Listed

Zulassungs-ID: FILE E 238705



cUL Listed

Zulassungs-ID: FILE E 238705



KC

Zulassungs-ID: R-R-PCK-2702761



IECEX

Zulassungs-ID: IECEX UL 18.0023X



cUL Listed

Zulassungs-ID: FILE E 196811



UL Listed

Zulassungs-ID: FILE E 196811



ATEX

Zulassungs-ID: DEMKO 18 ATEX 2026X

cULus Listed

cULus Listed

Schnittstellenwandler - GW DEVICE SERVER 2E/2DB9



2702761

<https://www.phoenixcontact.com/de/produkte/2702761>

Klassifikationen

ECLASS

ECLASS-9.0	19179290
ECLASS-10.0.1	19179290
ECLASS-11.0	27242208

ETIM

ETIM 8.0	EC000310
----------	----------

UNSPSC

UNSPSC 21.0	43222600
-------------	----------

Schnittstellenwandler - GW DEVICE SERVER 2E/2DB9



2702761

<https://www.phoenixcontact.com/de/produkte/2702761>

Environmental Product Compliance

China RoHS	Zeitraum für bestimmungsgemäße Verwendung (EFUP): 50 Jahre
	Informationen über gefährliche Substanzen finden Sie in der Herstellereklärung unter "Downloads"

Schnittstellenwandler - GW DEVICE SERVER 2E/2DB9



2702761

<https://www.phoenixcontact.com/de/produkte/2702761>

Zubehör

Datenkabel

Datenkabel - PSM-KA9SUB9/BB/2METER - 2799474

<https://www.phoenixcontact.com/de/produkte/2799474>

RS-232-Kabel, 9-polige D-SUB-Buchse auf 9-polige D-SUB-Buchse, 9-adrig, 1:1



D-SUB-Busstecker

D-SUB-Busstecker - SUBCON 9/F-SH - 2761499

<https://www.phoenixcontact.com/de/produkte/2761499>

D-SUB-Stecker, 9-polige Buchse, eine Kabelzuführung unter 35°, Universaltyp für alle Systeme, Pinbelegung: 1, 2, 3, 4, 5, 6, 7, 8, 9 auf Schraubanschlussklemme



Schnittstellenwandler - GW DEVICE SERVER 2E/2DB9

2702761

<https://www.phoenixcontact.com/de/produkte/2702761>

D-SUB-Busstecker

D-SUB-Busstecker - SUBCON-PLUS-F/AX 9 - 2311797

<https://www.phoenixcontact.com/de/produkte/2311797>



D-SUB-Stecker, 9-polige Buchse, axiale Ausführung mit zwei Kabelzuführungen, Universaltyp für alle Systeme, Pinbelegung: 1, 2, 3, 4, 5, 6, 7, 8, 9 auf Schraubanschlussklemme

Adapter

Adapter - PSM-AD-D9-NULLMODEM - 2708753

<https://www.phoenixcontact.com/de/produkte/2708753>

RS-232-Null-Modem-Stecker



Schnittstellenwandler - GW DEVICE SERVER 2E/2DB9

2702761

<https://www.phoenixcontact.com/de/produkte/2702761>

Patch-Kabel

Patch-Kabel - FL CAT5 PATCH 0,5 - 2832263

<https://www.phoenixcontact.com/de/produkte/2832263>



Patch-Kabel, CAT5, vorkonfektioniert, 0,5 m

Patch-Kabel

Patch-Kabel - FL CAT5 PATCH 5,0 - 2832580

<https://www.phoenixcontact.com/de/produkte/2832580>



Patch-Kabel, CAT5, vorkonfektioniert, 5 m

Schnittstellenwandler - GW DEVICE SERVER 2E/2DB9

2702761

<https://www.phoenixcontact.com/de/produkte/2702761>

Industrial Ethernet Switch

Industrial Ethernet Switch - FL SWITCH SFN 5TX - 2891152

<https://www.phoenixcontact.com/de/produkte/2891152>



Ethernet Switch, 5 TP-RJ45-Ports, automatische Erkennung der Datenübertragungsrate von 10 oder 100 MBit/s (RJ45), Autocrossing-Funktion

Überspannungsschutzgerät

Überspannungsschutzgerät - DT-LAN-CAT.6+ - 2881007

<https://www.phoenixcontact.com/de/produkte/2881007>



Überspannungsschutz gem. Class E_A (CAT6_A), für Gigabit-Ethernet (bis 10 GBit/s), Token Ring, FDDI/CDDI, ISDN, DS1. Geeignet für Power over Ethernet (PoE++ / 4PPoE) "Mode A" und "Mode B". RJ45-Zwischenstecker mit separater Erdungsleitung und Erdanschlussrastfuß für Tragschienen NS 35.

Schnittstellenwandler - GW DEVICE SERVER 2E/2DB9

2702761

<https://www.phoenixcontact.com/de/produkte/2702761>

D-SUB-Busstecker

D-SUB-Busstecker - SUBCON-PLUS 9/F - 2744241

<https://www.phoenixcontact.com/de/produkte/2744241>



D-SUB-Stecker, 9-polig Buchse, zwei Kabelzuführungen unter 35°, Universaltyp für alle Systeme, Pinbelegung: 1, 2, 3, 4, 5, 6, 7, 8, 9 auf je eine Schraubanschlussklemme

D-SUB-Busstecker

D-SUB-Busstecker - SUBCON-PLUS F2 - 2799490

<https://www.phoenixcontact.com/de/produkte/2799490>



D-SUB-Stecker, 9-polige Buchse, zwei Kabelzuführungen unter 35°, Bussystem: CAN, SUCONET K1, K2 (MOELLER), S-BUS (Saia), J-BUS (Merlin Gerin), Pinbelegung: 2, 3, 4, 5, 7, 9 auf je zwei Schraubanschlussklemmen

Schnittstellenwandler - GW DEVICE SERVER 2E/2DB9

2702761

<https://www.phoenixcontact.com/de/produkte/2702761>

Patch-Kabel

Patch-Kabel - NBC-R4AC-R4AC-IE8A/.../... - 1411854

<https://www.phoenixcontact.com/de/produkte/1411854>



Patch-Kabel, Schutzart: IP20, Polzahl: 8, 10 GBit/s, CAT6_A, Kabelabgang: gerade, Ethernet

Patch-Kabel

Patch-Kabel - NBC-R4AC/10G-R4AC/10G-94F/3,0 - 1408365

<https://www.phoenixcontact.com/de/produkte/1408365>



Patch-Kabel, CAT6_A, 4-paarig, geschirmt, nicht gekreuzte Verbindung (Line), beidseitig konfektioniert mit RJ45/IP20-Steckverbindern, Material Außenmantel: PUR, Länge: 3,0 m

Schnittstellenwandler - GW DEVICE SERVER 2E/2DB9

2702761

<https://www.phoenixcontact.com/de/produkte/2702761>

RJ45-Steckverbinder

RJ45-Steckverbinder - VS-08-RJ45-5-Q/IP20 - 1656725

<https://www.phoenixcontact.com/de/produkte/1656725>



RJ45-Steckverbinder, Schutzart: IP20, Polzahl: 8, 1 GBit/s, CAT5 (IEC 11801:2002), Material: Kunststoff, Anschlussart: IDC-Schnellanschluss, Anschlussquerschnitt: AWG 26- 23, Kabelabgang: gerade, Farbe: verkehrsgrau A RAL 7042, Ethernet

RJ45-Steckverbinder

RJ45-Steckverbinder - VS-08-RJ45-10G/Q - 1419001

<https://www.phoenixcontact.com/de/produkte/1419001>



RJ45-Steckverbinder, IP20, CAT6_A, 8-polig, mit QUICKON-Schnellanschlusstechnik, für 1-drähtige und 7-drähtige Adern AWG 26 ... 24, Farbe: schwarz

Schnittstellenwandler - GW DEVICE SERVER 2E/2DB9

2702761

<https://www.phoenixcontact.com/de/produkte/2702761>

Kontakteinsatz

Kontakteinsatz - VS-09-BU-DSUB-EG - 1688803

<https://www.phoenixcontact.com/de/produkte/1688803>



D-SUB-Kontakteinsatz, Shell-Größe 1, mit 9 Signalkontakten, Kontaktart Buchse, mit Lötkelch, gerade, Befestigung mittels Bohrung 3 mm, für Anbaurahmen und Tüllengehäuse VS-09-...

Kontakteinsatz

Kontakteinsatz - VS-09-ST-DSUB-EG - 1688793

<https://www.phoenixcontact.com/de/produkte/1688793>



D-SUB-Kontakteinsatz, Shell-Größe 1, mit 9 Signalkontakten, Kontaktart Stift, mit Lötkelch, gerade, Befestigung mittels Bohrung 3 mm, für Anbaurahmen und Tüllengehäuse VS-09-...

Schnittstellenwandler - GW DEVICE SERVER 2E/2DB9

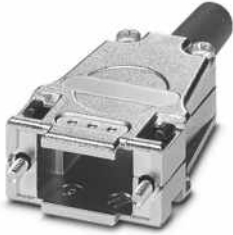
2702761

<https://www.phoenixcontact.com/de/produkte/2702761>

D-SUB-Tüllengehäuse

D-SUB-Tüllengehäuse - CUC-DST-GZNI-S/DSSC9 - 1419722

<https://www.phoenixcontact.com/de/produkte/1419722>



D-SUB-Tüllengehäuse, Schutzart: IP20, Material: Zinkdruckguss, Kabelabgang: gerade, Gehäusegröße: 1, Farbe: metallisch blank

D-SUB-Tüllengehäuse

D-SUB-Tüllengehäuse - CUC-DST-GPME-S/DSSC9 - 1419705

<https://www.phoenixcontact.com/de/produkte/1419705>



D-SUB-Tüllengehäuse, Schutzart: IP20, Material: ABS, metallisiert, Kabelabgang: gerade, Gehäusegröße: 1, Farbe: metallisch blank

Schnittstellenwandler - GW DEVICE SERVER 2E/2DB9

2702761

<https://www.phoenixcontact.com/de/produkte/2702761>

Schnittstellenumsetzer

Schnittstellenumsetzer - PSM-ME-RS232/RS232-P - 2744461

<https://www.phoenixcontact.com/de/produkte/2744461>



Schnittstellenkonverter, zur galvanischen Trennung von RS-232 (V.24)-Schnittstellen, 4 Kanäle, schienenmontabel

Repeater

Repeater - PSM-ME-RS485/RS485-P - 2744429

<https://www.phoenixcontact.com/de/produkte/2744429>



Repeater, zur Potenzialtrennung und Reichweitenerhöhung in RS-485-2-Draht-Bussystemen, 3-Wege-Trennung, schienenmontabel

Schnittstellenwandler - GW DEVICE SERVER 2E/2DB9



2702761

<https://www.phoenixcontact.com/de/produkte/2702761>

Überspannungsschutzgerät

Überspannungsschutzgerät - TTC-6P-3-HF-F-M-24DC-PT-I - 2906797

<https://www.phoenixcontact.com/de/produkte/2906797>



Überspannungsschutz, bestehend aus Schutzstecker und Basiselement, mit integrierter Statusanzeige und Messertrennung für drei Signaladern mit gemeinsamen Bezugspotenzial. Für HF-Anwendungen und Telekommunikationsschnittstellen ohne Speisespannung. Indirekte Erdung über Gasableiter, EX e-Zulassung für Zone 2.

Überspannungsschutzgerät

Überspannungsschutzgerät - TTC-6P-3-HF-F-M-12DC-UT-I - 2906786

<https://www.phoenixcontact.com/de/produkte/2906786>



Überspannungsschutz, bestehend aus Schutzstecker und Basiselement, mit integrierter Statusanzeige und Messertrennung für drei Signaladern mit gemeinsamen Bezugspotenzial. Für HF-Anwendungen und Telekommunikationsschnittstellen ohne Speisespannung. Indirekte Erdung über Gasableiter, EX e-Zulassung für Zone 2.

Phoenix Contact 2023 © - Alle Rechte vorbehalten
<https://www.phoenixcontact.com>

PHOENIX CONTACT Deutschland GmbH
Flachsmarktstraße 8
D-32825 Blomberg
+49 52 35/3-1 20 00
info@phoenixcontact.de