



Zubehör für Positionsschalter 3SE5, M12 Gerätestecker 8-polig Kunststoff, Geräteanschluss M20 x1,5

Allgemeine technische Daten	
Betriebsstrom bei 40 °C Bemessungswert	1,5 A
Betriebsspannung Bemessungswert	30 V
Polzahl	8
Isolationswiderstand	100 MΩ
Umgebungstemperatur während Betrieb	-40 ... +85 °C
Steckercodierung der M12-Rundsteckverbinder	A - Standard
Ausführung des elektrischen Anschlusses	Steckverbinder M12
Farbkennzeichnung der Ader	Pin 1 = WH, Pin 2 = BN, Pin 3 = GN, Pin 4 = YE, Pin 5 = GY, Pin 6 = PK, Pin 7 = BU, Pin 8 = RD
Überspannungskategorie	2
Verschmutzungsgrad	3
Schutzart IP	IP67
Material	
<ul style="list-style-type: none"> des Kontakts der Kontaktbeschichtung des Kontaktgrundkörpers 	CuZn Au PA
Approbationen/ Zertifikate	
allgemeine Produktzulassung	Sonstige



EG-Konf.

[Bestätigungen](#)



[Bestätigungen](#)

Weitere Informationen

Siemens hat beschlossen, sich aus dem russischen Markt zurückzuziehen (siehe hier).

<https://press.siemens.com/global/en/pressrelease/siemens-wind-down-russian-business>

Siemens arbeitet an der Erneuerung der aktuellen EAC-Zertifikate.

Bitte erkundigen Sie sich nach dem Status der Gültigkeit der EAC-Zertifizierung, wenn Sie beabsichtigen, diese Produkte in einen EAC-relevanten Markt (mit Ausnahme von Russland oder Weißrussland) zu importieren oder anzubieten.

Informationen zur Verpackung

<https://support.industry.siemens.com/cs/ww/de/view/109813875>

Information- and Downloadcenter (Kataloge, Broschüren,...)

<https://www.siemens.de/ic10>

Industry Mall (Online-Bestellsystem)

<https://mall.industry.siemens.com/mall/de/de/Catalog/product?mlfb=3SX5100-1SS08>

CAX-Online-Generator

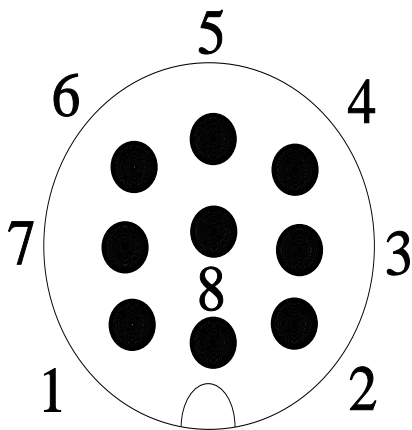
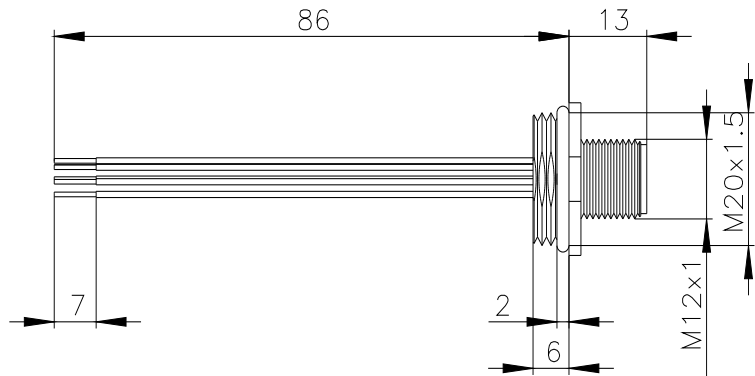
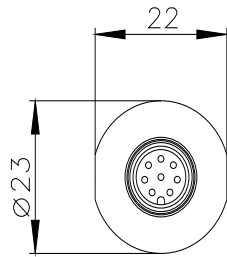
<http://support.automation.siemens.com/WW/CAXorder/default.aspx?lang=de&mlfb=3SX5100-1SS08>

Service&Support (Handbücher, Betriebsanleitungen, Zertifikate, Kennlinien, FAQs,...)

<https://support.industry.siemens.com/cs/ww/de/ps/3SX5100-1SS08>

Bilddatenbank (Produktfotos, 2D-Maßzeichnungen, 3D-Modelle, Geräteschaltpläne, EPLAN Makros, ...)

http://www.automation.siemens.com/bilddb/cax_de.aspx?mlfb=3SX5100-1SS08&lang=de



1	WH = White
2	BN = Brown
3	GE = Green
4	YE = Yellow
5	GY = Grey
6	PK = Pink
7	BU = Blue
8	RD = Red

