

RAST

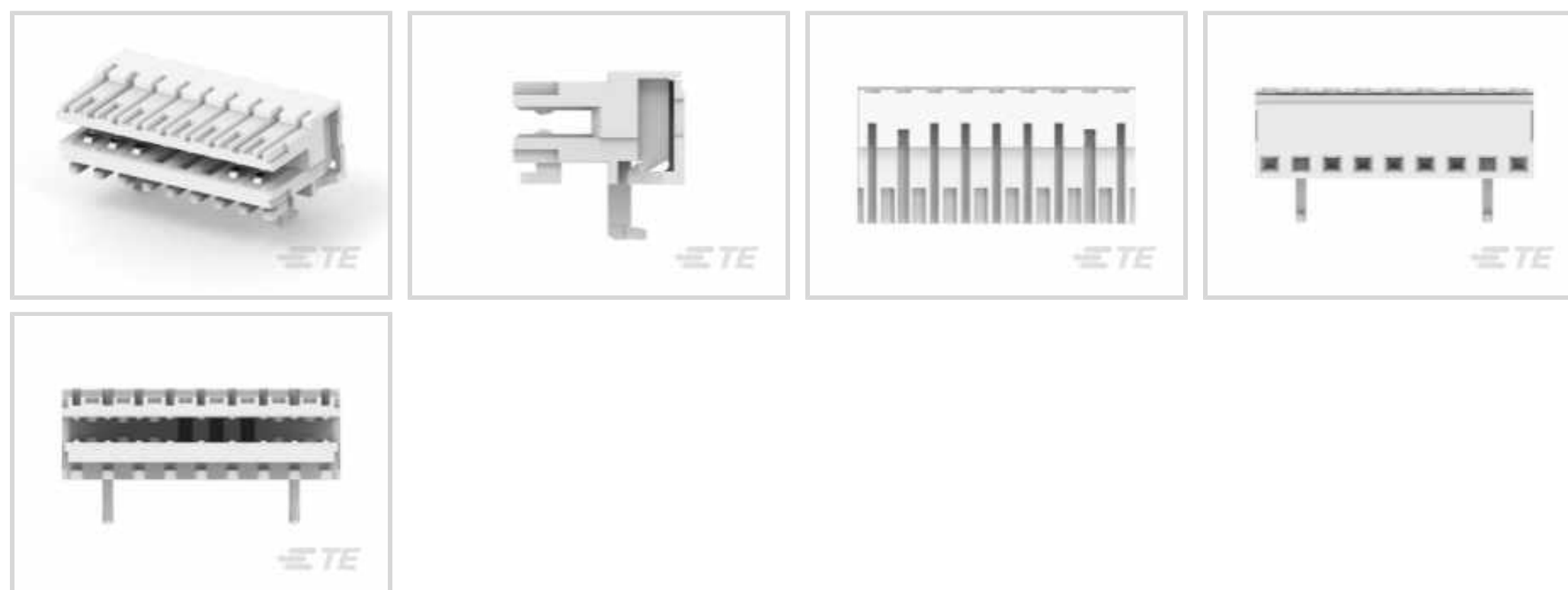
Interne TE-Nummer 4-1534798-8

TE-interne Beschreibung: DUOPLUG MK II CONNECTOR3-20P

SELEK LOAD

[Auf TE.com ansehen>](#)

Steckverbinder > PCB-Steckverbinder > Card-Edge-Steckverbinder > Standard-Edge-Steckverbinder

Steckverbindersystem: **Draht-an-Leiterplatte**Anzahl von Positionen: **8**Raster: **2.5 mm [.098 in]**Anschlussmethode für Leitungen und Kabel: **Schneidklemmkontakt (IDC)**Zeilenanzahl: **1****Eigenschaften****Produktmerkmale**

Steckverbindersystem	Draht-an-Leiterplatte
Steckverbinder- und Gehäusotyp	Buchse
Anschluss von Steckverbinder & Kontakt an	Leiterplatte

Konfigurationsmerkmale

Karteneingangsausführung	Seitlich
Kompatibel mit Leitungs- und Kabeltyp	Einzeldraht
Anzahl von Positionen	8
Zeilenanzahl	1
Ladungszustand des Steckverbinderkontakts	Selektiv bestückt
Montageausrichtung für Leiterplatte	Rechter Winkel

Elektrische Kennwerte

Arbeitsspannung	50 VAC, 250 VAC
-----------------	-----------------

Sonstige Eigenschaften

Primäre Produktfarbe	Naturbelassen
----------------------	---------------

Kontaktmerkmale

Kontaktfestsitz im Gehäuse	Mit
Kontakttyp	Stecksockel
Dicke des Beschichtungsmaterials des Steckbereichs des Kontakts	3 – 6 µm
Beschichtungsmaterial des Steckbereichs des Kontakts	Zinn
Beschichtungsmaterial des Kontaktanschlussbereichs der Leiterplatte	Zinn
Kontaktmaterial	Kupfer-Zinn
Kontakt-nennstrom (max.)	2 A

Klemmenmerkmale

Anschlussmethode für Leitungen und Kabel	Schneidklemmkontakt (IDC)
--	---------------------------

Montage und Anschlusstechnik

Typ der Gegensteckführung	Kodiert
Gegensteckarretierung	Ohne
Gegensteckführung	Mit
Typ des Kontaktfestsitzes im Gehäuse	Rastfeder
Arretierung für Leiterplattenmontage	Ohne
Art der Steckverbinder-montage	Kabelbefestigung (freihängend)

Gehäusemerkmale

Gehäuseeingangskonfiguration	Beide Enden geöffnet
Raster	2.5 mm[.098 in]
Gehäusematerial	PA 6 GF

Abmessungen

Steckverbinderhöhe	7.3 mm[.287 in]
Leiterplattendicke (empfohlen)	1.5 mm[.059 in]
Geeignet für Drahtisolationbereich	1.2 – 1.6 mm[.047 – .063 in]
Drahtgröße	.22 – .35 mm ²

Verwendungsbedingungen

Betriebstemperaturbereich	-40 – 110 °C[-40 – 230 °F]
---------------------------	----------------------------

Betrieb/Anwendung

Stromkreis Anwendung	Signal
----------------------	--------

Verpackungsmerkmale

--	--

Verpackungsmenge	6776
Verpackungsmethode	Box

Produkt-Compliance

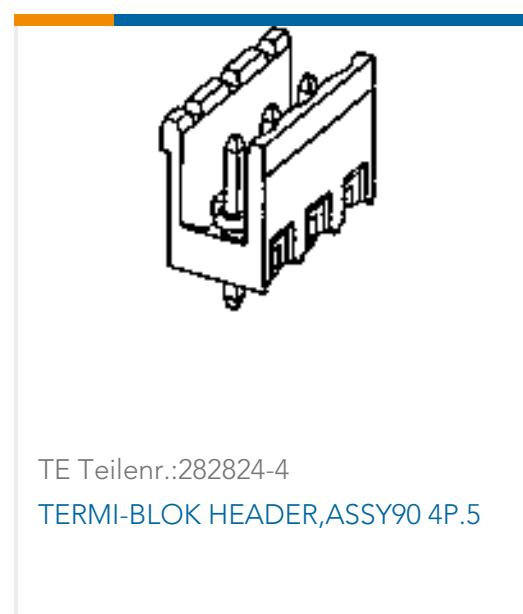
Bitte besuchen Sie die Produktseite auf [TE.com](https://www.te.com) um Informationen über Produktkonformität zu erhalten.>

EU RoHS Richtlinie 2011/65/EU	Konform
EU ELV Richtlinie 2000/53/EG	Konform
China RoHS 2 Richtlinie MIIT Order No 32, 2016	Keine eingeschränkten Materialien oberhalb der Grenzwerte
EU REACH Verordnung (EG) No. 1907/2006	Aktuelle ECHA Kandidatenliste: JAN 2023 (233) Kandidatenliste deklariert bezüglich: JUL 2021 (219) Enthält keine SVHC
Halogengehalt	Kein niedriger Halogengehalt – enthält Br oder Cl > 900 ppm.
Lötfähigkeit	Für Lötfähigkeit nicht zutreffend

Produktkonformitäts-Disclaimer

Diese Informationen beruhen auf angemessenen Erkundigungen bei unseren Lieferanten und entsprechen unserem derzeitigen Wissensstand auf Grundlage der Angaben der Lieferanten. Diese Informationen können Änderungen erfahren. Die von TE als EU RoHS-konform ermittelten Teile weisen einen maximalen Gewichtsanteil von 0,1 % Blei, Chrom VI, Quecksilber, PBB, PBDE, DBP, BBP, DEHP und DIBP sowie 0,01 % Kadmium im homogenen Werkstoff auf oder sind gemäß der Anhänge zur Richtlinie 2011/65/EU (RoHS2) von diesen Grenzwerten ausgenommen. Elektrische und elektronische Endprodukte erhalten gemäß der Richtlinie 2011/65/EU eine CE-Kennzeichnung. Die Komponenten sind möglicherweise nicht CE-gekennzeichnet. Zusätzliche weisen die von TE als EU ELV-konform ermittelten Teile einen maximalen Gewichtsanteil von 0,1 % Blei, Chrom VI und Quecksilber sowie 0,01 % Kadmium im homogenen Werkstoff auf oder sind gemäß der Anhänge zur Richtlinie 2000/53/EG (ELV) von diesen Grenzwerten ausgenommen. Hinsichtlich der REACH Verordnung beruhen die Angaben von TE bezüglich der besonders besorgniserregenden Substanzen (Substances of Very High Concern, SvHC) auf den ‚Leitlinien zu den Anforderungen für Stoffe in Erzeugnissen‘, wie sie auf der Webseite der Europäischen Chemikalienagentur (ECHA) unter folgender URL publiziert sind: <https://echa.europa.eu/guidance-documents/guidance-on-reach>

Kunden kauften auch diese Produkte





Dokumente

CAD-Dateien

Kundenmodell

[ENG_CVM_CVM_4-1534798-8_A.2d_dxf.zip](#)

Englisch

3D PDF

3D

Kundenmodell

[ENG_CVM_CVM_4-1534798-8_A.3d_igs.zip](#)

Englisch

Kundenmodell

[ENG_CVM_CVM_4-1534798-8_A.3d_stp.zip](#)

Englisch

Indem Sie die CAD-Datei herunterladen stimmen Sie den [allgemeinen Verkaufsbedingungen](#) zu.

Produktspezifikationen

Anwendungsspezifikation

Englisch

Freigabe Agentur

VDE-Zertifikat

Englisch