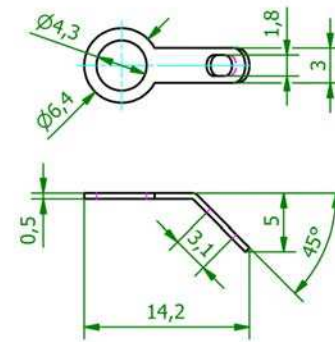
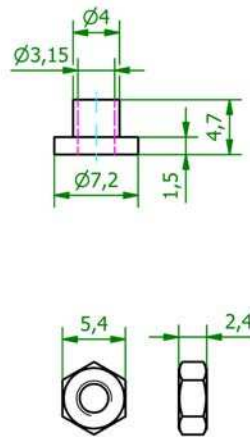
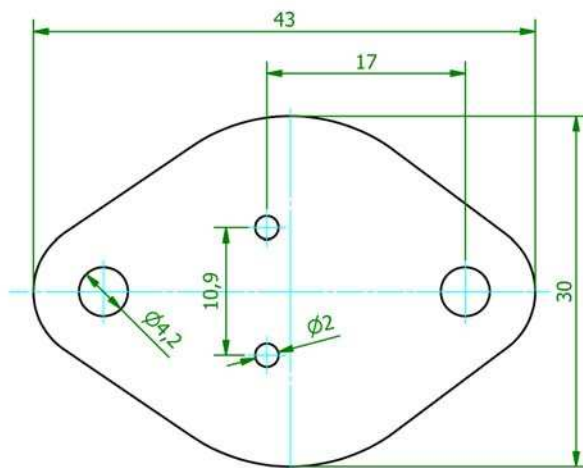
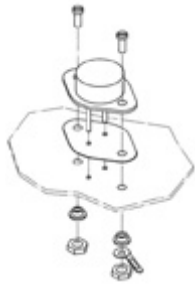


Montagesätze zur Isolation von Leistungstransistoren / **MST 3****Kenndaten MST 3**

für Transistor	TO 3
Ausführung	mit Glimmerscheibe GS 3
Material	Polysulfon, GF verstärkt
Temperaturbereich	-70 °C ... +180 °C (5 sec. +260 °C)
Lieferumfang	1 Glimmerscheibe, 2 Isolierbuchsen, 1 verzinnte Lötöse, 2 Zylinderkopfschrauben vernickelt, 2 Muttern M 3 vernickelt