

**ebm-papst St. Georgen GmbH & Co. KG**

Hermann-Papst-Str. 1
 D-78112 St. Georgen
 Phone +49 (0) 7724 81-0
 Fax +49 (0) 7724 81-1309
 info2@de.ebmpapst.com
 www.ebmpapst.com

Nenndaten

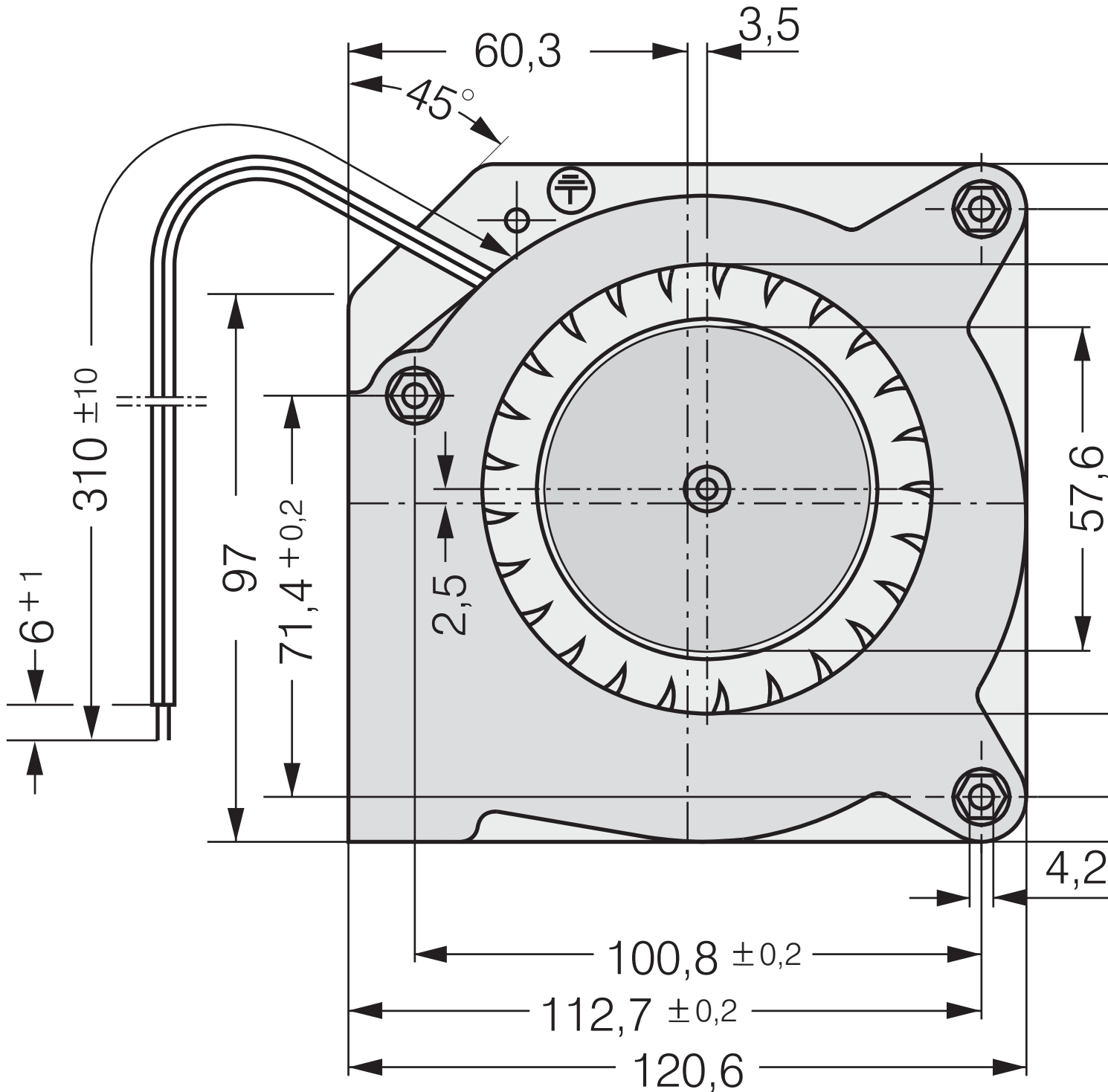
Typ	RL 90-18/12 N	
Nennspannung	VDC	12
Nennspannungsbereich	VDC	7 .. 15
Drehzahl	min ⁻¹	2500
Leistungsaufnahme	W	6,3
Min. Umgebungstemperatur	°C	-30
Max. Umgebungstemperatur	°C	75
Volumenstrom	m ³ /h	40
Schallleistungspegel	B	5,8

mb = Max. Belastung · mw = Max. Wirkungsgrad · fb = Freiblasend · kv = Kundenvorgabe · kg = Kundengerät
 Änderungen vorbehalten

Technische Beschreibung

Allgemeine Beschreibung	Vorwärtsgekrümmtes Laufrad
Masse	0,420 kg
Abmessungen	121 x 121 x 37 mm
Material Laufrad	Glasfaserverstärkter Kunststoff
Material Gehäuse	Spiralgehäuse aus glasfaserverstärktem Kunststoff, Gehäuseboden aus Stahlblech.
Förderrichtung	Axial ansaugend, radialer Luftaustritt aus dem Auslass.
Lagerung	Kugellager
Lebensdauer L10 bei 40 °C	62500 h
Lebensdauer L10 bei max. Temperatur	27500 h
Anschlussleitung	Über Einzelleitungen AWG 22, TR 64
Motorschutz	Geschützt gegen Verpolung und Blockieren.
Blockierschutz	Blockier- und Überlastschutz
Zulassung	VDE, CSA, UL, CE
Option	Tachosignal

Produktzeichnung



*Federmutter M4 oder 8-32UNC. Eins

Kennlinien: Luftleistung

