

Steuer- und Trenntransformator ST 2000/4/23



Abbildung zeigt ST 160/23-23

Vorteile

Sehr gutes Einschaltverhalten durch verringerte Einschaltströme
Hohe Leistungsdichte durch ein kompaktes Konstruktionskonzept
Primärseitig $\pm 5\%$ Anzapfungen zur Spannungsanpassung
Sehr guter Korrosionsschutz und geringe Geräuschentwicklung durch Vakuumimprägnierung
Berührungsgeschützte Anschlussklemmen nach UVV BGV A3
Einfache Befestigung durch robuste Metallfußplatte mit Langlöchern

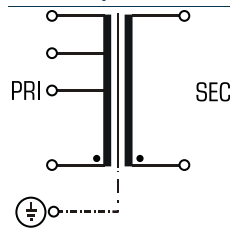
Anwendungen

Als Steuertransformator zur elektrischen Trennung der Ein- und Ausgangsseite. Durch die Konstruktion ist der Transformator zur Versorgung von Steuerungen entsprechend VDE 0113 ausgelegt.

Als Trenntransformator zur sicheren elektrischen Trennung der Ein- und Ausgangsseite. Der Transformator kann für den Aufbau der Schutzmaßnahme Schutztrennung entsprechend VDE 0100 eingesetzt werden.

Als Sicherheitstransformator zur sicheren elektrischen Trennung der Ein- und Ausgangsseite. Durch die Begrenzung der Ausgangsspannung ist der Transformator für den Aufbau von SELV sowie PELV Stromkreisen geeignet.

Prinzipschaltbild



Normen

Steuertransformator
nach: VDE 0570 Teil 2-2, DIN EN 61558-2-2, EN 61558-2-2, IEC 61558-2-2,
UL 5085-1/-2, CSA 22.2 No.66
Trenntransformator
nach: VDE 0570 Teil 2-4, DIN EN 61558-2-4, EN 61558-2-4, IEC 61558-2-4,
UL 5085-1/-2, CSA 22.2 No.66

Zulassungen



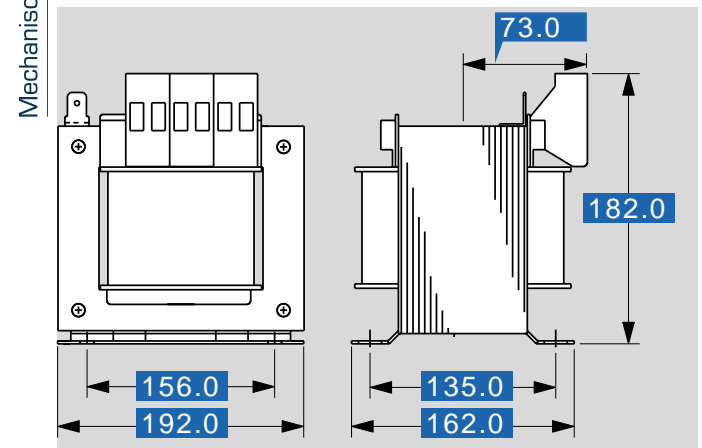
VDE, UL 5085-1/-2, CSA 22.2 No.66



Steuer- und Trenntransformator ST 2000/4/23

Elektrische Daten		Typ	ST 2000/4/23
Eingangswerte			
Bemessungseingangsspannung		400 Vac	
Anzapfungen Eingang		±5 %	
Bemessungsfrequenz		50 - 60 Hz	
Ausgangswerte			
Bemessungsausgangsspannung		230 Vac	
Bemessungsleistung VDE (DB cos phi=1)		2.000 VA	
Bemessungsleistung VDE (KB cos phi=0,5)		10.900 VA	
Leerlaufspannung (ca. x Faktor)		1,03	
UL Derating		-	
Wirkungsgrad		96,0 %	
Normen			
Klassifizierung		Steuer- und Trenntransformator	
Zulassungen			
Approbationen		cURus, VDE	
Umwelt			
Umgebungstemperatur max.		40 °C	
Kühlungsart		Selbstkühlung	
Sicherheit und Schutz			
Bauart		offen	
Isolierstoffklasse		VDE=B, UL=class 130	
Schutzart		IP 00	
Schutzklasse (vorbereitet)		I	
Kurzschlussfestigkeit		nicht kurzschlussfest	
PRI Absicherungsempf. d. Schutzschalters mit Auslösekennlinie typ. 20 x Inenn bez. auf den Einstellwert			
Einstellbereich		4,00 - 6,30 A	
Einstellwert		5,30 A	
Bestelldaten			
Bestellnummer		ST 2000/4/23	

Mechanische Daten		Typ	ST 2000/4/23
Anschluss und Montage			
Anschlüsse		Schraubklemme, PE 6,3 x 0,8	
Befestigung		Fußplatte	
Befestigungsschrauben		M8	
Maße und Gewichte			
Gewicht		21,00 kg	



Änderungen vorbehalten.