



Kennzeichnung und Etikettierung > Vordruckte Markierer > STD-SCHNAPPMARKIERER



Markierungsstil: **Schnappanbringung**

Markierungsgröße: **STD 02**

Kompatibler Kabeldurchmesser: **1.4 – 1.8 mm [.055 – .071 in]**

Markierungsfarbe: **Weiß**

Marker Cut: **Straight**

[Alle STD-SCHNAPPMARKIERER \(880\)](#)

Eigenschaften

Sonstige Eigenschaften

Markierungsstil	Schnappanbringung
Markierungsgröße	STD 02
Markierungsfarbe	Weiß
Markierermaterial	Polyoxymethylen

Abmessungen

Kompatibler Kabeldurchmesser	1.4 – 1.8 mm [.055 – .071 in]
------------------------------	-------------------------------

Drucker-/Etikettenmerkmale

Marker Cut	Straight
Bedruckte Beschriftung	G

Verpackungsmerkmale

Verpackungsmethode	Streifen
Verpackungsmenge	300

Weitere

Farbe der gedruckten Beschriftung	Schwarz
-----------------------------------	---------

Produkt-Compliance

[Bitte besuchen Sie die Produktseite auf TE.com um Informationen über Produktkonformität zu erhalten.>](#)

EU RoHS Richtlinie 2011/65/EU	Konform
EU ELV Richtlinie 2000/53/EG	Konform
China RoHS 2 Richtlinie MIIT Order No 32, 2016	Keine eingeschränkten Materialien oberhalb der Grenzwerte
EU REACH Verordnung (EG) No. 1907/2006	Aktuelle ECHA Kandidatenliste: JAN 2020 (205) Kandidatenliste deklariert bezüglich: JAN 2020 (205) Enthält keine SVHC
EU REACH Verordnung (EG) No. 1907/2006	Aktuelle ECHA Kandidatenliste: JAN 2020 (205) Kandidatenliste deklariert bezüglich: JAN 2020 (205)
Halogengehalt	Niedriger Halogengehalt – Br, Cl, F, I < 900 ppm im homogen Material. Außerdem BFR/CFR/PVC-frei.
Lötfähigkeit	Für Lötfähigkeit nicht zutreffend

Produktkonformitäts-Disclaimer

Diese Informationen beruhen auf angemessenen Erkundigungen bei unseren Lieferanten und entsprechen unserem derzeitigen Wissensstand auf Grundlage der Angaben der Lieferanten. Diese Informationen können Änderungen erfahren. Die von TE als EU RoHS-konform ermittelten Teile weisen einen maximalen Gewichtsanteil von 0,1 % Blei, Chrom VI, Quecksilber, PBB, PBDE, DBP, BBP, DEHP und DIBP sowie 0,01 % Kadmium im homogenen Werkstoff auf oder sind gemäß der Anhänge zur Richtlinie 2011/65/EU (RoHS2) von diesen Grenzwerten ausgenommen. Elektrische und elektronische Endprodukte erhalten gemäß der Richtlinie 2011/65/EU eine CE-Kennzeichnung. Die Komponenten sind möglicherweise nicht CE-gekennzeichnet. Zusätzliche weisen die von TE als EU ELV-konform ermittelten Teile einen maximalen Gewichtsanteil von 0,1 % Blei, Chrom VI und Quecksilber sowie 0,01 % Kadmium im homogenen Werkstoff auf oder sind gemäß der Anhänge zur Richtlinie 2000/53/EG (ELV) von diesen Grenzwerten ausgenommen. Bezüglich der REACH Bestimmungen beruht die TE-Information über SVHC in den Artikeln für diese Teilenummer noch auf den „Leitlinien zu den Anforderungen für Stoffe in Erzeugnissen“ (Version: 2, April 2011) der European Chemicals Agency (ECHA), wobei der Grenzwert von 0,1% (nach Gewicht) auf das Fertigprodukt bezogen ist. TE ist sich des EuGH-Urteils vom 10. September 2015, auch bekannt als O5A (Once An Article Always An Article), bewusst, welches besagt, dass im Falle von 'komplexen Erzeugnissen', der Schwellenwert für eine SVHC sowohl auf das Produkt als Ganzes und gleichzeitig auf jeden der Artikel, aus denen sich das Produkt zusammensetzt, angewendet wird. TE hat diesen Entscheid auf der Grundlage der neuen ECHA ' Leitlinien zu den Anforderungen für Stoffe in Erzeugnissen' (Juni 2017, Version 4,0) ausgewertet und wird seine Deklarationen entsprechend aktualisieren.

Kompatible Teile



Auch serienmäßig | Agastat 7000



Serienübergreifende Adapter(1)

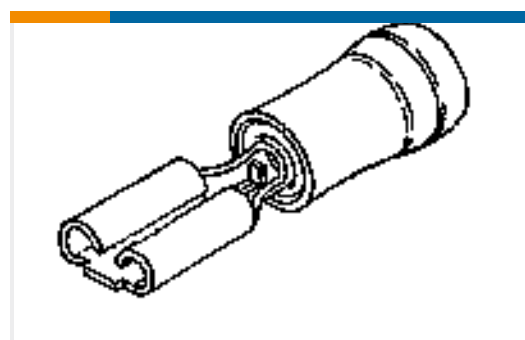


Vorgedruckte Markierer(884)

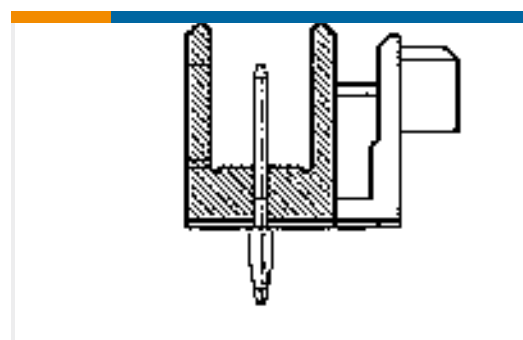


Zeitverzögerungsrelais(214)

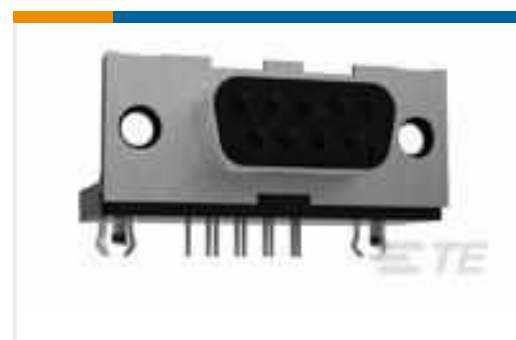
Kunden kauften auch diese Produkte



TE Teilenummer7-1377174-7
SMP 0-0165619-2



TE Teilenummer966260-1
ATB300 ST-GH KPL14P



TE Teilenummer2-106506-2
15P.HDP20 REC.ASSY.



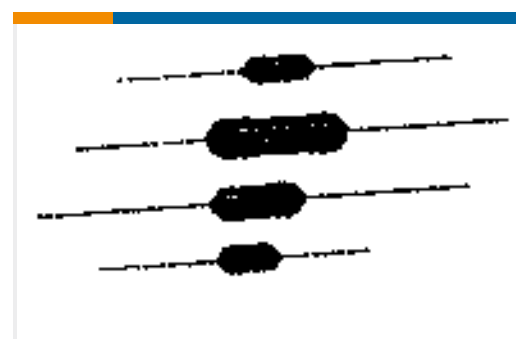
TE Teilenummer3-1393480-7
V23529B1123B215=SUB D FL



TE Teilenummer828296-7
7P MOD 2 STIFT LEI



TE Teilenummer829706-7
2X 7P MOD2 STIFTLEI



TE Teilenummer8-1879676-6
H8 64K 0.1% 25PPM

Dokumente

Produktzeichnungen

[STD02W-G](#)

Englisch

Datenblätter/ Katalogseiten

[STD and STB Technical Datasheet](#)

Englisch

[IDENTIFICATION SELECTION GUIDE](#)

Englisch