

1775441-6 ✓ AKTIV



HPI

Interne TE-Nummer 1775441-6

HPI, Housing, Receptacle, Wire-to-Wire, 6 Position, 1.5mm [.059in]

Centerline, Crimp, 1 Rows, Natural, Mating Retention, Wire & Cable

[Auf TE.com ansehen>](#)

Steckverbinder > PCB-Steckverbinder > Kabel-an-Leiterplatte-Steckverbinder > Kabel-an-Leiterplatte-Steckverbindergehäuse



Produkttyp des Steckverbinders: **Gehäuse**

Steckverbinder- und Gehäusetyp: **Buchse**

Steckverbindersystem: **Draht-an-Draht**

Anzahl von Positionen: **6**

Raster: **1.5 mm [.059 in]**

Eigenschaften

Produktmerkmale

Produkttyp des Steckverbinders	Gehäuse
Steckverbinder- und Gehäusetyp	Buchse
Steckverbindersystem	Draht-an-Draht
Abdichtbar	Nein
Anschluss von Steckverbinder & Kontakt an	Leitungen und Kabel

Konfigurationsmerkmale

Anzahl von Positionen	6
Zeilenanzahl	1

Elektrische Kennwerte

Operating Voltage	250 VAC
-------------------	---------

Kontaktmerkmale

Kontaktaufbau	Verbindungsmuffe
Kontakttyp	Stecksockel
Kontakt-nennstrom (max.)	3 A

Klemmenmerkmale

Anschlussmethode für Leitungen und Kabel	Crimpverbindung
--	-----------------

Montage und Anschlusstechnik

Zugentlastung	Ohne
Panelmontagevorrichtung	Ohne
Arretierung für Leiterplattenmontage	Ohne
Typ der Gegensteckarretierung	Verriegelung, Verriegelung, Verriegelung
Gegensteckarretierung	Mit
Art der Steckverbindermontage	Kabelbefestigung (freihängend)

Gehäusemerkmale

Gehäuseeingangskonfiguration	Beide Enden geschlossen
Gehäusematerial	Thermoplast, Thermoplast
Raster	1.5 mm [.059 in]
Gehäusefarbe	Naturbelassen

Abmessungen

Steckverbinderlänge	10.1 mm [.3976 in]
Steckverbinderhöhe	2.7 mm [.1063 in]
Steckverbinderbreite	6.15 mm [.252 in]
Wire Size	.05 – .02 mm ²

Verwendungsbedingungen

Betriebstemperaturbereich	-55 – 105 °C [-67 – 221 °F]
---------------------------	-----------------------------

Betrieb/Anwendung

Stromkreis Anwendung	Strom und Signale
----------------------	-------------------

Industriestandards

UL-Brandschutzklasse	UL 94V-0
----------------------	----------

Verpackungsmerkmale

Verpackungsmenge	1000
Verpackungsmethode	Bag

Produkt-Compliance

Bitte besuchen Sie die Produktseite auf [TE.com](https://www.te.com) um Informationen über Produktkonformität zu erhalten.>

EU RoHS Richtlinie 2011/65/EU	Konform
-------------------------------	---------

EU ELV Richtlinie 2000/53/EG

Konform

China RoHS 2 Richtlinie MIIT Order No 32, 2016

Keine eingeschränkten Materialien
oberhalb der Grenzwerte

EU REACH Verordnung (EG) No. 1907/2006

Aktuelle ECHA Kandidatenliste: JAN 2020
(205)
Kandidatenliste deklariert bezüglich: JAN
2020 (205)
Enthält keine SVHC

EU REACH Verordnung (EG) No. 1907/2006

Aktuelle ECHA Kandidatenliste: JAN 2020
(205)
Kandidatenliste deklariert bezüglich: JAN
2020 (205)

Halogengehalt

Kein niedriger Halogengehalt – enthält Br
oder Cl > 900 ppm.

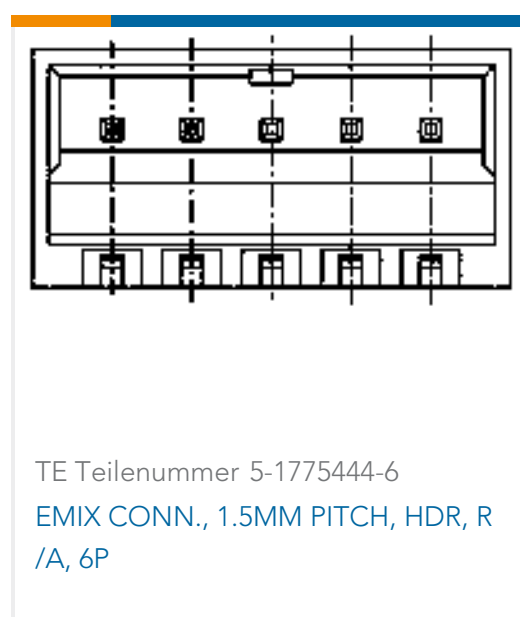
Lötbarkeit

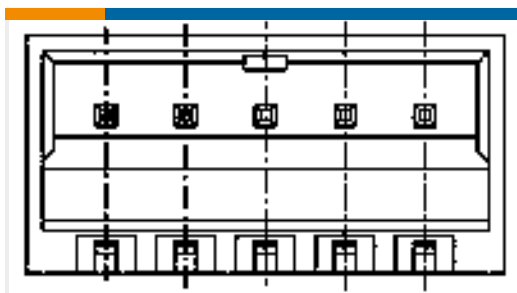
Für Lötbarkeit nicht zutreffend

Produktkonformitäts-Disclaimer

Diese Informationen beruhen auf angemessenen Erkundigungen bei unseren Lieferanten und entsprechen unserem derzeitigen Wissensstand auf Grundlage der Angaben der Lieferanten. Diese Informationen können Änderungen erfahren. Die von TE als EU RoHS-konform ermittelten Teile weisen einen maximalen Gewichtsanteil von 0,1 % Blei, Chrom VI, Quecksilber, PBB, PBDE, DBP, BBP, DEHP und DIBP sowie 0,01 % Kadmium im homogenen Werkstoff auf oder sind gemäß der Anhänge zur Richtlinie 2011/65/EU (RoHS2) von diesen Grenzwerten ausgenommen. Elektrische und elektronische Endprodukte erhalten gemäß der Richtlinie 2011/65/EU eine CE-Kennzeichnung. Die Komponenten sind möglicherweise nicht CE-gekennzeichnet. Zusätzliche weisen die von TE als EU ELV-konform ermittelten Teile einen maximalen Gewichtsanteil von 0,1 % Blei, Chrom VI und Quecksilber sowie 0,01 % Kadmium im homogenen Werkstoff auf oder sind gemäß der Anhänge zur Richtlinie 2000/53/EG (ELV) von diesen Grenzwerten ausgenommen. Bezüglich der REACH Bestimmungen beruht die TE-Information über SVHC in den Artikeln für diese Teilenummer noch auf den „Leitlinien zu den Anforderungen für Stoffe in Erzeugnissen“ (Version: 2, April 2011) der European Chemicals Agency (ECHA), wobei der Grenzwert von 0,1% (nach Gewicht) auf das Fertigprodukt bezogen ist. TE ist sich des EuGH-Urteils vom 10. September 2015, auch bekannt als O5A (Once An Article Always An Article), bewusst, welches besagt, dass im Falle von 'komplexen Erzeugnissen', der Schwellenwert für eine SVHC sowohl auf das Produkt als Ganzes und gleichzeitig auf jeden der Artikel, aus denen sich das Produkt zusammensetzt, angewendet wird. TE hat diesen Entscheid auf der Grundlage der neuen ECHA 'Leitlinien zu den Anforderungen für Stoffe in Erzeugnissen' (Juni 2017, Version 4,0) ausgewertet und wird seine Deklarationen entsprechend aktualisieren.

Kompatible Teile





TE Teilenummer 1775444-6
EMIX CONN., 1.5MM PITCH, HDR, R /A, 6P

Auch serienmäßig | HPI



Draht-an-Leiterplatte-Steckkontakte und -socket(135)



Kabel-an-Leiterplatte-Steckverbinderkontakte(2)



Kabel-an-Leiterplatte-Steckverbindersätze und -gehäuse(93)

Kunden kauften auch diese Produkte



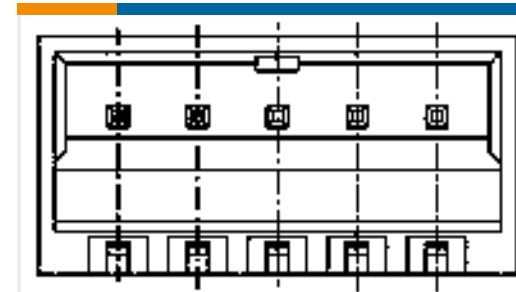
TE Teilenummer5-1775443-6
EMIX CONN., 1.5MM PITCH, HDR, V /T, 6P



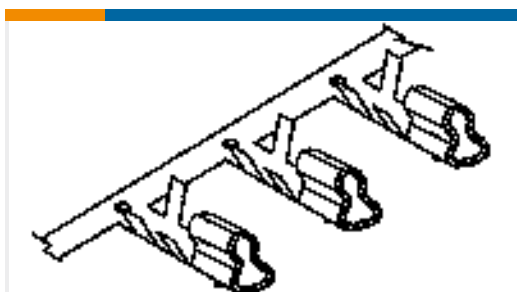
TE Teilenummer1-440146-5
1.25mm WTB Socket,Housing,15p



TE Teilenummer770361-1
06P .093 COMM P&S PLUG .250CL



TE Teilenummer5-1775444-6
EMIX CONN., 1.5MM PITCH, HDR, R /A, 6P



TE Teilenummer1775442-1
EMIX CONN., 1.5mm PITCH, TERMI



TE Teilenummer1775441-4
EMIX CONN., 1.5MM PITCH, RCPT, HSG, 4P



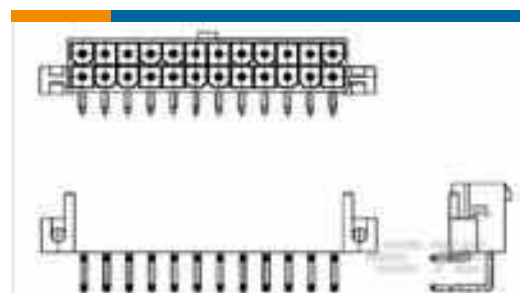
TE Teilenummer1775441-3
EMIX CONN., 1.5MM PITCH, RCPT, HSG, 3P



TE Teilenummer532430-5
HDI PIN ASSY 2 ROW 60 POS



TE Teilenummer1775443-6
EMIX CONN., 1.5MM PITCH, HDR, V /T, 6P



TE Teilenummer2-1586044-0
20P VAL-U-LOK R/A HDR SCRMT V0

Dokumente

Produktzeichnungen

[EMIX CONN., 1.5MM PITCH, RCPT, HSG, 6P](#)

Englisch

CAD-Dateien

Kundenmodell

[ENG_CVM_CVM_1775441-6_B.3d_igs.zip](#)

Englisch

Kundenmodell

[ENG_CVM_CVM_1775441-6_B.3d_stp.zip](#)

Englisch

Kundenmodell

[ENG_CVM_CVM_1775441-6_B.2d_dxf.zip](#)

Englisch

[3D PDF](#)

3D

Indem Sie die CAD-Datei herunterladen stimmen Sie den [allgemeinen Verkaufsbedingungen](#) zu.

Datenblätter/ Katalogseiten

[1-1773713-2_HIGH_PERFORMANCE_INTERCONNECT_QUICK_REFERENCE_GUIDE_EN](#)

Englisch

Produktspezifikationen

[Anwendungsspezifikation](#)

Englisch

Umweltverträglichkeit von Produkten

[TE-Materialdeklaration](#)

Englisch