



## Hauptmerkmale

|   |  |
|---|--|
| Produktbereich                            | Telemecanique Photoelectric sensors XU   |
| Name der Reihe                            | Anwendung für Fördertechnik  |
| Typ des elektronischen Sensors            | Optoelektronischer Sensor  |
| Bezeichnung des Sensors                   | XUV  |
| Sensorausführung                          | Rahmen   |
| Erkennungssystem                          | Einweg-Lichtschranke   |
| Emission                                  | Infrarot   |
| Form/Abmessung des optischen Rahmens      | 200 x 120 mm   |
| Material                                  | Metall   |
| Art des Versorgungsstromkreises           | DC   |
| Verdrahtungstechnik                       | 4-drahtig  |
| Digitaler Ausgang                         | PNP oder NPN   |
| Funktion digitaler Ausgang                | 1S/1Ö programmierbar   |
| Elektrische Verbindung                    | 1 Stecker M12, 4-polig   |
| Produktspezifische Anwendung              | Statische Durchgangsüberwachung von Objekten<br>Dynamische Durchlaufkontrolle von Objekten |
| Minimaler Objektdurchmesser zur Erfassung | Dynamischer Modus: 4 mm (0,1...15 m/s)<br>Statischer Modus: 6 mm                           |

## Zusatzmerkmale

|                             |  |
|-----------------------------|--|
| Gehäusematerial             | Aluminium lackiert   |
| Objektivmaterial            | Altuglass  |
| Typ des Ausgangssignals     | Digital  |
| Ausgangstyp                 | Transistor   |
| Zusatzausgang               | Mit Alarmausgabe   |
| Status-LED                  | Alarm: 1 LED (rot)<br>Ausgangsstatus: 1 LED (gelb)                 |
| Nennhilfsspannung [UH,nom]  | 24 V DC mit Verpolungsschutz                                       |
| Versorgungsspannungsgrenzen | 18...30 V DC   |
| Schaltleistung in mA        | <= 100 mA (Überlast- und Kurzschlusschutz)                         |
| Taktfrequenz                | > 5000 Hz  |
| Max. Spannungsabfall        | <2 V (Status geschlossen)  |
| Leistungsaufnahme           | <= 150 mA keine Last   |
| Zeitverzögerungsbereich     | 0-5 s Zeitverzögerung bei fallender Flanke (OFF delay) Verzögerung |
| Max. Verzögerung zuerst     | 100 ms   |
| Verzögerungserholung        | 0,1 ms   |
| Einrichten                  | Empfindlichkeitseinstellung mit Potenziometer                      |
| Tiefe                       | 25 mm  |
| Höhe                        | 230 mm   |
| Breite                      | 205 mm   |
| Produktgewicht              | 1,06 kg  |

## Montage

|                                  |   |
|----------------------------------|---|
| Produktzertifizierungen          | CE<br>cULus   |
| Umgebungstemperatur bei Betrieb  | 0...60 °C   |
| Umgebungstemperatur bei Lagerung | -20...80 °C   |
| Resistenz gegen Umgebungslicht   | 3000 Lux Glühlampe<br>10000 lux Sonnenlicht                           |
| Vibrationsfestigkeit             | 25 gn, Amplitude = +/- 2 mm (f = 10...55 Hz) entspricht IEC 60068-2-6 |
| Stoßfestigkeit                   | 30 gn (Dauer = 11 ms) entspricht IEC 60068-2-27                       |
| Schutzart (IP)                   | IP65 entspricht IEC 60529   |

## Verpackungseinheiten

|               |          |
|---------------|----------|
| VPE 1 Art     | PCE      |
| VPE 1 Menge   | 1        |
| VPE 1 Höhe    | 3,4 cm   |
| VPE 1 Breite  | 42,8 cm  |
| VPE 1 Länge   | 28,8 cm  |
| VPE 1 Gewicht | 1,156 kg |
| VPE 2 Art     | S04      |
| VPE 2 Menge   | 6        |
| VPE 2 Höhe    | 30,0 cm  |
| VPE 2 Breite  | 40,0 cm  |
| VPE 2 Länge   | 60,0 cm  |
| VPE 2 Gewicht | 8,36 kg  |

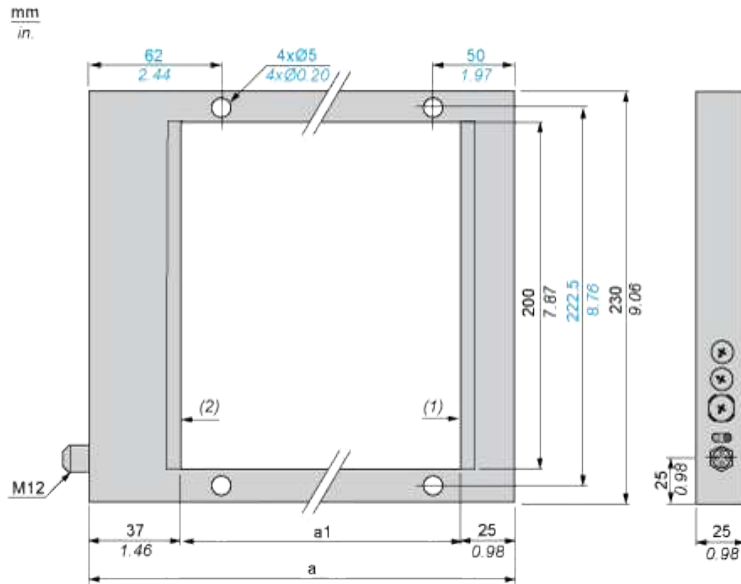
## Nachhaltigkeit

|                                 |   |
|---------------------------------|---|
| REACH-Verordnung                | <a href="#">REACH-Deklaration</a>   |
| EU-RoHS-Richtlinie              | Übererfüllung der Konformität (außerhalb EU RoHS-Scope) <a href="#">EU-RoHS-Deklaration</a> |
| Quecksilberfrei                 | Ja  |
| Informationen zu RoHS-Ausnahmen | <a href="#">Ja</a>  |

## Vertragliche Gewährleistung

|          |           |
|----------|-----------|
| Garantie | 18 months |
|----------|-----------|

Abmessungen



- (1) Übertragungsfläche
- (2) Empfangsfläche

Abmessungen in mm

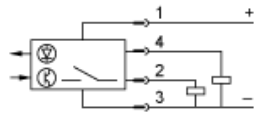
|     |     |
|-----|-----|
| a   | a1  |
| 182 | 120 |

Abmessungen in in.

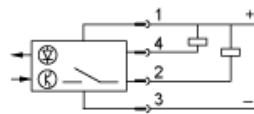
|      |      |
|------|------|
| a    | a1   |
| 7,17 | 4,72 |

## Schaltpläne (4-Draht DC)

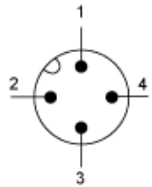
### PNP-Ausgang



### NPN-Ausgang



### Anschlussplan



- 1: +
- 2: Nicht angeschlossen
- 3: -
- 4: Ausgang