

Technisches Datenblatt

Smart Kamera

Art.-Nr.: 50143673

IPS 448i FIX-F4-102-I3-G-H



Abbildung kann abweichen

Inhalt

- Technische Daten
- Maßzeichnungen
- Elektrischer Anschluss
- Diagramme
- Bedienung und Anzeige
- Artikelschlüssel
- Hinweise
- Zubehör



Ethernet



Technische Daten

Basisdaten

Serie	IPS 400i
Applikation	Doppelte Fachtiefe Einfache Fachtiefe
Chip	CMOS

Sonderausführung

Sonderausführung	Heizung
------------------	---------

Funktionen

Softwarefunktionen	Fachfeinpositionierung
--------------------	------------------------

Optische Daten

Arbeitsbereich	350 ... 1.900 mm, bis 2.400 mm mit Reflektor
Lichtquelle	LED, infrarot
Sendsignalform	gepulst
Auflösung Kamera horizontal	1.280 px
Auflösung Kamera vertikal	960 px
Markergröße (rund)	13 ... 15 mm
Elektronische Verschlusszeit	0,068 ... 5 ms
Kameratyp	Monochrom

Messdaten

Reproduzierbarkeit (1 Sigma)	0,2 mm, (Fachtiefe 2: 0,5 mm) applikationsabhängig
------------------------------	--

Elektrische Daten

Schutzbeschaltung	Kurzschlusschutz Verpolschutz
-------------------	----------------------------------

Leistungsdaten

Versorgungsspannung U_B	18 ... 30 V, DC
Mittlere Leistungsaufnahme	12 W

Eingänge

Anzahl digitaler Schalteingänge	3 St.
---------------------------------	-------

Schalteingänge

Art	Digitaler Schalteingang
Spannungsart	DC

Ausgänge

Anzahl digitaler Schaltausgänge	5 St.
---------------------------------	-------

Schaltausgänge

Art	Digitaler Schaltausgang
Spannungsart	DC
Schaltstrom, max.	100 mA

Schaltausgang 1

Schaltprinzip	+24 V schaltend
---------------	-----------------

Schaltausgang 2

Schaltprinzip	+24 V schaltend
---------------	-----------------

Schaltausgang 3

Schaltprinzip	+24 V schaltend
---------------	-----------------

Schaltausgang 4

Schaltprinzip	+24 V schaltend
---------------	-----------------

Schaltausgang 5

Schaltprinzip	+24 V schaltend
---------------	-----------------

Schnittstelle

Art	Ethernet, PROFINET
-----	--------------------

Ethernet

Architektur	Client Server
Adressvergabe	DHCP manuelle Adressvergabe
Übertragungsgeschwindigkeit	10 Mbit/s 100 Mbit/s
Funktion	Prozess
Switch-Funktionalität	Keine
Übertragungsprotokoll	TCP/IP, UDP

Profinet

Funktion	Prozess
Conformance Class	B
Protokoll	PROFINET RT
Übertragungsgeschwindigkeit	100 Mbit/s

Schnittstelle Service

Art	Ethernet
-----	----------

Ethernet

Funktion	Service
----------	---------

Anschluss

Anzahl Anschlüsse	2 St.
-------------------	-------

Anschluss 1

Funktion	Signal OUT Spannungsversorgung
Art des Anschlusses	Rundstecker
Gewindegröße	M12
Typ	male
Werkstoff	Metall
Polzahl	12 -polig
Kodierung	A-kodiert

Anschluss 2

Funktion	Datenschnittstelle Konfigurationsschnittstelle
Art des Anschlusses	Rundstecker
Gewindegröße	M12
Typ	female
Werkstoff	Metall
Polzahl	4 -polig
Kodierung	D-kodiert

Technische Daten

Mechanische Daten

Bauform	kubisch
Abmessung (B x H x L)	43 mm x 61 mm x 44 mm
Werkstoff Gehäuse	Kunststoff Metall
Gehäuse Metall	Aluminium-Druckguss
Gehäuse Kunststoff	PC
Werkstoff Optikabdeckung	Glas
Nettogewicht	124 g
Farbe Gehäuse	silber
Art der Befestigung	Befestigungsgewinde über optionales Befestigungsteil

Bedienung und Anzeige

Art der Anzeige	LED
Anzahl der LED	9 St.
Art der Konfiguration/Parametrierung	Parametriercodes Teach-in über Webbrowser
Bedienelemente	Taste(n)
Funktion des Bedienelements	Adjustment-Mode Auto-Setup

Umgebungsdaten

Umgebungstemperatur Betrieb	-30 ... 45 °C
Umgebungstemperatur Lagerung	-20 ... 70 °C
Relative Luftfeuchtigkeit (nicht kondensierend)	90 %

Zertifizierungen

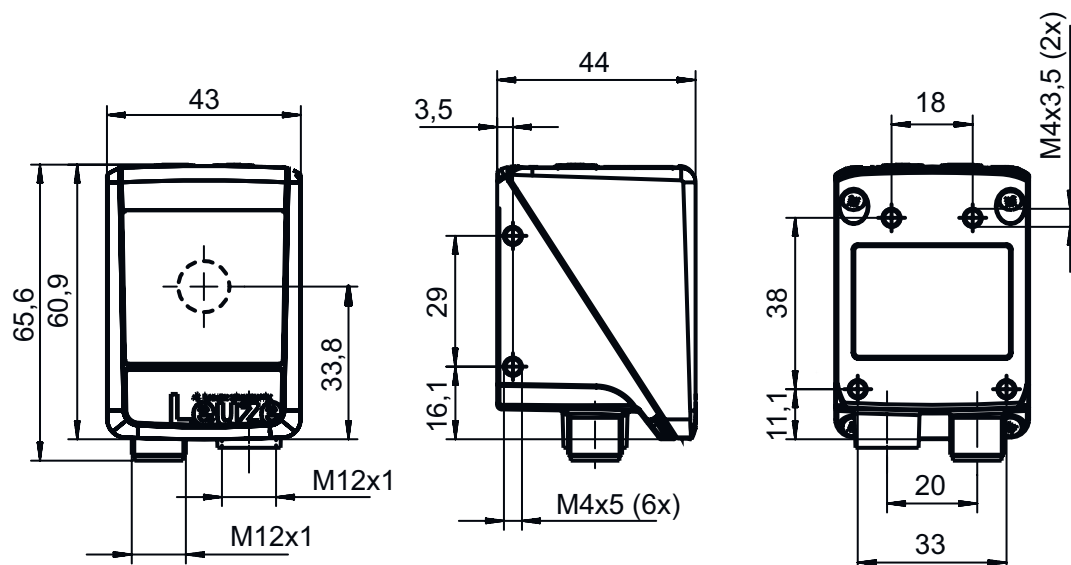
Schutzart	IP 65
Schutzklasse	III
Zulassungen	c UL US
Prüfverfahren EMV nach Norm	EN 61000-6-2 EN 61000-6-4
Prüfverfahren Dauerschock nach Norm	IEC 60068-2-29, Test Eb
Prüfverfahren Vibration nach Norm	IEC 60068-2-6, Test Fc

Klassifikation

Zolltarifnummer	84719000
eCl@ss 5.1.4	27310101
eCl@ss 8.0	27310101
eCl@ss 9.0	27310201
eCl@ss 10.0	27310101
eCl@ss 11.0	27310101
ETIM 5.0	EC002550
ETIM 6.0	EC002550
ETIM 7.0	EC002550

Maßzeichnungen

Alle Maßangaben in Millimeter



Elektrischer Anschluss

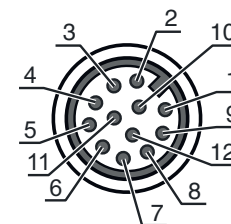
Anschluss 1

PWR / SWI / SWO

Funktion	Signal OUT Spannungsversorgung
Art des Anschlusses	Rundstecker
Gewindegröße	M12
Typ	male
Werkstoff	Metall
Polzahl	12 -polig
Kodierung	A-kodiert

Pin Pinbelegung

Pin	Pinbelegung
1	VIN
2	GND
3	SWIN 1
4	SWOUT 2
5	FE
6	n.c.
7	SWOUT 5
8	SWOUT 6
9	SWOUT 7
10	SWOUT 8
11	SWIO 3
12	SWIO 4



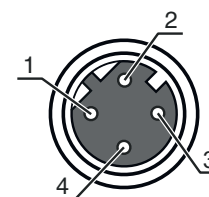
Anschluss 2

HOST

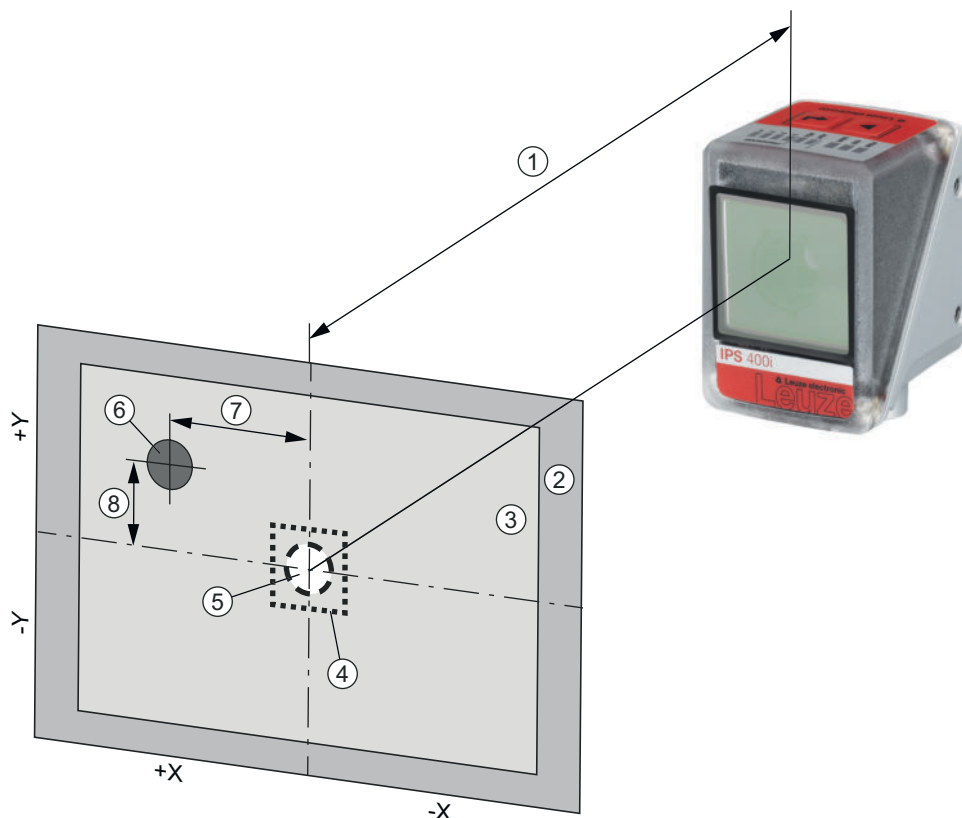
Funktion	Datenschnittstelle Konfigurationsschnittstelle
Art des Anschlusses	Rundstecker
Gewindegröße	M12
Typ	female
Werkstoff	Metall
Polzahl	4 -polig
Kodierung	D-kodiert

Pin Pinbelegung

Pin	Pinbelegung
1	TD+
2	RD+
3	TD-
4	RD-



Diagramme



- 1 Arbeitsabstand
- 2 Bildfeld (FOV)
- 3 Arbeitsbereich (ROI)
- 4 Toleranzbereich
- 5 Sollposition (Marker)
- 6 Ist-Position (Marker)
- 7 X-Abweichung (default)
- 8 Y-Abweichung (default)

Typische Bildfelder (Breite x Höhe in mm)

A	IPS 2xxi	IPS 4xxi ..F2	IPS 4xxi ..F4
100 mm	68 x 51	--	--
200 mm	136 x 102	--	--
250 mm	170 x 127	81 x 61	--
300 mm	204 x 153	98 x 73	74 x 57
350 mm	238 x 178	114 x 86	86 x 66
400 mm	272 x 204	131 x 98	99 x 76
450 mm	306 x 229	148 x 111	111 x 85
500 mm	340 x 255	164 x 123	123 x 95
1,300 mm	--	430 x 322	321 x 246
1,400 mm	--	463 x 347	345 x 265
1,500 mm	--	496 x 371	370 x 284
1,600 mm	--	530 x 396	395 x 303
1,700 mm	--	563 x 421	419 x 321
1,800 mm	--	596 x 446	444 x 340
1,900 mm	--	629 x 471	469 x 359
2,400 mm	--	--	592 x 454

A Arbeitsabstand
HINWEIS Der Arbeitsbereich (Fangbereich) der Kamera ergibt sich aus dem Bildfeld minus dem Markerdurchmesser

Bedienung und Anzeige

LED	Anzeige	Bedeutung
1 PWR	Aus	Keine Versorgungsspannung
	grün, blinkend	Initialisierung
	grün, Dauerlicht	Betriebsbereitschaft
	orange, Dauerlicht	Servicebetrieb
	orange, blinkend	Wink-Funktion
	rot, blinkend	Gerät OK, Warnung gesetzt
2 NET	rot, Dauerlicht	Gerätefehler
	Aus	Keine Versorgungsspannung
	grün, blinkend	Initialisierung
	grün, Dauerlicht	Betriebsbereitschaft
3 LINK	rot, blinkend	Kommunikationsfehler
	rot, Dauerlicht	Netzwerkfehler
	grün, Dauerlicht	Ethernet-Verbindung ist aufgebaut
4 AUTO	gelb, blinkend	Datenaustausch aktiv
	grün, blinkend	Auto-Setup und Einlernen der Position
5 ADJ	grün, blinkend	Justage Mode und Einlernen der Position
6 ---	grün, blinkend	Blinkfrequenz signalisiert den Abstand des Markers zur Sollposition
	grün, Dauerlicht	Marker befindet sich in der Sollposition
7 ---	grün, blinkend	Blinkfrequenz signalisiert den Abstand des Markers zur Sollposition
	grün, Dauerlicht	Marker befindet sich in der Sollposition
8 ---	grün, blinkend	Blinkfrequenz signalisiert den Abstand des Markers zur Sollposition
	grün, Dauerlicht	Marker befindet sich in der Sollposition
9 ---	grün, blinkend	Blinkfrequenz signalisiert den Abstand des Markers zur Sollposition
	grün, Dauerlicht	Marker befindet sich in der Sollposition

Artikelschlüssel

Artikelbezeichnung: IPS AAAA BBB-DC-EEE-FG-H-J

IPS	Funktionsprinzip Imaging Positioning Sensor (Kamerabasierter Positionierungssensor)
AAAA	Serie / Schnittstelle (integrierte Feldbus-Technologie) 408i: Ethernet TCP/IP, UDP 448i: PROFINET-IO, Ethernet TCP/IP, UDP 458i: EtherNet/IP
BBB	Ausstattung FIX: Festbrennweite
C	Fokusslage F: Far Density
D	Objektiv 2: 12 mm 4: 16 mm
EEE	Strahlaustritt 102: Frontseitig
F	Beleuchtung I: Infrarotlicht
G	Auflösungsbereich 3: 1280 x 960 Pixel
H	Schutzscheibe G: Glas
J	Sonderausstattung H: mit Heizung

Hinweis



↗ Eine Liste mit allen verfügbaren Gerätetypen finden Sie auf der Webseite von Leuze unter www.leuze.com.

Hinweise



Bestimmungsgemäße Verwendung beachten!



- ☞ Das Produkt ist kein Sicherheits-Sensor und dient nicht dem Personenschutz.
- ☞ Das Produkt ist nur von befähigten Personen in Betrieb zu nehmen.
- ☞ Setzen Sie das Produkt nur entsprechend der bestimmungsgemäßen Verwendung ein.

Konfiguration über Parametriercodes



- ☞ Die Konfiguration des Positionierungssensors ist auch mit Hilfe von Parametriercodes möglich. Nach dem Einlesen dieser Codes werden die Geräte-/Applikationsparameter im Gerät eingestellt und dauerhaft gespeichert. Parametriercodes werden mit dem Tool Code Generator erstellt. Den Code Generator finden Sie im Internet unter www.leuze.com/code-generator.

Zubehör

Anschlussstechnik - Anschlussleitungen

	Art.-Nr.	Bezeichnung	Artikel	Beschreibung
  	50130281	KD S-M12-CA-P1-020	Anschlussleitung	Anschluss 1: Rundstecker, M12, axial, female, A-kodiert, 12 -polig Anschluss 2: offenes Ende Geschirmt: Ja Leitungslänge: 2.000 mm Werkstoff Mantel: PUR
  	50135073	KS ET-M12-4A-P7-020	Anschlussleitung	Geeignet für Schnittstelle: Ethernet Anschluss 1: Rundstecker, M12, axial, male, D-kodiert, 4 -polig Anschluss 2: offenes Ende Geschirmt: Ja Leitungslänge: 2.000 mm Werkstoff Mantel: PUR

Anschlussstechnik - Verbindungsleitungen

	Art.-Nr.	Bezeichnung	Artikel	Beschreibung
  	50135080	KSS ET-M12-4A-RJ45-A-P7-020	Verbindungsleitung	Geeignet für Schnittstelle: Ethernet Anschluss 1: Rundstecker, M12, axial, male, D-kodiert, 4 -polig Anschluss 2: RJ45 Geschirmt: Ja Leitungslänge: 2.000 mm Werkstoff Mantel: PUR

Zubehör



Befestigungstechnik - Befestigungswinkel

	Art.-Nr.	Bezeichnung	Artikel	Beschreibung
	50132151	BT 320M	Haltewinkel	Ausführung des Befestigungsteils: Winkel L-Form Befestigung, anlagenseitig: Durchgangsbefestigung Befestigung, geräteseitig: schraubbar Art des Befestigungsteils: starr Werkstoff: Metall
	50144298	BT 330M	Haltewinkel	Ausführung des Befestigungsteils: Winkel L-Form Befestigung, anlagenseitig: Durchgangsbefestigung Befestigung, geräteseitig: schraubbar Art des Befestigungsteils: justierbar Werkstoff: Metall

Befestigungstechnik - Rundstangenbefestigungen

	Art.-Nr.	Bezeichnung	Artikel	Beschreibung
	50132150	BTU 320M-D12	Montagesystem	Ausführung des Befestigungsteils: Montagesystem Befestigung, anlagenseitig: für Rundstange 12 mm Befestigung, geräteseitig: schraubbar Art des Befestigungsteils: klemmbar, drehbar 360°, justierbar Werkstoff: Metall
	50144299	BTU 330M-1	Befestigungsteil	Ausführung des Befestigungsteils: Montagesystem Befestigung, anlagenseitig: für Rundstangen 10 - 16 mm Befestigung, geräteseitig: schraubbar Art des Befestigungsteils: justierbar, drehbar 360° Werkstoff: Metall


Standardreflektoren

	Art.-Nr.	Bezeichnung	Artikel	Beschreibung
	50130343	MTKZ 13-30 SET	Reflektor	Bauform: rund Reflexionsfläche Durchmesser: 15 mm Werkstoff: Kunststoff Trägermaterial: Kunststoff Chemische Bezeichnung Werkstoff: PA Befestigung: Clip Geeignet für Bohrungsdurchmesser: 12,5 ... 13,5 mm Geeignet für Materialstärke: 0,8 ... 5 mm Verarbeitungstemperatur: 5 ... 45 °C
	50129092	MTKZ 15-30 SET	Reflektor	Bauform: rund Reflexionsfläche Durchmesser: 15 mm Werkstoff: Kunststoff Trägermaterial: Kunststoff Chemische Bezeichnung Werkstoff: PA Befestigung: Clip Geeignet für Bohrungsdurchmesser: 14,5 ... 15,5 mm Geeignet für Materialstärke: 0,8 ... 5 mm Verarbeitungstemperatur: 5 ... 45 °C


Zubehör

	Art.-Nr.	Bezeichnung	Artikel	Beschreibung
	50140183	MTKZ 7-30 SET	Reflektor	Bauform: rund Reflexionsfläche Durchmesser: 15 mm Werkstoff: Kunststoff Trägermaterial: Kunststoff Chemische Bezeichnung Werkstoff: PA Befestigung: Clip Geeignet für Bohrungsdurchmesser: 6 ... 7 mm Geeignet für Materialstärke: 0,8 ... 5 mm Verarbeitungstemperatur: 5 ... 45 °C

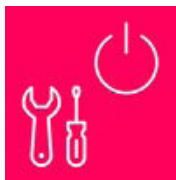

Reflexfolien für Standardapplikationen

	Art.-Nr.	Bezeichnung	Artikel	Beschreibung
	50132911	REF 7-A-15-30 SET	Reflexfolie	Bauform: rund Reflexionsfläche Durchmesser: 15 mm Befestigung: selbstklebend Verarbeitungstemperatur: 15 ... 22 °C

Allgemein

	Art.-Nr.	Bezeichnung	Artikel	Beschreibung
	50144030	IL AL 034/031 IR 110 H	Beleuchtung	Sonderausführung: Heizung Funktionen: Blitzbetrieb (Flankengesteuert), kein Dauerbetrieb

Dienstleistungen

	Art.-Nr.	Bezeichnung	Artikel	Beschreibung
	S98104	CS30-S-110	Inbetriebnahme-Unterstützung	Details: Ausführung an einem Ort nach Kundenwunsch, Dauer max. 10 Stunden. Bedingungen: Geräte und Anschlussleitungen sind bereits montiert, Preis ohne Reise- und ggf. Übernachtungskosten. Einschränkungen: Keine Ausführung von mechanischen (Montage-) und elektrischen (Verkabelungs-) Arbeiten, keine Veränderungen (Anbau, Verkabelung, Programmierung) an Fremd-Komponenten in der Umgebung.
	S98109	CS30-T-110	Produktschulung	Details: Ort und Inhalt nach Absprache, Dauer max. 10 Stunden. Bedingungen: Preis ohne Reise- und ggf. Übernachtungskosten. Einschränkungen: Kosten für Reise und Übernachtung separat und nach Aufwand.

Hinweis



↪ Eine Liste mit allen verfügbaren Zubehöartikeln finden Sie auf der Webseite von Leuze im Download-Tab der Artikeldetailseite.