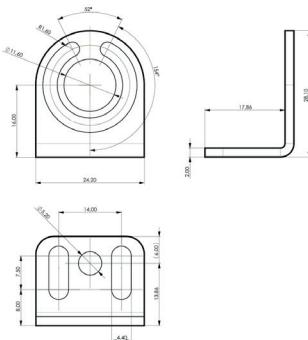


LED Zubehör
LED accessories

TUBELED_25 Montagewinkel mit Magnet, 180°

Artikel-Nr.: 210200-26
EAN: 4260556626109

Bestell-Nr.:	210200-26
Bauform:	Winkel mit Magnet
Anzahl:	1 Paar
Geeignet für:	TUBELED_25, TUBELED_25 RGB-W
Lieferumfang:	Leuchtenhalter, 2 Stück, inkl. 4 Schrauben
Material:	Edelstahl V2A
Abmessungen (mm):	25 x 24 x 41mm (Raummaß)
Befestigung an Leuchte:	Haltewinkel zur Montage an den Enddeckeln der Leuchte
Gewicht:	100 g
Bruttogewicht:	150 g
Besonderheit:	Magnetisch befestigte LED Leuchte in Rotationsachse um 180° drehbar





TUBELED_25 mounting bracket with magnet, 180°

Item number: 210200-26
EAN: 4260556626109

Order number: 210200-26
Model: mounting bracket with magnet
Quantity: 1 pair
Suitable for: TUBELED_25, TUBELED_25 RGB-W
Scope of delivery: light holders, 2 pieces, included 4 screws
Material: stainless steel V2A
Dimensions (mm): 25 x 24 x 41mm (cubic measure) (0,79" x 0,94" x 1,61")
Assembling: holders for assembling at the ends of the light
Weight (net): 100 g (~4 oz)
Gross weight: 150 g (~5 oz)
Feature: Magnetic mounted LED light rotates 180° in rotation axis

