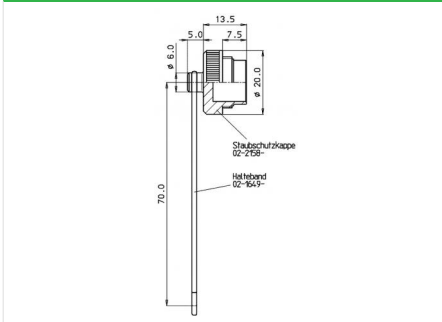


Bezeichnung **M16 IP67 - Schutzkappe für Flanschdose; Serie 423/425/723**  
 Bestellnummer **08 1080 000 000**

**Abbildung**



**Maßzeichnung**



**Technische Daten**

Schutzart **IP67**  
 Verpackungseinheit **10**

**Passende Produkte**

- 09 0104 00 02 - Flanschdose, löten, 2 - 8 Pol, mit UL-Zulassung
- 09 0104 09 02 - Flanschdose, löten, 2 - 8 Pol, mit UL-Zulassung
- 09 0104 80 02 - Flanschdose, löten, von vorn verschraubbar, 2 - 8 Pol, mit UL-Zulassung
- 09 0104 89 02 - Flanschdose, löten, von vorn verschraubbar, 2 - 8 Pol, mit UL-Zulassung
- 09 0104 90 02 - Flanschdose, tauchlöten, von vorn verschraubbar, 2 - 8 Pol, mit UL-Zulassung
- 09 0104 99 02 - Flanschdose, tauchlöten, von vorn verschraubbar, 2 - 8 Pol, mit UL-Zulassung
- 09 0108 00 03 - Flanschdose, löten, 2 - 8 Pol, mit UL-Zulassung
- 09 0108 09 03 - Flanschdose, löten, 2 - 8 Pol, mit UL-Zulassung
- 09 0108 290 03 - Flanschdose mit Massepin
- 09 0108 80 03 - Flanschdose, löten, von vorn verschraubbar, 2 - 8 Pol, mit UL-Zulassung
- 09 0108 89 03 - Flanschdose, löten, von vorn verschraubbar, 2 - 8 Pol, mit UL-Zulassung
- 09 0108 90 03 - Flanschdose, tauchlöten, von vorn verschraubbar, 2 - 8 Pol, mit UL-Zulassung
- 09 0108 99 03 - Flanschdose, tauchlöten, von vorn verschraubbar, 2 - 8 Pol, mit UL-Zulassung
- 09 0112 00 04 - Flanschdose, löten, 2 - 8 Pol, mit UL-Zulassung
- 09 0112 09 04 - Flanschdose, löten, 2 - 8 Pol, mit UL-Zulassung
- 09 0112 290 04 - Flanschdose mit Massepin
- 09 0112 700 04 - Flanschdose, crimpen
- 09 0112 702 04 - Flanschdose, mit Litzen, mit UL-Zulassung
- 09 0112 780 04 - Flanschdose, crimpen, von vorn verschraubbar
- 09 0112 782 04 - Flanschdose, mit Litzen, von vorn verschraubbar, mit UL-Zulassung
- 09 0112 80 04 - Flanschdose, löten, von vorn verschraubbar, 2 - 8 Pol, mit UL-Zulassung
- 09 0112 89 04 - Flanschdose, löten, von vorn verschraubbar, 2 - 8 Pol, mit UL-Zulassung
- 09 0112 90 04 - Flanschdose, tauchlöten, von vorn verschraubbar, 2 - 8 Pol, mit UL-Zulassung
- 09 0112 99 04 - Flanschdose, tauchlöten, von vorn verschraubbar, 2 - 8 Pol, mit UL-Zulassung
- 09 0116 00 05 - Flanschdose, löten, 2 - 8 Pol, mit UL-Zulassung
- 09 0116 09 05 - Flanschdose, löten, 2 - 8 Pol, mit UL-Zulassung
- 09 0116 290 05 - Flanschdose mit Massepin
- 09 0116 700 05 - Flanschdose, crimpen
- 09 0116 702 05 - Flanschdose, mit Litzen, mit UL-Zulassung
- 09 0116 780 05 - Flanschdose, crimpen, von vorn verschraubbar
- 09 0116 782 05 - Flanschdose, mit Litzen, von vorn verschraubbar, mit UL-Zulassung
- 09 0116 80 05 - Flanschdose, löten, von vorn verschraubbar, 2 - 8 Pol, mit UL-Zulassung
- 09 0116 89 05 - Flanschdose, löten, von vorn verschraubbar, 2 - 8 Pol, mit UL-Zulassung

Bezeichnung	<b>M16 IP67 - Schutzkappe für Flanschdose; Serie 423/425/723</b>
Bestellnummer	<b>08 1080 000 000</b>

- 09 0116 90 05 - Flanschdose, tauchlöten, von vorn verschraubbar, 2 - 8 Pol, mit UL-Zulassung
- 09 0116 99 05 - Flanschdose, tauchlöten, von vorn verschraubbar, 2 - 8 Pol, mit UL-Zulassung
- 09 0120 00 05 - Flanschdose, löten, 2 - 8 Pol, mit UL-Zulassung
- 09 0120 09 05 - Flanschdose, löten, 2 - 8 Pol, mit UL-Zulassung
- 09 0120 80 05 - Flanschdose, löten, von vorn verschraubbar, 2 - 8 Pol, mit UL-Zulassung
- 09 0120 89 05 - Flanschdose, löten, von vorn verschraubbar, 2 - 8 Pol, mit UL-Zulassung
- 09 0120 90 05 - Flanschdose, tauchlöten, von vorn verschraubbar, 2 - 8 Pol, mit UL-Zulassung
- 09 0120 99 05 - Flanschdose, tauchlöten, von vorn verschraubbar, 2 - 8 Pol, mit UL-Zulassung
- 09 0124 00 06 - Flanschdose, löten, 2 - 8 Pol, mit UL-Zulassung
- 09 0124 09 06 - Flanschdose, löten, 2 - 8 Pol, mit UL-Zulassung
- 09 0124 290 06 - Flanschdose mit Massepin
- 09 0124 700 06 - Flanschdose, crimpen
- 09 0124 702 06 - Flanschdose, mit Litzen, mit UL-Zulassung
- 09 0124 780 06 - Flanschdose, crimpen, von vorn verschraubbar
- 09 0124 782 06 - Flanschdose, mit Litzen, von vorn verschraubbar, mit UL-Zulassung
- 09 0124 80 06 - Flanschdose, löten, von vorn verschraubbar, 2 - 8 Pol, mit UL-Zulassung
- 09 0124 89 06 - Flanschdose, löten, von vorn verschraubbar, 2 - 8 Pol, mit UL-Zulassung
- 09 0124 90 06 - Flanschdose, tauchlöten, von vorn verschraubbar, 2 - 8 Pol, mit UL-Zulassung
- 09 0124 99 06 - Flanschdose, tauchlöten, von vorn verschraubbar, 2 - 8 Pol, mit UL-Zulassung
- 09 0128 00 07 - Flanschdose, löten, 2 - 8 Pol, mit UL-Zulassung
- 09 0128 09 07 - Flanschdose, löten, 2 - 8 Pol, mit UL-Zulassung
- 09 0128 290 07 - Flanschdose mit Massepin
- 09 0128 65 07 - Flanschdose mit Flexplatte, Polzahl 7, von vorn verschraubbar, versilberte Kontakte
- 09 0128 700 07 - Flanschdose, crimpen
- 09 0128 702 07 - Flanschdose, mit Litzen, mit UL-Zulassung
- 09 0128 780 07 - Flanschdose, crimpen, von vorn verschraubbar
- 09 0128 782 07 - Flanschdose, mit Litzen, von vorn verschraubbar, mit UL-Zulassung
- 09 0128 89 07 - Flanschdose, löten, von vorn verschraubbar, 2 - 8 Pol, mit UL-Zulassung
- 09 0128 90 07 - Flanschdose, tauchlöten, von vorn verschraubbar, 2 - 8 Pol, mit UL-Zulassung
- 09 0128 99 07 - Flanschdose, tauchlöten, von vorn verschraubbar, 2 - 8 Pol, mit UL-Zulassung
- 09 0132 00 12 - Flanschdose, löten, 12 - 19 Pol, mit UL-Zulassung
- 09 0132 290 12 - Flanschdose mit Massepin
- 09 0132 65 12 - Flanschdose mit Flexplatte, Polzahl 12, von vorn verschraubbar, vergoldete Kontakte, einreihig
- 09 0132 66 12 - Flanschdose mit Flexplatte, Polzahl 12, von vorn verschraubbar, vergoldete Kontakte, zweireihig
- 09 0132 80 12 - Flanschdose, löten, von vorn verschraubbar, 12 - 19 Pol, mit UL-Zulassung
- 09 0132 90 12 - Flanschdose, tauchlöten, von vorn verschraubbar, 12 - 19 Pol, mit UL-Zulassung
- 09 0174 00 08 - Flanschdose, löten, 2 - 8 Pol, mit UL-Zulassung
- 09 0174 09 08 - Flanschdose, löten, 2 - 8 Pol, mit UL-Zulassung
- 09 0174 290 08 - Flanschdose mit Massepin
- 09 0174 65 08 - Flanschdose mit Flexplatte, Polzahl 8 DIN, von vorn verschraubbar, versilberte Kontakte
- 09 0174 700 08 - Flanschdose, crimpen
- 09 0174 702 08 - Flanschdose, mit Litzen, mit UL-Zulassung
- 09 0174 780 08 - Flanschdose, crimpen, von vorn verschraubbar
- 09 0174 782 08 - Flanschdose, mit Litzen, von vorn verschraubbar, mit UL-Zulassung
- 09 0174 80 08 - Flanschdose, löten, von vorn verschraubbar, 2 - 8 Pol, mit UL-Zulassung
- 09 0174 89 08 - Flanschdose, löten, von vorn verschraubbar, 2 - 8 Pol, mit UL-Zulassung
- 09 0174 90 08 - Flanschdose, tauchlöten, von vorn verschraubbar, 2 - 8 Pol, mit UL-Zulassung
- 09 0174 99 08 - Flanschdose, tauchlöten, von vorn verschraubbar, 2 - 8 Pol, mit UL-Zulassung
- 09 0454 00 14 - Flanschdose, löten, 12 - 19 Pol, mit UL-Zulassung
- 09 0454 80 14 - Flanschdose, löten, von vorn verschraubbar, 12 - 19 Pol, mit UL-Zulassung
- 09 0454 90 14 - Flanschdose, tauchlöten, von vorn verschraubbar, 12 - 19 Pol, mit UL-Zulassung
- 09 0464 00 19 - Flanschdose, löten, 12 - 19 Pol, mit UL-Zulassung
- 09 0464 80 19 - Flanschdose, löten, von vorn verschraubbar, 12 - 19 Pol, mit UL-Zulassung
- 09 0464 90 19 - Flanschdose, tauchlöten, von vorn verschraubbar, 12 - 19 Pol, mit UL-Zulassung
- 09 0498 00 24 - Flanschdose, löten, 24 Pol, mit UL-Zulassung
- 09 0498 80 24 - Flanschdose, löten, von vorn verschraubbar, 24 Pol, mit UL-Zulassung
- 09 0498 90 24 - Flanschdose, tauchlöten, von vorn verschraubbar, 24 Pol, mit UL-Zulassung
- 09 0508 00 16 - Flanschdose, löten, 12 - 19 Pol, mit UL-Zulassung
- 09 0508 80 16 - Flanschdose, löten, von vorn verschraubbar, 12 - 19 Pol, mit UL-Zulassung
- 09 0508 90 16 - Flanschdose, tauchlöten, von vorn verschraubbar, 12 - 19 Pol, mit UL-Zulassung
- 09 0584 00 07 - Flanschdose, löten, 2 - 8 Pol, mit UL-Zulassung