

Plombierbare Abdeckkappe für 3RF29 Funktionsmodule außer Konverter



Produkt-Markename	SIRIUS
Produkt-Bezeichnung	Plombierbare Abdeckung
Allgemeine technische Daten	
• Produktfunktion	für Funktionsmodule 3RF29
Verschmutzungsgrad	3
Schockfestigkeit	
• gemäß IEC 60068-2-27	15g / 11 ms
Schwingfestigkeit	
• gemäß IEC 60068-2-6	2g
Hauptstromkreis	
Betriebsfrequenz Bemessungswert	50 ... 60 Hz
Derating-Temperatur	40 °C
Hilfsstromkreis	
Anzahl der Wechsler	
• für Hilfskontakte	0
Einbau/ Befestigung/ Abmessungen	
Befestigungsart	aufsteckbar

- Reiheneinbau

Ja


Umgebungsbedingungen

Aufstellungshöhe bei Höhe über NN	
<ul style="list-style-type: none"> • maximal 	1 000 m
Umgebungstemperatur	
<ul style="list-style-type: none"> • während Lagerung 	-55 ... +80 °C

Elektromagnetische Verträglichkeit

leitungsgebundene Störeinkopplung	
<ul style="list-style-type: none"> • durch Burst gemäß IEC 61000-4-4 	2 kV / 5 kHz Verhaltenskriterium 2
<ul style="list-style-type: none"> • durch Leiter-Erde Surge gemäß IEC 61000-4-5 	2 kV Verhaltenskriterium 2
<ul style="list-style-type: none"> • durch Leiter-Leiter Surge gemäß IEC 61000-4-5 	1 kV Verhaltenskriterium 2
<ul style="list-style-type: none"> • durch Hochfrequenzeinstrahlung gemäß IEC 61000-4-6 	140 dBuV im Frequenzbereich 0,15 ... 80 MHz, Verhaltenskriterium 1
elektrostatische Entladung gemäß IEC 61000-4-2	4 kV Kontaktentladung / 8 kV Luftentladung, Verhaltenskriterium 2
leitungsgebundene HF-Störaussendung gemäß CISPR11	Klasse A für Industriebereich
feldgebundene HF-Störaussendung gemäß CISPR11	Klasse B für Wohn-, Geschäfts- und Gewerbebereich

Approbationen/ Zertifikate

allgemeine Produktzulassung	EMV (Elektromagnetische Verträglichkeit)	Konformitätserklärung	Sonstige
			Sonstige Bestätigungen
	RCM	EG-Konf.	

Weitere Informationen

Information- and Downloadcenter (Kataloge, Broschüren,...)

<https://www.siemens.de/ic10>

Industry Mall (Online-Bestellsystem)

<https://mall.industry.siemens.com/mall/de/de/Catalog/product?mlfb=3RF2900-0RA88>

CAX-Online-Generator

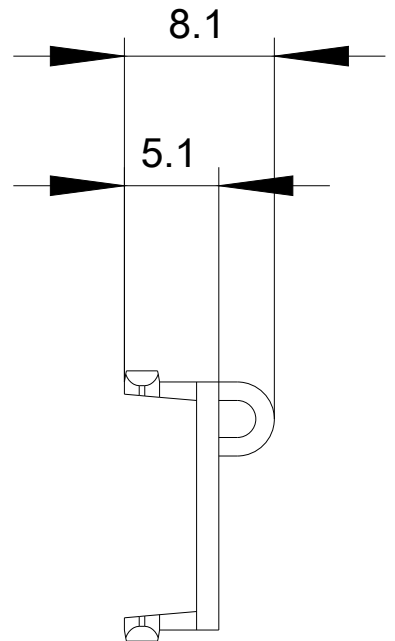
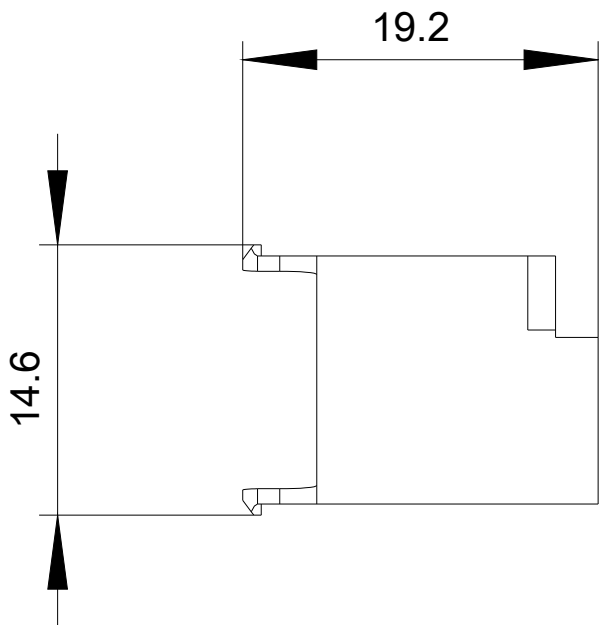
<http://support.automation.siemens.com/WW/CAXorder/default.aspx?lang=de&mlfb=3RF2900-0RA88>

Service&Support (Handbücher, Betriebsanleitungen, Zertifikate, Kennlinien, FAQs,...)

<https://support.industry.siemens.com/cs/ww/de/ps/3RF2900-0RA88>

Bilddatenbank (Produktfotos, 2D-Maßzeichnungen, 3D-Modelle, Geräteschaltpläne, EPLAN Makros, ...)

http://www.automation.siemens.com/bilddb/cax_de.aspx?mlfb=3RF2900-0RA88&lang=de



letzte Änderung:

25.11.2020