

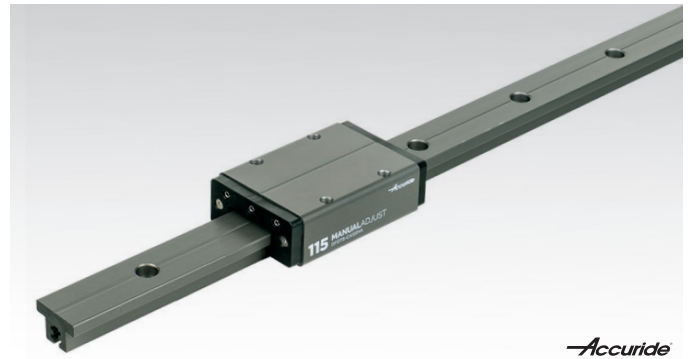
Linearführungen DFG 115, Gleitführungen

Werkstoff: Schiene und Wagen aus Aluminium, hartanodisiert. Gleitelemente aus hochentwickeltem Polymerkunststoff.

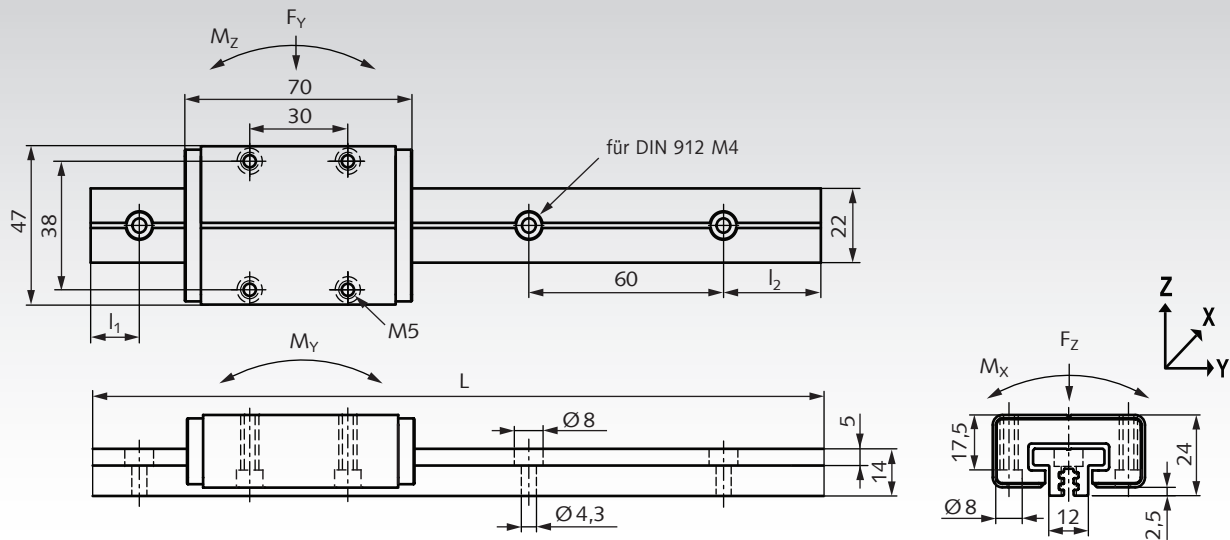
Universell einsetzbare Linearführung mit Gleitelementen.

- Maßlich austauschbar mit kugelgelagerten Profilschienenführungen ISO 12090 Größe 15.
- Drei Laufwagen zur Auswahl: nicht einstellbar / manuell einstellbar / selbsteinstellend.
- Vier Schienenlängen zur Auswahl zum kundenseitigen Ablängen.
- Pro Schiene können mehrere Wagen eingesetzt werden.
- Korrosionsbeständig und geeignet für Hochdruckreinigung.
- Hohe Nutzungsdauer und wartungsfrei.
- Alle Teile sind separat zu bestellen.
- Temperaturbereich: -40°C bis +90°C.

Bestellangaben: z.B.: 1x Art.-Nr. 649 707 01, Laufwagen nicht einstellbar, 1x Art.-Nr. 649 707 05, Schiene 500mm lang



Accuride



Artikel-Nr. Laufwagen	Typ	Ausführung	Gewicht g
649 707 01	DFG115-CASSNA	nicht einstellbar	92
649 707 02	DFG115-CASSMA	manuell einstellbar	98
649 707 03	DFG115-CASSAA	selbsteinstellend	96

Artikel-Nr. Schiene	Typ	L mm	l ₁ mm	l ₂ mm	Gewicht g
649 707 05	DFG115-0050	500	40	40	240
649 707 10	DFG115-0100	1000	20	20	480
649 707 15	DFG115-0150	1500	40	20	720
649 707 20	DFG115-0200	2000	40	40	960

Belastbarkeit, Leistungsdaten

Kräfte statisch: $F_y = 2\text{kN}$; $F_z = 4\text{kN}$; $-F_z = 4\text{kN}$.

Kräfte dynamisch: $F_y = 0,25\text{kN}$; $F_z = 0,5\text{kN}$; $-F_z = 0,5\text{kN}$.

Momente statisch: $M_x = 10\text{Nm}$; $M_y = 10\text{Nm}$; $M_z = 10\text{Nm}$.

Momente dynamisch: $M_x = 1,25\text{Nm}$; $M_y = 1,25\text{Nm}$; $M_z = 1,25\text{Nm}$.

Maximalwerte schließen sich gegenseitig aus.

Geschwindigkeit: $v_{\text{max.}} = 2\text{m/s}$. **Temperaturbereich:** -40°C bis +90°C.

Wegstrecke bei $v=1\text{m/s}$ und 20°C, bei Last F_z ohne Momente:

Last F_z :	100N	200N	300N	400N	500N
Strecke:	9600km	4600km	3000km	2500km	2000km

Beschreibung Laufwagen-Arten

Nicht einstellbar



Art.-Nr. 649 707 01: Laufwagen nicht einstellbar. Kostengünstigste Variante. Das Spiel der Gleitelemente kann nicht eingestellt werden. Spiel im Neuzustand max. 0,125mm in Y- und Z-Richtung. Für einfachere Anwendungen oder als Loslager auf parallelen Schienen.

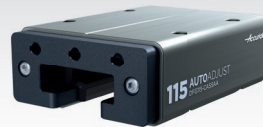
Manuell einstellbar



Inbusschlüssel SW 1,5mm nicht im Lieferumfang enthalten.

Art.-Nr. 649 707 02: Laufwagen manuell einstellbar. Empfehlenswert für die meisten Anwendungen. Das Spiel bzw. die Vorspannung kann mithilfe eines Inbusschlüssels (SW 1,5mm) eingestellt werden. Einstellbereich vom max. Spiel 0,125mm in Y- und Z-Richtung bis hin zu einer Vorspannung von 30N. Drehmoment der Einstellschrauben max. 0,1Nm.

Selbsteinstellend



Art.-Nr. 649 707 03: Laufwagen selbsteinstellend. Vor der Montage werden die drei mitgelieferten Montagestifte eingesteckt, gegen eine Federkraft hineingedrückt und eine viertel Umdrehung gedreht. Dadurch werden die Vorspannfedern zurückgestellt und blockiert. Nach dem Aufsetzen des Laufwagens auf die Schiene werden die drei Stifte wieder eine viertel Umdrehung gedreht und herausgezogen. Dabei wird die Vorspannung automatisch eingestellt auf ca. 4,5N (+/-1N). Diese Einstellung wird über die gesamte Lebensdauer beibehalten.

Montagestifte

