

## Manette indexable en zinc injecté haute pression plate avec filetage, insert fileté en acier bruni

Description de l'article/illustrations du produit



Débrayage de la poignée  
par traction



### Description

**Matière :**

Manette : zinc injecté haute pression, DIN EN 12844.

Insert : acier, classe de résistance 5.8.

**Finition :**

Poignée avec revêtement plastique.

Composants en acier bruni.

**Nota :**

Pour  $L \geq 60$  mm, la longueur du filetage est de 60 mm.

**Sur demande :**

Autres filetages, longueurs de vis, couleurs et finitions spéciales.

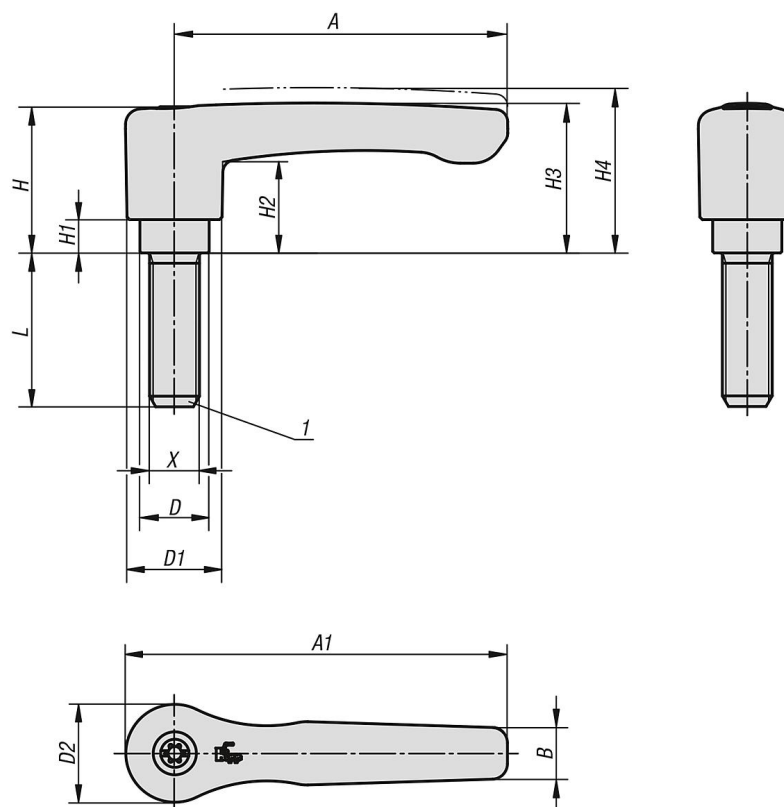
La cote « H1 » est disponible sur demande dans d'autres longueurs (prix spécifique).

**Indication de dessin :**

1) Bout plat chanfreiné DIN EN ISO 4753

**Manette indexable en zinc injecté haute pression plate avec filetage, insert fileté en acier bruni**

Dessins



**Aperçu des articles**

**Manette indexable droite avec insert fileté**

Référence	Couleur du corps de base	Surface corps	Taille	X	D	D1	D2	H	H1	H2	H3	H4	A	A1	B	Nombre de dents	L
K0737.2061X15	noir RAL 9005	mate satinée	2	M6	13,5	18,5	19,1	28,5	6,5	17,8	29,2	32,2	65	74,5	10,1	20	15
K0737.2061X20	noir RAL 9005	mate satinée	2	M6	13,5	18,5	19,1	28,5	6,5	17,8	29,2	32,2	65	74,5	10,1	20	20
K0737.2061X25	noir RAL 9005	mate satinée	2	M6	13,5	18,5	19,1	28,5	6,5	17,8	29,2	32,2	65	74,5	10,1	20	25
K0737.2061X30	noir RAL 9005	mate satinée	2	M6	13,5	18,5	19,1	28,5	6,5	17,8	29,2	32,2	65	74,5	10,1	20	30
K0737.2061X35	noir RAL 9005	mate satinée	2	M6	13,5	18,5	19,1	28,5	6,5	17,8	29,2	32,2	65	74,5	10,1	20	35
K0737.2061X40	noir RAL 9005	mate satinée	2	M6	13,5	18,5	19,1	28,5	6,5	17,8	29,2	32,2	65	74,5	10,1	20	40
K0737.2061X45	noir RAL 9005	mate satinée	2	M6	13,5	18,5	19,1	28,5	6,5	17,8	29,2	32,2	65	74,5	10,1	20	45
K0737.2061X50	noir RAL 9005	mate satinée	2	M6	13,5	18,5	19,1	28,5	6,5	17,8	29,2	32,2	65	74,5	10,1	20	50
K0737.2061X55	noir RAL 9005	mate satinée	2	M6	13,5	18,5	19,1	28,5	6,5	17,8	29,2	32,2	65	74,5	10,1	20	55
K0737.2061X60	noir RAL 9005	mate satinée	2	M6	13,5	18,5	19,1	28,5	6,5	17,8	29,2	32,2	65	74,5	10,1	20	60
K0737.2081X15	noir RAL 9005	mate satinée	2	M8	13,5	18,5	19,1	28,5	6,5	17,8	29,2	32,2	65	74,5	10,1	20	15
K0737.2081X20	noir RAL 9005	mate satinée	2	M8	13,5	18,5	19,1	28,5	6,5	17,8	29,2	32,2	65	74,5	10,1	20	20
K0737.2081X25	noir RAL 9005	mate satinée	2	M8	13,5	18,5	19,1	28,5	6,5	17,8	29,2	32,2	65	74,5	10,1	20	25
K0737.2081X30	noir RAL 9005	mate satinée	2	M8	13,5	18,5	19,1	28,5	6,5	17,8	29,2	32,2	65	74,5	10,1	20	30
K0737.2081X35	noir RAL 9005	mate satinée	2	M8	13,5	18,5	19,1	28,5	6,5	17,8	29,2	32,2	65	74,5	10,1	20	35
K0737.2081X40	noir RAL 9005	mate satinée	2	M8	13,5	18,5	19,1	28,5	6,5	17,8	29,2	32,2	65	74,5	10,1	20	40
K0737.2081X45	noir RAL 9005	mate satinée	2	M8	13,5	18,5	19,1	28,5	6,5	17,8	29,2	32,2	65	74,5	10,1	20	45
K0737.2081X50	noir RAL 9005	mate satinée	2	M8	13,5	18,5	19,1	28,5	6,5	17,8	29,2	32,2	65	74,5	10,1	20	50
K0737.2081X55	noir RAL 9005	mate satinée	2	M8	13,5	18,5	19,1	28,5	6,5	17,8	29,2	32,2	65	74,5	10,1	20	55
K0737.2081X60	noir RAL 9005	mate satinée	2	M8	13,5	18,5	19,1	28,5	6,5	17,8	29,2	32,2	65	74,5	10,1	20	60
K0737.2101X15	noir RAL 9005	mate satinée	2	M10	13,5	18,5	19,1	28,5	6,5	17,8	29,2	32,2	65	74,5	10,1	20	15
K0737.2101X20	noir RAL 9005	mate satinée	2	M10	13,5	18,5	19,1	28,5	6,5	17,8	29,2	32,2	65	74,5	10,1	20	20
K0737.2101X25	noir RAL 9005	mate satinée	2	M10	13,5	18,5	19,1	28,5	6,5	17,8	29,2	32,2	65	74,5	10,1	20	25
K0737.2101X30	noir RAL 9005	mate satinée	2	M10	13,5	18,5	19,1	28,5	6,5	17,8	29,2	32,2	65	74,5	10,1	20	30
K0737.2101X35	noir RAL 9005	mate satinée	2	M10	13,5	18,5	19,1	28,5	6,5	17,8	29,2	32,2	65	74,5	10,1	20	35

# Manette indexable en zinc injecté haute pression plate avec filetage, insert fileté en acier bruni

## Aperçu des articles

Référence	Couleur du corps de base	Surface corps	Taille	X	D	D1	D2	H	H1	H2	H3	H4	A	A1	B	Nombre de dents	L
K0737.2101X40	noir RAL 9005	mate satinée	2	M10	13,5	18,5	19,1	28,5	6,5	17,8	29,2	32,2	65	74,5	10,1	20	40
K0737.2101X45	noir RAL 9005	mate satinée	2	M10	13,5	18,5	19,1	28,5	6,5	17,8	29,2	32,2	65	74,5	10,1	20	45
K0737.2101X50	noir RAL 9005	mate satinée	2	M10	13,5	18,5	19,1	28,5	6,5	17,8	29,2	32,2	65	74,5	10,1	20	50
K0737.2101X55	noir RAL 9005	mate satinée	2	M10	13,5	18,5	19,1	28,5	6,5	17,8	29,2	32,2	65	74,5	10,1	20	55
K0737.2101X60	noir RAL 9005	mate satinée	2	M10	13,5	18,5	19,1	28,5	6,5	17,8	29,2	32,2	65	74,5	10,1	20	60
K0737.3081X15	noir RAL 9005	mate satinée	3	M8	16	21,2	22	37	10	23,8	38	42	80	91	11,7	22	15
K0737.3081X20	noir RAL 9005	mate satinée	3	M8	16	21,2	22	37	10	23,8	38	42	80	91	11,7	22	20
K0737.3081X25	noir RAL 9005	mate satinée	3	M8	16	21,2	22	37	10	23,8	38	42	80	91	11,7	22	25
K0737.3081X30	noir RAL 9005	mate satinée	3	M8	16	21,2	22	37	10	23,8	38	42	80	91	11,7	22	30
K0737.3081X35	noir RAL 9005	mate satinée	3	M8	16	21,2	22	37	10	23,8	38	42	80	91	11,7	22	35
K0737.3081X40	noir RAL 9005	mate satinée	3	M8	16	21,2	22	37	10	23,8	38	42	80	91	11,7	22	40
K0737.3081X45	noir RAL 9005	mate satinée	3	M8	16	21,2	22	37	10	23,8	38	42	80	91	11,7	22	45
K0737.3081X50	noir RAL 9005	mate satinée	3	M8	16	21,2	22	37	10	23,8	38	42	80	91	11,7	22	50
K0737.3081X55	noir RAL 9005	mate satinée	3	M8	16	21,2	22	37	10	23,8	38	42	80	91	11,7	22	55
K0737.3081X60	noir RAL 9005	mate satinée	3	M8	16	21,2	22	37	10	23,8	38	42	80	91	11,7	22	60
K0737.3101X15	noir RAL 9005	mate satinée	3	M10	16	21,2	22	37	10	23,8	38	42	80	91	11,7	22	15
K0737.3101X20	noir RAL 9005	mate satinée	3	M10	16	21,2	22	37	10	23,8	38	42	80	91	11,7	22	20
K0737.3101X25	noir RAL 9005	mate satinée	3	M10	16	21,2	22	37	10	23,8	38	42	80	91	11,7	22	25
K0737.3101X30	noir RAL 9005	mate satinée	3	M10	16	21,2	22	37	10	23,8	38	42	80	91	11,7	22	30
K0737.3101X35	noir RAL 9005	mate satinée	3	M10	16	21,2	22	37	10	23,8	38	42	80	91	11,7	22	35
K0737.3101X40	noir RAL 9005	mate satinée	3	M10	16	21,2	22	37	10	23,8	38	42	80	91	11,7	22	40
K0737.3101X45	noir RAL 9005	mate satinée	3	M10	16	21,2	22	37	10	23,8	38	42	80	91	11,7	22	45
K0737.3101X50	noir RAL 9005	mate satinée	3	M10	16	21,2	22	37	10	23,8	38	42	80	91	11,7	22	50
K0737.3101X55	noir RAL 9005	mate satinée	3	M10	16	21,2	22	37	10	23,8	38	42	80	91	11,7	22	55
K0737.3101X60	noir RAL 9005	mate satinée	3	M10	16	21,2	22	37	10	23,8	38	42	80	91	11,7	22	60
K0737.206181X15	noir RAL 9005	mat structuré	2	M6	13,5	18,5	19,1	28,5	6,5	17,8	29,2	32,2	65	74,5	10,1	20	15
K0737.206181X20	noir RAL 9005	mat structuré	2	M6	13,5	18,5	19,1	28,5	6,5	17,8	29,2	32,2	65	74,5	10,1	20	20
K0737.206181X25	noir RAL 9005	mat structuré	2	M6	13,5	18,5	19,1	28,5	6,5	17,8	29,2	32,2	65	74,5	10,1	20	25
K0737.206181X30	noir RAL 9005	mat structuré	2	M6	13,5	18,5	19,1	28,5	6,5	17,8	29,2	32,2	65	74,5	10,1	20	30
K0737.206181X35	noir RAL 9005	mat structuré	2	M6	13,5	18,5	19,1	28,5	6,5	17,8	29,2	32,2	65	74,5	10,1	20	35
K0737.206181X40	noir RAL 9005	mat structuré	2	M6	13,5	18,5	19,1	28,5	6,5	17,8	29,2	32,2	65	74,5	10,1	20	40
K0737.206181X45	noir RAL 9005	mat structuré	2	M6	13,5	18,5	19,1	28,5	6,5	17,8	29,2	32,2	65	74,5	10,1	20	45
K0737.206181X50	noir RAL 9005	mat structuré	2	M6	13,5	18,5	19,1	28,5	6,5	17,8	29,2	32,2	65	74,5	10,1	20	50
K0737.206181X55	noir RAL 9005	mat structuré	2	M6	13,5	18,5	19,1	28,5	6,5	17,8	29,2	32,2	65	74,5	10,1	20	55
K0737.206181X60	noir RAL 9005	mat structuré	2	M6	13,5	18,5	19,1	28,5	6,5	17,8	29,2	32,2	65	74,5	10,1	20	60
K0737.208181X15	noir RAL 9005	mat structuré	2	M8	13,5	18,5	19,1	28,5	6,5	17,8	29,2	32,2	65	74,5	10,1	20	15
K0737.208181X20	noir RAL 9005	mat structuré	2	M8	13,5	18,5	19,1	28,5	6,5	17,8	29,2	32,2	65	74,5	10,1	20	20
K0737.208181X25	noir RAL 9005	mat structuré	2	M8	13,5	18,5	19,1	28,5	6,5	17,8	29,2	32,2	65	74,5	10,1	20	25
K0737.208181X30	noir RAL 9005	mat structuré	2	M8	13,5	18,5	19,1	28,5	6,5	17,8	29,2	32,2	65	74,5	10,1	20	30
K0737.208181X35	noir RAL 9005	mat structuré	2	M8	13,5	18,5	19,1	28,5	6,5	17,8	29,2	32,2	65	74,5	10,1	20	35
K0737.208181X40	noir RAL 9005	mat structuré	2	M8	13,5	18,5	19,1	28,5	6,5	17,8	29,2	32,2	65	74,5	10,1	20	40
K0737.208181X45	noir RAL 9005	mat structuré	2	M8	13,5	18,5	19,1	28,5	6,5	17,8	29,2	32,2	65	74,5	10,1	20	45
K0737.208181X50	noir RAL 9005	mat structuré	2	M8	13,5	18,5	19,1	28,5	6,5	17,8	29,2	32,2	65	74,5	10,1	20	50
K0737.208181X55	noir RAL 9005	mat structuré	2	M8	13,5	18,5	19,1	28,5	6,5	17,8	29,2	32,2	65	74,5	10,1	20	55
K0737.208181X60	noir RAL 9005	mat structuré	2	M8	13,5	18,5	19,1	28,5	6,5	17,8	29,2	32,2	65	74,5	10,1	20	60
K0737.210181X15	noir RAL 9005	mat structuré	2	M10	13,5	18,5	19,1	28,5	6,5	17,8	29,2	32,2	65	74,5	10,1	20	15
K0737.210181X20	noir RAL 9005	mat structuré	2	M10	13,5	18,5	19,1	28,5	6,5	17,8	29,2	32,2	65	74,5	10,1	20	20
K0737.210181X25	noir RAL 9005	mat structuré	2	M10	13,5	18,5	19,1	28,5	6,5	17,8	29,2	32,2	65	74,5	10,1	20	25
K0737.210181X30	noir RAL 9005	mat structuré	2	M10	13,5	18,5	19,1	28,5	6,5	17,8	29,2	32,2	65	74,5	10,1	20	30
K0737.210181X35	noir RAL 9005	mat structuré	2	M10	13,5	18,5	19,1	28,5	6,5	17,8	29,2	32,2	65	74,5	10,1	20	35
K0737.210181X40	noir RAL 9005	mat structuré	2	M10	13,5	18,5	19,1	28,5	6,5	17,8	29,2	32,2	65	74,5	10,1	20	40
K0737.210181X45	noir RAL 9005	mat structuré	2	M10	13,5	18,5	19,1	28,5	6,5	17,8	29,2	32,2	65	74,5	10,1	20	45
K0737.210181X50	noir RAL 9005	mat structuré	2	M10	13,5	18,5	19,1	28,5	6,5	17,8	29,2	32,2	65	74,5	10,1	20	50
K0737.210181X55	noir RAL 9005	mat structuré	2	M10	13,5	18,5	19,1	28,5	6,5	17,8	29,2	32,2	65	74,5	10,1	20	55
K0737.210181X60	noir RAL 9005	mat structuré	2	M10	13,5	18,5	19,1	28,5	6,5	17,8	29,2	32,2	65	74,5	10,1	20	60
K0737.308181X15	noir RAL 9005	mat structuré	3	M8	16	21,2	22	37	10	23,8	38	42	80	91	11,7	22	15
K0737.308181X20	noir RAL 9005	mat structuré	3	M8	16	21,2	22	37	10	23,8	38	42	80	91	11,7	22	20
K0737.308181X25	noir RAL 9005	mat structuré	3	M8	16	21,2	22	37	10	23,8	38	42	80	91	11,7	22	25
K0737.308181X30	noir RAL 9005	mat structuré	3	M8	16	21,2	22	37	10	23,8	38	42	80	91	11,7	22	30
K0737.308181X35	noir RAL 9005	mat structuré	3	M8	16	21,2	22	37	10	23,8	38	42	80	91	11,7	22	35
K0737.308181X40	noir RAL 9005	mat structuré	3	M8	16	21,2	22	37	10	23,8	38	42	80	91	11,7	22	40

# Manette indexable en zinc injecté haute pression plate avec filetage, insert fileté en acier bruni

## Aperçu des articles

Référence	Couleur du corps de base	Surface corps	Taille	X	D	D1	D2	H	H1	H2	H3	H4	A	A1	B	Nombre de dents	L
K0737.308181X45	noir RAL 9005	mat structuré	3	M8	16	21,2	22	37	10	23,8	38	42	80	91	11,7	22	45
K0737.308181X50	noir RAL 9005	mat structuré	3	M8	16	21,2	22	37	10	23,8	38	42	80	91	11,7	22	50
K0737.308181X55	noir RAL 9005	mat structuré	3	M8	16	21,2	22	37	10	23,8	38	42	80	91	11,7	22	55
K0737.308181X60	noir RAL 9005	mat structuré	3	M8	16	21,2	22	37	10	23,8	38	42	80	91	11,7	22	60
K0737.310181X15	noir RAL 9005	mat structuré	3	M10	16	21,2	22	37	10	23,8	38	42	80	91	11,7	22	15
K0737.310181X20	noir RAL 9005	mat structuré	3	M10	16	21,2	22	37	10	23,8	38	42	80	91	11,7	22	20
K0737.310181X25	noir RAL 9005	mat structuré	3	M10	16	21,2	22	37	10	23,8	38	42	80	91	11,7	22	25
K0737.310181X30	noir RAL 9005	mat structuré	3	M10	16	21,2	22	37	10	23,8	38	42	80	91	11,7	22	30
K0737.310181X35	noir RAL 9005	mat structuré	3	M10	16	21,2	22	37	10	23,8	38	42	80	91	11,7	22	35
K0737.310181X40	noir RAL 9005	mat structuré	3	M10	16	21,2	22	37	10	23,8	38	42	80	91	11,7	22	40
K0737.310181X45	noir RAL 9005	mat structuré	3	M10	16	21,2	22	37	10	23,8	38	42	80	91	11,7	22	45
K0737.310181X50	noir RAL 9005	mat structuré	3	M10	16	21,2	22	37	10	23,8	38	42	80	91	11,7	22	50
K0737.310181X55	noir RAL 9005	mat structuré	3	M10	16	21,2	22	37	10	23,8	38	42	80	91	11,7	22	55
K0737.310181X60	noir RAL 9005	mat structuré	3	M10	16	21,2	22	37	10	23,8	38	42	80	91	11,7	22	60
K0737.206182X15	orangé pur RAL 2004	mat structuré	2	M6	13,5	18,5	19,1	28,5	6,5	17,8	29,2	32,2	65	74,5	10,1	20	15
K0737.206182X20	orangé pur RAL 2004	mat structuré	2	M6	13,5	18,5	19,1	28,5	6,5	17,8	29,2	32,2	65	74,5	10,1	20	20
K0737.206182X25	orangé pur RAL 2004	mat structuré	2	M6	13,5	18,5	19,1	28,5	6,5	17,8	29,2	32,2	65	74,5	10,1	20	25
K0737.206182X30	orangé pur RAL 2004	mat structuré	2	M6	13,5	18,5	19,1	28,5	6,5	17,8	29,2	32,2	65	74,5	10,1	20	30
K0737.206182X35	orangé pur RAL 2004	mat structuré	2	M6	13,5	18,5	19,1	28,5	6,5	17,8	29,2	32,2	65	74,5	10,1	20	35
K0737.206182X40	orangé pur RAL 2004	mat structuré	2	M6	13,5	18,5	19,1	28,5	6,5	17,8	29,2	32,2	65	74,5	10,1	20	40
K0737.206182X45	orangé pur RAL 2004	mat structuré	2	M6	13,5	18,5	19,1	28,5	6,5	17,8	29,2	32,2	65	74,5	10,1	20	45
K0737.206182X50	orangé pur RAL 2004	mat structuré	2	M6	13,5	18,5	19,1	28,5	6,5	17,8	29,2	32,2	65	74,5	10,1	20	50
K0737.206182X55	orangé pur RAL 2004	mat structuré	2	M6	13,5	18,5	19,1	28,5	6,5	17,8	29,2	32,2	65	74,5	10,1	20	55
K0737.206182X60	orangé pur RAL 2004	mat structuré	2	M6	13,5	18,5	19,1	28,5	6,5	17,8	29,2	32,2	65	74,5	10,1	20	60
K0737.208182X15	orangé pur RAL 2004	mat structuré	2	M8	13,5	18,5	19,1	28,5	6,5	17,8	29,2	32,2	65	74,5	10,1	20	15
K0737.208182X20	orangé pur RAL 2004	mat structuré	2	M8	13,5	18,5	19,1	28,5	6,5	17,8	29,2	32,2	65	74,5	10,1	20	20
K0737.208182X25	orangé pur RAL 2004	mat structuré	2	M8	13,5	18,5	19,1	28,5	6,5	17,8	29,2	32,2	65	74,5	10,1	20	25
K0737.208182X30	orangé pur RAL 2004	mat structuré	2	M8	13,5	18,5	19,1	28,5	6,5	17,8	29,2	32,2	65	74,5	10,1	20	30
K0737.208182X35	orangé pur RAL 2004	mat structuré	2	M8	13,5	18,5	19,1	28,5	6,5	17,8	29,2	32,2	65	74,5	10,1	20	35
K0737.208182X40	orangé pur RAL 2004	mat structuré	2	M8	13,5	18,5	19,1	28,5	6,5	17,8	29,2	32,2	65	74,5	10,1	20	40
K0737.208182X45	orangé pur RAL 2004	mat structuré	2	M8	13,5	18,5	19,1	28,5	6,5	17,8	29,2	32,2	65	74,5	10,1	20	45
K0737.208182X50	orangé pur RAL 2004	mat structuré	2	M8	13,5	18,5	19,1	28,5	6,5	17,8	29,2	32,2	65	74,5	10,1	20	50
K0737.208182X55	orangé pur RAL 2004	mat structuré	2	M8	13,5	18,5	19,1	28,5	6,5	17,8	29,2	32,2	65	74,5	10,1	20	55
K0737.208182X60	orangé pur RAL 2004	mat structuré	2	M8	13,5	18,5	19,1	28,5	6,5	17,8	29,2	32,2	65	74,5	10,1	20	60
K0737.210182X15	orangé pur RAL 2004	mat structuré	2	M10	13,5	18,5	19,1	28,5	6,5	17,8	29,2	32,2	65	74,5	10,1	20	15
K0737.210182X20	orangé pur RAL 2004	mat structuré	2	M10	13,5	18,5	19,1	28,5	6,5	17,8	29,2	32,2	65	74,5	10,1	20	20
K0737.210182X25	orangé pur RAL 2004	mat structuré	2	M10	13,5	18,5	19,1	28,5	6,5	17,8	29,2	32,2	65	74,5	10,1	20	25
K0737.210182X30	orangé pur RAL 2004	mat structuré	2	M10	13,5	18,5	19,1	28,5	6,5	17,8	29,2	32,2	65	74,5	10,1	20	30
K0737.210182X35	orangé pur RAL 2004	mat structuré	2	M10	13,5	18,5	19,1	28,5	6,5	17,8	29,2	32,2	65	74,5	10,1	20	35
K0737.210182X40	orangé pur RAL 2004	mat structuré	2	M10	13,5	18,5	19,1	28,5	6,5	17,8	29,2	32,2	65	74,5	10,1	20	40
K0737.210182X45	orangé pur RAL 2004	mat structuré	2	M10	13,5	18,5	19,1	28,5	6,5	17,8	29,2	32,2	65	74,5	10,1	20	45
K0737.210182X50	orangé pur RAL 2004	mat structuré	2	M10	13,5	18,5	19,1	28,5	6,5	17,8	29,2	32,2	65	74,5	10,1	20	50
K0737.210182X55	orangé pur RAL 2004	mat structuré	2	M10	13,5	18,5	19,1	28,5	6,5	17,8	29,2	32,2	65	74,5	10,1	20	55
K0737.210182X60	orangé pur RAL 2004	mat structuré	2	M10	13,5	18,5	19,1	28,5	6,5	17,8	29,2	32,2	65	74,5	10,1	20	60
K0737.308182X15	orangé pur RAL 2004	mat structuré	3	M8	16	21,2	22	37	10	23,8	38	42	80	91	11,7	22	15
K0737.308182X20	orangé pur RAL 2004	mat structuré	3	M8	16	21,2	22	37	10	23,8	38	42	80	91	11,7	22	20
K0737.308182X25	orangé pur RAL 2004	mat structuré	3	M8	16	21,2	22	37	10	23,8	38	42	80	91	11,7	22	25
K0737.308182X30	orangé pur RAL 2004	mat structuré	3	M8	16	21,2	22	37	10	23,8	38	42	80	91	11,7	22	30
K0737.308182X35	orangé pur RAL 2004	mat structuré	3	M8	16	21,2	22	37	10	23,8	38	42	80	91	11,7	22	35
K0737.308182X40	orangé pur RAL 2004	mat structuré	3	M8	16	21,2	22	37	10	23,8	38	42	80	91	11,7	22	40
K0737.308182X45	orangé pur RAL 2004	mat structuré	3	M8	16	21,2	22	37	10	23,8	38	42	80	91	11,7	22	45
K0737.308182X50	orangé pur RAL 2004	mat structuré	3	M8	16	21,2	22	37	10	23,8	38	42	80	91	11,7	22	50
K0737.308182X55	orangé pur RAL 2004	mat structuré	3	M8	16	21,2	22	37	10	23,8	38	42	80	91	11,7	22	55
K0737.308182X60	orangé pur RAL 2004	mat structuré	3	M8	16	21,2	22	37	10	23,8	38	42	80	91	11,7	22	60
K0737.310182X15	orangé pur RAL 2004	mat structuré	3	M10	16	21,2	22	37	10	23,8	38	42	80	91	11,7	22	15
K0737.310182X20	orangé pur RAL 2004	mat structuré	3	M10	16	21,2	22	37	10	23,8	38	42	80	91	11,7	22	20
K0737.310182X25	orangé pur RAL 2004	mat structuré	3	M10	16	21,2	22	37	10	23,8	38	42	80	91	11,7	22	25
K0737.310182X30	orangé pur RAL 2004	mat structuré	3	M10	16	21,2	22	37	10	23,8	38	42	80	91	11,7	22	30
K0737.310182X35	orangé pur RAL 2004	mat structuré	3	M10	16	21,2	22	37	10	23,8	38	42	80	91	11,7	22	35
K0737.310182X40	orangé pur RAL 2004	mat structuré	3	M10	16	21,2	22	37	10	23,8	38	42	80	91	11,7	22	40
K0737.310182X45	orangé pur RAL 2004	mat structuré	3	M10	16	21,2	22	37	10	23,8	38	42	80	91	11,7	22	45

# Manette indexable en zinc injecté haute pression plate avec filetage, insert fileté en acier bruni

## Aperçu des articles

Référence	Couleur du corps de base	Surface corps	Taille	X	D	D1	D2	H	H1	H2	H3	H4	A	A1	B	Nombre de dents	L
K0737.310182X50	orangé pur RAL 2004	mat structuré	3	M10	16	21,2	22	37	10	23,8	38	42	80	91	11,7	22	50
K0737.310182X55	orangé pur RAL 2004	mat structuré	3	M10	16	21,2	22	37	10	23,8	38	42	80	91	11,7	22	55
K0737.310182X60	orangé pur RAL 2004	mat structuré	3	M10	16	21,2	22	37	10	23,8	38	42	80	91	11,7	22	60
K0737.206184X15	rouge traffic RAL 3020	mat structuré	2	M6	13,5	18,5	19,1	28,5	6,5	17,8	29,2	32,2	65	74,5	10,1	20	15
K0737.206184X20	rouge traffic RAL 3020	mat structuré	2	M6	13,5	18,5	19,1	28,5	6,5	17,8	29,2	32,2	65	74,5	10,1	20	20
K0737.206184X25	rouge traffic RAL 3020	mat structuré	2	M6	13,5	18,5	19,1	28,5	6,5	17,8	29,2	32,2	65	74,5	10,1	20	25
K0737.206184X30	rouge traffic RAL 3020	mat structuré	2	M6	13,5	18,5	19,1	28,5	6,5	17,8	29,2	32,2	65	74,5	10,1	20	30
K0737.206184X35	rouge traffic RAL 3020	mat structuré	2	M6	13,5	18,5	19,1	28,5	6,5	17,8	29,2	32,2	65	74,5	10,1	20	35
K0737.206184X40	rouge traffic RAL 3020	mat structuré	2	M6	13,5	18,5	19,1	28,5	6,5	17,8	29,2	32,2	65	74,5	10,1	20	40
K0737.206184X45	rouge traffic RAL 3020	mat structuré	2	M6	13,5	18,5	19,1	28,5	6,5	17,8	29,2	32,2	65	74,5	10,1	20	45
K0737.206184X50	rouge traffic RAL 3020	mat structuré	2	M6	13,5	18,5	19,1	28,5	6,5	17,8	29,2	32,2	65	74,5	10,1	20	50
K0737.206184X55	rouge traffic RAL 3020	mat structuré	2	M6	13,5	18,5	19,1	28,5	6,5	17,8	29,2	32,2	65	74,5	10,1	20	55
K0737.206184X60	rouge traffic RAL 3020	mat structuré	2	M6	13,5	18,5	19,1	28,5	6,5	17,8	29,2	32,2	65	74,5	10,1	20	60
K0737.208184X15	rouge traffic RAL 3020	mat structuré	2	M8	13,5	18,5	19,1	28,5	6,5	17,8	29,2	32,2	65	74,5	10,1	20	15
K0737.208184X20	rouge traffic RAL 3020	mat structuré	2	M8	13,5	18,5	19,1	28,5	6,5	17,8	29,2	32,2	65	74,5	10,1	20	20
K0737.208184X25	rouge traffic RAL 3020	mat structuré	2	M8	13,5	18,5	19,1	28,5	6,5	17,8	29,2	32,2	65	74,5	10,1	20	25
K0737.208184X30	rouge traffic RAL 3020	mat structuré	2	M8	13,5	18,5	19,1	28,5	6,5	17,8	29,2	32,2	65	74,5	10,1	20	30
K0737.208184X35	rouge traffic RAL 3020	mat structuré	2	M8	13,5	18,5	19,1	28,5	6,5	17,8	29,2	32,2	65	74,5	10,1	20	35
K0737.208184X40	rouge traffic RAL 3020	mat structuré	2	M8	13,5	18,5	19,1	28,5	6,5	17,8	29,2	32,2	65	74,5	10,1	20	40
K0737.208184X45	rouge traffic RAL 3020	mat structuré	2	M8	13,5	18,5	19,1	28,5	6,5	17,8	29,2	32,2	65	74,5	10,1	20	45
K0737.208184X50	rouge traffic RAL 3020	mat structuré	2	M8	13,5	18,5	19,1	28,5	6,5	17,8	29,2	32,2	65	74,5	10,1	20	50
K0737.208184X55	rouge traffic RAL 3020	mat structuré	2	M8	13,5	18,5	19,1	28,5	6,5	17,8	29,2	32,2	65	74,5	10,1	20	55
K0737.208184X60	rouge traffic RAL 3020	mat structuré	2	M8	13,5	18,5	19,1	28,5	6,5	17,8	29,2	32,2	65	74,5	10,1	20	60
K0737.210184X15	rouge traffic RAL 3020	mat structuré	2	M10	13,5	18,5	19,1	28,5	6,5	17,8	29,2	32,2	65	74,5	10,1	20	15
K0737.210184X20	rouge traffic RAL 3020	mat structuré	2	M10	13,5	18,5	19,1	28,5	6,5	17,8	29,2	32,2	65	74,5	10,1	20	20
K0737.210184X25	rouge traffic RAL 3020	mat structuré	2	M10	13,5	18,5	19,1	28,5	6,5	17,8	29,2	32,2	65	74,5	10,1	20	25
K0737.210184X30	rouge traffic RAL 3020	mat structuré	2	M10	13,5	18,5	19,1	28,5	6,5	17,8	29,2	32,2	65	74,5	10,1	20	30
K0737.210184X35	rouge traffic RAL 3020	mat structuré	2	M10	13,5	18,5	19,1	28,5	6,5	17,8	29,2	32,2	65	74,5	10,1	20	35
K0737.210184X40	rouge traffic RAL 3020	mat structuré	2	M10	13,5	18,5	19,1	28,5	6,5	17,8	29,2	32,2	65	74,5	10,1	20	40
K0737.210184X45	rouge traffic RAL 3020	mat structuré	2	M10	13,5	18,5	19,1	28,5	6,5	17,8	29,2	32,2	65	74,5	10,1	20	45
K0737.210184X50	rouge traffic RAL 3020	mat structuré	2	M10	13,5	18,5	19,1	28,5	6,5	17,8	29,2	32,2	65	74,5	10,1	20	50
K0737.210184X55	rouge traffic RAL 3020	mat structuré	2	M10	13,5	18,5	19,1	28,5	6,5	17,8	29,2	32,2	65	74,5	10,1	20	55
K0737.210184X60	rouge traffic RAL 3020	mat structuré	2	M10	13,5	18,5	19,1	28,5	6,5	17,8	29,2	32,2	65	74,5	10,1	20	60
K0737.308184X15	rouge traffic RAL 3020	mat structuré	3	M8	16	21,2	22	37	10	23,8	38	42	80	91	11,7	22	15
K0737.308184X20	rouge traffic RAL 3020	mat structuré	3	M8	16	21,2	22	37	10	23,8	38	42	80	91	11,7	22	20
K0737.308184X25	rouge traffic RAL 3020	mat structuré	3	M8	16	21,2	22	37	10	23,8	38	42	80	91	11,7	22	25
K0737.308184X30	rouge traffic RAL 3020	mat structuré	3	M8	16	21,2	22	37	10	23,8	38	42	80	91	11,7	22	30
K0737.308184X35	rouge traffic RAL 3020	mat structuré	3	M8	16	21,2	22	37	10	23,8	38	42	80	91	11,7	22	35
K0737.308184X40	rouge traffic RAL 3020	mat structuré	3	M8	16	21,2	22	37	10	23,8	38	42	80	91	11,7	22	40
K0737.308184X45	rouge traffic RAL 3020	mat structuré	3	M8	16	21,2	22	37	10	23,8	38	42	80	91	11,7	22	45
K0737.308184X50	rouge traffic RAL 3020	mat structuré	3	M8	16	21,2	22	37	10	23,8	38	42	80	91	11,7	22	50
K0737.308184X55	rouge traffic RAL 3020	mat structuré	3	M8	16	21,2	22	37	10	23,8	38	42	80	91	11,7	22	55
K0737.308184X60	rouge traffic RAL 3020	mat structuré	3	M8	16	21,2	22	37	10	23,8	38	42	80	91	11,7	22	60
K0737.310184X15	rouge traffic RAL 3020	mat structuré	3	M10	16	21,2	22	37	10	23,8	38	42	80	91	11,7	22	15
K0737.310184X20	rouge traffic RAL 3020	mat structuré	3	M10	16	21,2	22	37	10	23,8	38	42	80	91	11,7	22	20
K0737.310184X25	rouge traffic RAL 3020	mat structuré	3	M10	16	21,2	22	37	10	23,8	38	42	80	91	11,7	22	25
K0737.310184X30	rouge traffic RAL 3020	mat structuré	3	M10	16	21,2	22	37	10	23,8	38	42	80	91	11,7	22	30
K0737.310184X35	rouge traffic RAL 3020	mat structuré	3	M10	16	21,2	22	37	10	23,8	38	42	80	91	11,7	22	35
K0737.310184X40	rouge traffic RAL 3020	mat structuré	3	M10	16	21,2	22	37	10	23,8	38	42	80	91	11,7	22	40
K0737.310184X45	rouge traffic RAL 3020	mat structuré	3	M10	16	21,2	22	37	10	23,8	38	42	80	91	11,7	22	45
K0737.310184X50	rouge traffic RAL 3020	mat structuré	3	M10	16	21,2	22	37	10	23,8	38	42	80	91	11,7	22	50
K0737.310184X55	rouge traffic RAL 3020	mat structuré	3	M10	16	21,2	22	37	10	23,8	38	42	80	91	11,7	22	55
K0737.310184X60	rouge traffic RAL 3020	mat structuré	3	M10	16	21,2	22	37	10	23,8	38	42	80	91	11,7	22	60

**Manette indexable en zinc injecté haute pression plate avec filetage,  
insert fileté en acier bruni**

