

Murrelektronik GmbH
Falkenstraße 3 | 71570 Oppenweiler
GERMANY

📞 **+49 7191 47-0**
☎ **+49 7191 47-491000**
@ **info@murrelektronik.com**

DEUTSCH (de)

Dokument	Produktbezeichnung
Betriebsanleitung	Modlink MSDD Kombieinsatz Frankreich 1-fach
Version	Art. Nr.
1.2	4000-68000-0050000

Dokument gilt für folgende Produkte:

Artikelnummer	Produktbezeichnung
4000-68000-0050000	Frankreich/UTE Steckdosenmodul
4000-68000-0130000	UTE Informatik Steckdosenmodul (rot)
4000-68000-0150000	UTE Steckdosenmodul Orange
4000-68000-3010000	Steckdosenmodul UTE ohne LED
4000-68000-4510000	Fr. Modul France + 2x Datenausschnitt
4000-68000-4510001	Fr. Modul France +RJ45 +Datenausschnitt

Zulassung



1 Einführung

Symbolik








 **VORSICHT!**

Art und Quelle der Gefahr.

Folgen bei Missachtung der Gefahr.

➔ Entkommen (Maßnahmen zur Abwehr der Gefahr).

Piktogramm	Signal	Signalwort	Bedeutung	Folgen bei Missachtung
		Gefahr!	Unmittelbare Gefahr	Tod oder schwere Körperverletzungen
		Warnung!	Mögliche Gefahr	Tod oder schwere Körperverletzungen
		Vorsicht!	Gefährdung mit geringem Risiko	Leichte Körperverletzungen
		Achtung!	Mögliche Sachschäden	Schäden am Gerät und/oder der Anlage.



HINWEIS

Weitere technische Informationen und Hinweise der Murrelektronik GmbH.



EMPFEHLUNG

Hinweise mit diesem Symbol sind Empfehlungen der Murrelektronik GmbH.



PRODUKTE UND ZUBEHÖR

Dieses Symbol verweist auf Zubehör oder Produktempfehlungen.

Handlungsanweisung

- ➔ Ein Pfeil kennzeichnet Handlungsanweisungen.
- ➔ Lesen und befolgen Sie die Handlungsanweisungen.
- 1 | Bei nummerierten Handlungsanweisungen muss die Reihenfolge unbedingt eingehalten werden.
- 2 | Lesen und befolgen Sie die Handlungsanweisungen.

Service und Support

Vertrieb

Unsere Vertriebsmitarbeiter im Innen- und Außendienst sowie unsere Techniker unterstützen Sie jederzeit.

Customer Service Center (CSC)

Bei allen Fragen zur Installation und zur Inbetriebnahme helfen Ihnen die Mitarbeiter unseres Customer Service Center. Sie unterstützen Sie beispielsweise bei Problemen im Zusammenspiel von Produkten unterschiedlicher Hersteller für Hard- und Software.

Rufen Sie uns unter +49 7191 47-2050 an oder senden Sie eine E-Mail an: support@murrelektronik.com

Allgemeine Hinweise

Lagerung und Transport

- ➔ Vermeiden Sie mechanische Erschütterungen beim Transport oder im Betrieb.
- ➔ Halten Sie klimatische Bedingungen gemäß dem Kapitel "Technische Daten" ein.

Umweltgerechte Entsorgung



- ➔ Entsorgen Sie das Produkt am Ende seiner Lebensdauer gemäß den geltenden gesetzlichen Bestimmungen.

Das Produkt kann im Falle einer Entsorgung unentgeltlich an Murrelektronik GmbH zurückgesendet werden. Dies gilt auch für die Originalverpackung und ggf. Batterien oder Akkus. Mit gefährlichen Stoffen kontaminierte Geräte werden weder zur Reparatur noch zur Entsorgung zurückgenommen.

Wir stellen eine Entsorgung nach den deutschen gesetzlichen Vorschriften sicher. Für den Transport zur Rückgabestelle ist der letzte Besitzer bis zum Bestimmungsort verantwortlich.

2 Zu Ihrer Sicherheit

Verwendung des Geräts

- ➔ Bei der Projektierung, Installation, Inbetriebnahme, Betrieb und Prüfung des Geräts alle Vorschriften zur Sicherheit und Unfallverhütung beachten.
- ➔ Beim Einsatz aggressiver Medien die Materialbeständigkeit prüfen.



HINWEIS

Eingriffe in die Hard- und Software des Geräts dürfen, soweit sie nicht in diesem Dokument beschrieben sind, nur durch Fachpersonal der Murrelektronik GmbH durchgeführt werden.

Bestimmungsgemäße Verwendung

Das Gerät ist konstruiert und gefertigt für:

- den industriellen Einsatz
- den Betrieb innerhalb der spezifizierten Umgebungsbedingungen
- den Einbau in einem Gehäuse

Gewährleistungs- und Haftungsansprüche

Gewährleistungs- und Haftungsansprüche gehen verloren, wenn

- das Produkt nicht bestimmungsgemäß verwendet wird,
- Schäden darauf zurückzuführen sind, dass die Betriebsanleitung nicht beachtet wurde,
- das Personal nicht sachkundig war/ist.



HINWEIS

Dem Bediener der Maschine, an der das Gerät verwendet wird, muss die Betriebsanleitung jederzeit zur Verfügung stehen.



HINWEIS

In diesem Dokument ist lediglich die Montage der MSDD beschrieben. Zusätzliche Informationen sowie die Sicherheitsvorschriften finden Sie in den Datenblättern.

3 Technische Daten

Artikelnummer 4000-68000-0050000

**Steckdose
Typ UTE mit LED
Anzeige**

Steckdose Typ UTE* mit LED Anzeige nach NFC 61-314

Parameter	Bedingungen	Wert
Nennspannung		250 V AC
Frequenz		50 - 60 Hz
Nennstrom		≤16 A
Statusanzeige	LED	milchig weiss, gelb leuchtend
Stromaufnahme der LED	Bei 230 V AC	Ca. 6 mA
Polzahl		2 + Schutzkontakt
Anschlussart		Schraubklemmen
Anschlussleitung		≤6 mm ²
Anzugsdrehmoment		≤1,2 Nm

*) UTE Zentralverband der elektronischen Industrie E.V.

Artikelnummer 4000-68000-0130000

**Steckdose
Typ UTE Infor-
matik (rot)**

**Steckdose Typ UTE Informatik (rot) - nach Französicher Norm
„Kinder“ Berührungsschutz (NF C 15-100) und Informatische Verriegelung**

Parameter	Bedingungen	Wert
Nennspannung		250 V AC
Frequenz		50 Hz
Nennstrom		10 A - 16 A
Polzahl		2 + Schutzkontakt
Anschlussart		Federkraftklemmen
Anschlussleitung		≤2 x 2,5 mm ²
Abisolierung		13 mm
Material		PC

Artikelnummer 4000-68000-0150000

**Steckdose
Typ UTE orange
ohne LED**

Steckdose Typ UTE* orange ohne LED Anzeige - nach NFC 61-303		
Parameter	Bedingungen	Wert
Nennspannung		250 V AC
Frequenz		50 Hz
Nennstrom		10 A - 16 A
Polzahl		2 + Schutzkontakt
Anschlussart		Federkraftklemmen
Anschlussleitung		≤2 x 2,5 mm ²
Abisolierung		13 mm
Material		PC

*) UTE Zentralverband der elektronischen Industrie E.V.

Artikelnummer 4000-68000-3010000, 4000-68000-4510000, 4000-68000-4510001

**Steckdose
Typ Frankreich
SK**

Steckdose Typ Frankreich SK - nach NFC 61-314		
Parameter	Bedingungen	Wert
Nennspannung		250 V ~
Frequenz		50 Hz
Nennstrom		16 A
Polzahl		2 + Schutzkontakt
Anschlussart		Schraubklemmen (SK)
Anschlussleitung		≤2 x 4 mm ²
Abisolierung		10 mm
Material		PC

**RJ45 Buchse /
Buchse**

RJ45 8-polig Buchse / Buchse geschirmt		
Parameter	Bedingungen	Wert
Nennspannung	UL Rating	≤42.4 V --- 30 V ~
Betriebsstrom	UL Rating	≤175 mA
Spezifikation	Nach DIN EN 50173-1	Cat 5e (100 MHz)
Anschlussart	Beidseitig	RJ45
Befestigung des Anschlusssteckers	Frontseite	Schnappverriegelung, steckbar
Befestigung des Anschlusssteckers	Rückseite	Schnappverriegelung, steckbar
Gehäuse		Zinn beschichtet
Kunststoff	UL 94V-0	Technischer Thermo- plast
Kontakte		Phosphorbronze
Beschichtung		Gold auf Nickel
Steckzyklen		≤50

**USB Buchse /
Buchse**

USB 3.0 Bauform A - Buchse / Buchse		
Parameter	Bedingungen	Wert
Nennspannung	Spannungsversorgung Pin 1 (V+) und Pin 4 (GND)	≤12 V ---
Nennspannung	UL Rating	≤42,4 V ---
Betriebsstrom		≤2 A
Betriebsstrom	UL Rating	≤175 mA
Datenrate		≤5 Gbits/s
Spezifikation	Abwärtskompatibel	USB 3.0
Befestigung des Anschlusssteckers	Frontseite	Steckbar
Befestigung des Anschlusssteckers	Rückseite	Steckbar, Sicherung über Kabelbinder

Umgebungseigenschaften

Klimatisch

Parameter	Bedingungen	Wert
Aufstellungshöhe		Betrieb bis 2000 m (6561 ft)
Klimaklasse	Nach EN 50178	3K3

Artikelnummer	Parameter	Bedingungen	Wert
4000-68000-0050000	Lagertemperatur		-30 °C ... +60 °C (-22 °F ... 140 °F)
	Betriebstemperatur		-25 °C ... +60 °C (-13 °F ... 140 °F)
4000-68000-0130000	Lagertemperatur		-10 °C ... +60 °C (14 °F ... 140 °F)
4000-68000-0150000	Betriebstemperatur		-5 °C ... +50 °C (23 °F ... 122 °F)
4000-68000-3020000			
4000-68000-4510000			
4000-68000-4510001			

Elektrische Sicherheit

Parameter	Bedingungen	Wert
Verschmutzungsgrad		2
Schutzart	Frontseite EN 60529	IP20
Schutzart	Rückseite EN 60529	IP00

Mechanische Daten

Abmessung Einsatz

Parameter	Bedingungen	Wert
Abmessungen (H)		87,5 mm (3.44 in)
Abmessungen (B)		50,7 mm (1.99 in)

Artikelnummer	Parameter	Bedingungen	Wert
4000-68000-0050000	Abmessungen (T)		72 mm (1.99 in)
4000-68000-4510000	Abmessungen (T)		43 mm (1.69 in)
4000-68000-4510001			
4000-68000-3010000	Abmessungen (T)		30,5 mm (1.20 in)
4000-68000-0130000	Abmessungen (T)		31 mm (1.22 in)
4000-68000-0150000	Abmessungen (T)		31,5 mm (1.24 in)

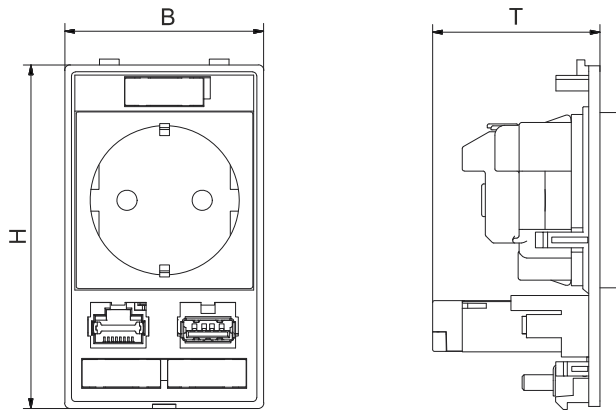


Abb. 3-1: Vollbestückung, Zusammenstellung beispielhaft

4 Montage

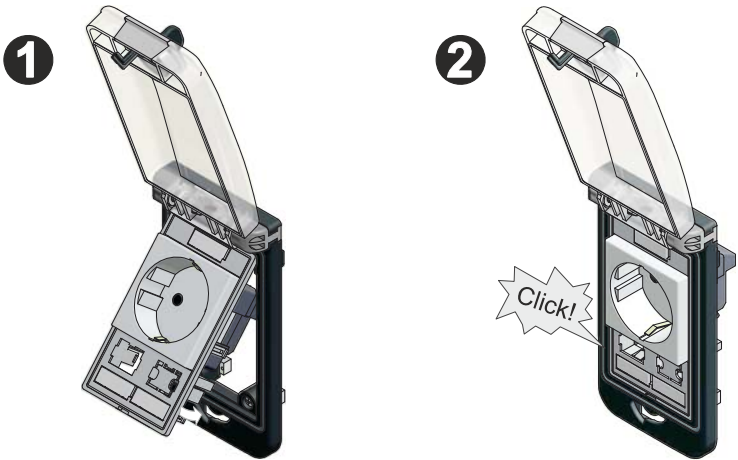


Abb. 4-1: Montage in Einbaurahmen, Zusammenstellung beispielhaft

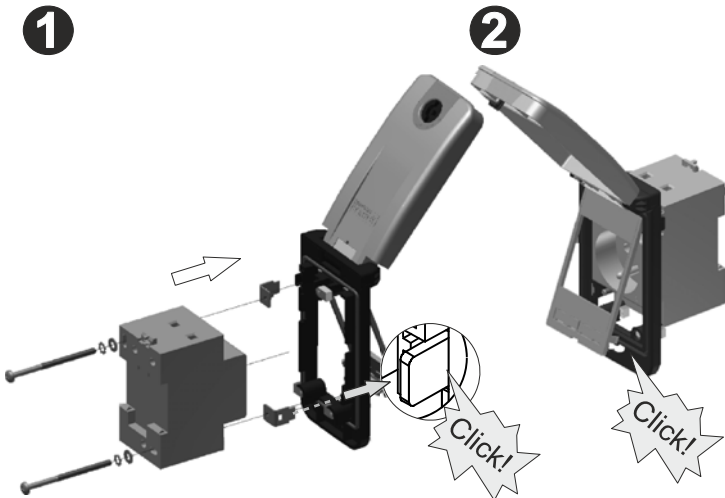


Abb. 4-2: Montage in Einbaurahmen, Zusammenstellung beispielhaft

M4	1,2 Nm		Art.-No. 7000-98001-000000
----	--------	---	-------------------------------

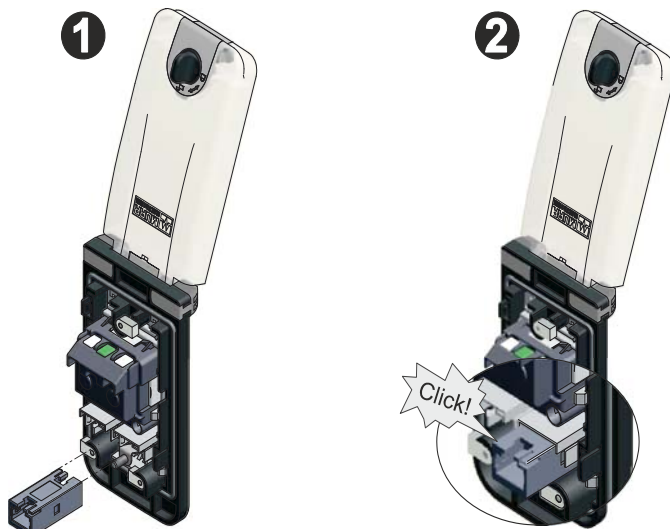


Abb. 4-3: Montage RJ45 und USB, Zusammenstellung beispielhaft



HINWEIS

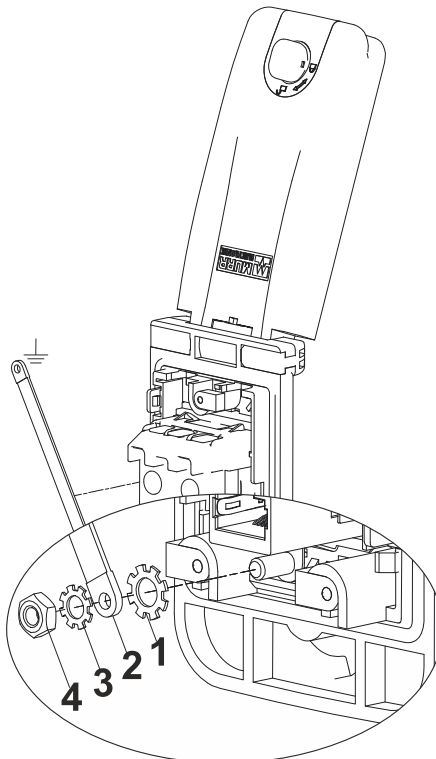
Schirmblech ist nach Norm EN 61439-1 anzuschließen.



HINWEIS

Masseband (siehe Zubehör), Zahnscheibe M4 und M5, Mutter M4, nicht im Lieferumfang enthalten.

Masseband-Befestigung



- 1 | M5 DIN 6797
- 2 | M4
- 3 | M4 DIN 6797
- 4 | M4 DIN 934

Abb. 4-4: Masseband-Befestigung

M4		0.9 +/- 0.1 Nm		7 mm
----	--	----------------	--	------

5 Installation



WARNUNG!

Hohe elektrische Spannungen

Elektrischer Schlag kann zu lebensgefährlichen Verletzungen führen.

→ Nur ein Elektroinstallateur darf das Gerät anschließen!

Schutzmaßnahmen beim Anschluss

→ Nach IEC 60364 -Schutz gegen elektrischen Schlag



WARNUNG!

Brandgefahr durch Kurzschluss oder Überlast

Tod oder schwerste Verletzungen können die Folge sein.

→ Die Steckdosen gegen Kurzschluss und Überlast sichern.

→ Die Stromstärke der Sicherung an die jeweilige Steckdose anpassen. Nur eine geeignete Sicherung verwenden.

Absichern gegen Kurzschluss und Überlast

→ Nach IEC 60950-1 Einrichtungen der Informationstechnik - Sicherheit - Teil 1



HINWEIS

Die an die Daten- und Kommunikationsschnittstellen angeschlossenen Stromkreise müssen den Anforderungen an SELV-Stromkreise (Safety Extra-low Voltage Circuit), TNV-Stromkreise (Telecommunications Network Voltage Circuit) oder den Anforderungen an Stromkreise mit Strombegrenzung nach IEC 60950-1 entsprechen.

**Installation
Steckdose
Frankreich**

Art.-No.4000-68000-4510000 Steckdose Frankreich + 2x Datenauschnitt

Art.-No.4000-68000-4510001 Steckdose Frankreich + RJ45 + 1x Datenauschnitt

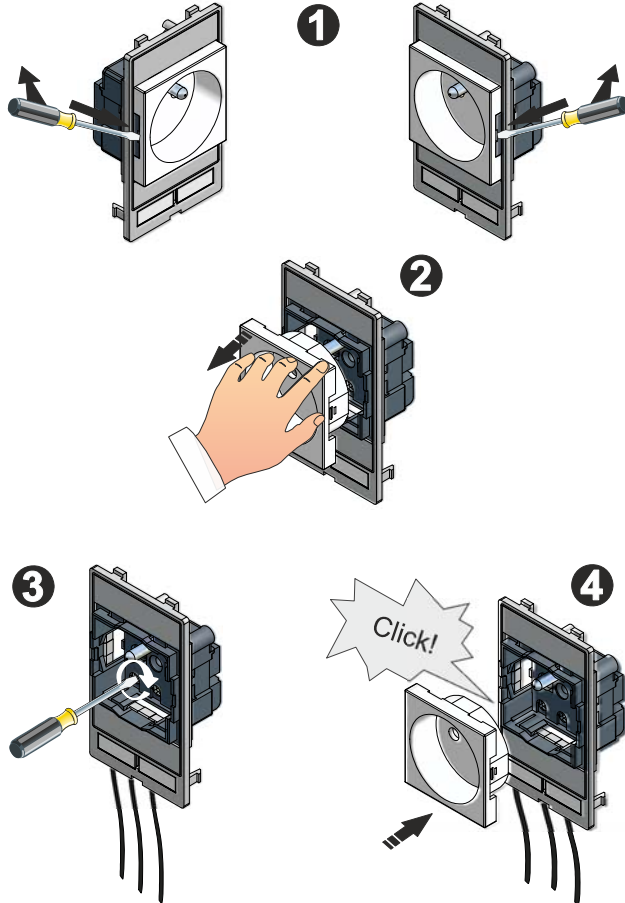





Abb. 5-1: Steckdose Frankreich

M3		0.8 Nm 7.08 lbf in	
			9 mm 0.35 in

6 Betrieb

ACHTUNG

Defekte und beschädigte Geräte

Sachschäden können die Folge sein. Die Funktion der Geräte ist nicht sichergestellt.

- Defekte und beschädigte Geräte austauschen.
- Verschmutzte Kontakte nur mit ölfreier Druckluft oder mit einem Le-
dertuch reinigen.
- Kein Kontaktspray verwenden.

Zubehör



PRODUKTE UND ZUBEHÖR

Eine große Auswahl an Produkten finden Sie im Katalog oder
in unserem Murrelektronik Onlineshop <https://shop.murrelektronik.com>

Das Zubehör

Berührschutz 1-fach Art.-Nr. 4000-68000-9180000

Berührschutz 2-fach Art.-Nr. 4000-68000-9140000

ist für folgende Steckdoseneinsätze nicht geeignet:

Frankreich/UTE Steckdosenmodul Art-Nr. 4000-68000-0050000

Notizen

