



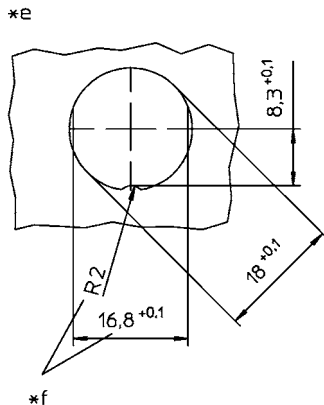
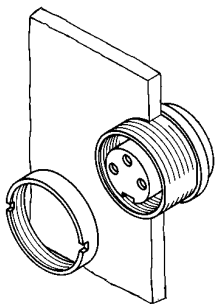
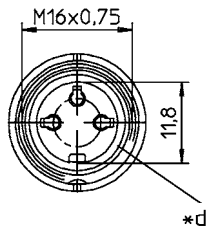
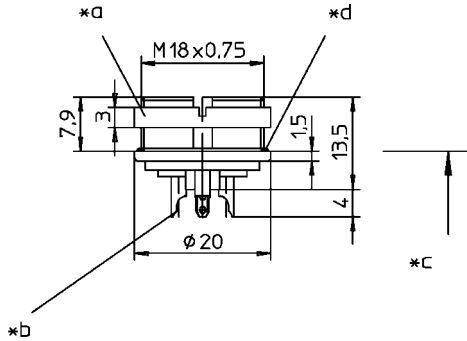
0305

Einbaukupplung nach IEC 60130-9, IP 68, mit Schraubverschluss und Lötanschlüssen, für Rückseitenmontage

- | | |
|---|---|
| 1. Temperaturbereich | -40 °C/+85 °C |
| 2. Werkstoffe | |
| Kontaktträger | PA GF |
| Kontaktbuchse 3- bis 8-polig | CuZn, untersilbert und vergoldet |
| Kontaktbuchse 12-bis 14-polig | CuZn, unternickelt und vergoldet |
| Gehäuse | Zn-Druckguss, unterkupfert und vernickelt |
| Ringmutter | CuZn, vernickelt |
| Dichtung | NBR |
| 3. Mechanische Daten | |
| Steckkraft/Kontakt 3- bis 8-polig ¹ | < 5,0 N |
| Steckkraft/Kontakt 12-bis 14-polig ² | < 5,0 N |
| Ziehkraft/Kontakt 3- bis 8-polig ¹ | > 1,2 N |
| Ziehkraft/Kontakt 12-bis 14-polig ² | > 0,9 N |
| Kontaktierung mit Schutzart ³ | Steckern 033... IP 68 |
| Weiteres siehe Tabelle | |

- | | |
|-----------------------------|--------|
| 4. Elektrische Daten | |
| Durchgangswiderstand | ≤ 5 mΩ |
| Weiteres siehe Tabelle | |

¹ gemessen mit einem polierten Stahlstift, Nennmaß 1,5 mm
² gemessen mit einem polierten Stahlstift, Nennmaß 1,0 mm
³ nach DIN EN 60529,
⁴ nur in verschraubtem Zustand mit einem dazugehörigen Gegenstück nach VDE 0110/IEC 60664



- *a Mutter lose beigelegt
nut enclosed separately
écrou ajouté séparément
- *b Lötkelch
bell-shaped solder terminal
plot à souder en forme de coupe
- *c Montagerichtung (Rückseite)
mounting direction (rear side)
direction de montage (côté arrière)
- *d O-Ring-Dichtung
O-ring gasket
anneau torique d'étanchéité
- *e Einbauöffnung
port
ouverture d'emplacement
- *f Verdrehschutz, Ausführung wahlweise
anti-rotation, alternative execution
protection antitorsion, exécution alternative

Polbilder, von der Lötseite gesehen
 Pin configurations, solder side view
 Schémas de raccordement, vus du côté à souder



Rundsteckverbinder mit Schraubverschluss nach IEC 60130-9, IP 68
Circular connectors with threaded joint acc. to IEC 60130-9, IP 68
Connecteurs circulaires avec verrouillage à vis suivant CEI 60130-9, IP 68

0305

Chassis socket acc. to IEC 60130-9, IP 68, with threaded joint and solder terminals, for rear mounting

- 1. Temperature range** -40 °C/+85 °C
- 2. Materials**
- | | |
|-----------------------------|---|
| Body | PA GF |
| Contact bush 3 to 8 poles | CuZn, pre-silvered and gilded |
| Contact bush 12 to 14 poles | CuZn, pre-nickelated and gilded |
| Housing | Zn diecast, pre-coppered and nickelated |
| Ring nut | CuZn, nickelated |
| Gasket | NBR |
- 3. Mechanical data**
- | | |
|---|--------------|
| Insertion force/contact 3–8 poles ¹ | < 5,0 N |
| Insertion force/contact 12–14 poles ² | < 5,0 N |
| Withdrawal force/contact 3–8 poles ¹ | > 1,2 N |
| Withdrawal force/contact 12–14 poles ² | > 0,9 N |
| Mating with | plugs 033... |
| Protection ³ | IP 68 |
- For further information please see table
- 4. Electrical data**
- | | |
|--------------------|--------|
| Contact resistance | ≤ 5 mΩ |
|--------------------|--------|
- For further information please see table

¹ measured with a polished steel pin, nominal thickness 1.5 mm
² measured with a polished steel pin, nominal thickness 1.0 mm
³ according to DIN EN 60529,
⁴ only in locked position with a proper counterpart according to VDE 0110/IEC 60664

0305

Embase femelle suivant CEI 60130-9, IP 68, avec verrouillage à vis et connexion par soudure, pour montage par derrière

- 1. Température d'utilisation** -40 °C/+85 °C
- 2. Matériaux**
- | | |
|--------------------------------|--|
| Corps isolant | PA GF |
| Prise de contact 3 à 8 pôles | CuZn, sous-argenté et doré |
| Prise de contact 12 à 14 pôles | CuZn, sous-nickelé et doré |
| Boîtier | Zn moulé sous pression, sous-cuivré et nickelé |
| Écrou à anneau | CuZn, nickelé |
| Joint d'étanchéité | NBR |
- 3. Caractéristiques mécaniques**
- | | |
|--|--------------------------|
| Force d'insertion/contact 3–8 pôles ¹ | < 5,0 N |
| Force d'insertion/cont. 12–14 pôles ² | < 5,0 N |
| Force de séparation/cont. 3–8 pôles ¹ | > 1,2 N |
| Force de séparation/cont. 12–14 pôles ² | > 0,9 N |
| Raccordement avec | connecteurs mâles 033... |
| Protection ³ | IP 68 |
- Pour plus de détails, voir tableau s.v.p.
- 4. Caractéristiques électriques**
- | | |
|-----------------------|--------|
| Résistance de contact | ≤ 5 mΩ |
|-----------------------|--------|
- Pour plus de détails, voir tableau s.v.p.

¹ mesurée avec une tige d'acier poli, épaisseur nominale 1,5 mm
² mesurée avec une tige d'acier poli, épaisseur nominale 1,0 mm
³ suivant DIN EN 60529,
⁴ uniquement à l'état verrouillé avec un propre pendant suivant VDE 0110/CEI 60664

Bestellbezeichnung Designation Désignation	Polzahl Poles Pôles	Verpackungseinheit (VE) Package unit (PU) Unité d'emballage (UE)	Anschlussquerschnitt Wire section Section de racc.	Kabeldurchmesser Cable diameter Diamètre de câble	Bemessungsstrom Rated current Courant assigné	Bemessungsspannung ² Rated voltage ² Tension assignée ²	Prüfspannung Test voltage Tension de claquage	Isolationswiderstand Insulation resistance Résistance d'isolement	Kontaktkapazität Contact capacitance Capacité de contact
			mm ²	mm	A	V AC	kV AC eff.	Ω	pF
0305 03	3	50	0,75		5	250	2	10 ¹³	~ 2
0305 04	4	50	0,75		5	250	2	10 ¹³	~ 2
0305 05	5	50	0,75		5	60	1	10 ¹²	~ 3
0305 05-1	5	50	0,75		5	250	2	10 ¹³	~ 2
0305 06	6	50	0,75		5	250	2	10 ¹³	~ 2
0305 07	7	50	0,75		5	250	2	10 ¹³	~ 2
0305 07-1	7	50	0,75		5	60	1	10 ¹²	~ 3
0305 08	8	50	0,75		5	60	1	10 ¹²	~ 3
0305 08-1	8	50	0,75		5	60	1	10 ¹²	~ 3
0305 12	12	50	0,25		3	60	1	10 ¹²	~ 3
0305 14	14	50	0,25		3	60	1	10 ¹²	~ 3

Verpackung: im Karton
 Packaging: in a cardboard box
 Emballage: dans un carton