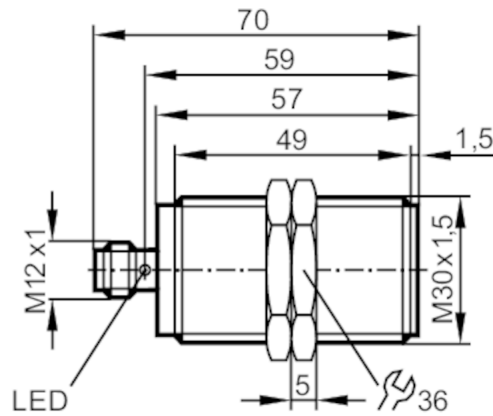




RFID Schreib-Lesekopf HF

DTRHF IBRWIOUS03



Einsatzbereich			
Applikation	Erkennen von Objekten auf Transporteinrichtungen		
Funkzulassung für	Europa; China		
Elektrische Daten			
Betriebsspannung	[V]	19,2...28,8 DC	
Stromaufnahme	[mA]	< 50	
Schutzklasse		III	
Arbeitsfrequenz	[MHz]	13,56	
RFID-Standard		ISO 15693	
Erfassungsbereich			
Abstand zum ID-Tag	[mm]	bezogen auf 30 mm Scheibentag; I-CODE SLI	≤ 30
Schnittstellen			
Kommunikationsschnittstelle	IO-Link		
Übertragungstyp	COM2 (38.4 kBaud)		
IO-Link Revision	1.1		
IO-Link Device ID	967 d / 00 03 C7 h		
Profile	Smart Sensor: Device Identification		
SIO-Mode	nein		
Benötigte Masterportklasse	A		
Umgebungsbedingungen			
Umgebungstemperatur	[°C]	-20...60	
Lagertemperatur	[°C]	-25...80	
Schutzart	IP 67; IP 69K		



RFID Schreib-Lesekopf HF

DTRHF IBRWIOUS03

Zulassungen / Prüfungen

EMV	EN 301489-3	
Schockfestigkeit	EN 60068-2-27	40 g 6 ms / wiederholend
	EN 60068-2-27	50 g 11 ms / nicht wiederholend
Vibrationsfestigkeit	EN 60068-2-6	20 g 10...2000 Hz
Elektrische Sicherheit	EN 61010-2-201 : 2013 +AC:2013	
Funkzulassung	EN 300 330-2 V2.1.1	
MTTF [Jahre]	481	

Mechanische Daten

Gewicht [g]	200	
Gehäuse	Zylindrisch	
Einbauart	bündig einbaubar	
Abmessungen [mm]	M30 x 1,5 / L = 70	
Gewindebezeichnung	M30 x 1,5	
Werkstoffe	Gehäuse: 1.4301 (Edelstahl / 304); Kappe: PPS	

Anzeigen / Bedienelemente

Anzeige	Betrieb	1 x LED, grün
	Tag-Kommunikation	1 x LED, gelb

Bemerkungen

Verpackungseinheit	1 Stück
--------------------	---------

Elektrischer Anschluss

Steckverbindung: 1 x M12



Anschluss

